

ASX







GEMAAKT VOOR HET AVONTUUR

Met zijn stoere en robuuste front- en achterdesign oogst de nieuwe ASX overall bewonderende blikken. Met zijn brede, solide voorkomen en veelzijdige ruimte gaat hij geen uitdaging uit de weg. Wat je bestemming ook is, onderweg is het volop genieten. Daarbij blijf je altijd in contact met de wereld om je heen, dankzij moderne infotainment en slimme technologie.



**JE IDEALE
REISGENOOT
VOOR ELKE DAG**









HEERLIJK ONTSPANNEN EEN WEEKEND EROPUIT





NEEM PLAATS EN GENIET. JIJ BEPAALT WAT ER GEBEURT.

De ASX werd ontworpen met jou als middelpunt. Dat voel en zie je direct zodra je plaatsneemt achter het stuur. Met optimaal zicht op de instrumenten en alle bedienings-elementen prettig binnen handbereik. Je voelt je één met de ASX en geniet van zijn dynamische rijeigenschappen. En dat alles in een atmosfeer van aangename luxe.









**STIJL, ONTSPANNING
EN COMFORT
VOOR IEDEREEN**



STEL JE VOOR WAAR HIJ JOU KAN BRENGEN



BAGAGERUIMTE

De bagageruimte is ruim en handig, wat je plannen ook zijn. Dankzij de inhoud van 406* liter, zelfs met 5 volwassenen aan boord, kun je alles meenemen wat je nodig hebt. De bagageruimte is prettig toegankelijk dankzij de grote opening van de achterklep en door de lage laadvloer is in- en uitladen een fluitje van een cent.

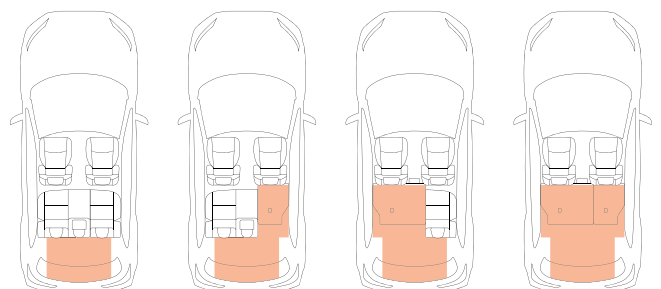
*Met de achterbank rechtop. Dit is inclusief een 13-liter opbergvak onder de laadvloer, met hierin de bandenreparatieset.

De maximumbreedte van de bagageruimte is 1.350 mm.

De maximumlengte met de achterbank neergeklapt, is 1.510 mm.

VOLLEDIG EN IN DELEN NEERKLAPBARE ACHTERBANK

Met de eenvoudig bedienbare ontgrendelingsknoppen klap je de achterbank gemakkelijk neer en kun je ook grotere stukken bagage en uitrusting met lastige vormen vervoeren.





ROOFRAILS

Robuust en sportief: de roofrails accentueren de vloeiende daklijn van de ASX.

GLAZEN PANORAMADAK

Geniet van een fraai uitzicht rondom met het glazen panoramadak. In het donker wordt het dak stijlvol verlicht met led-verlichting.



MIDDENARMSTEUN MET OPBERGVAK

Kleine voorwerpen en persoonlijke bezittingen berg je handig op in het opbergvak in de middenconsole.



MET PLEZIER NAAR HET WERK OF LEKKER EROPUIT



2.0-LITER MIVEC-MOTOR

Met de 2.0-liter motor beschik je over volop vermogen voor elke uitdaging. Dankzij de MIVEC-technologie geniet je van de combinatie van veel kracht en efficiënte prestaties.

Maximumkoppel

195 Nm / 4.200 tpm

Maximumvermogen

110 kW / 6.000 tpm

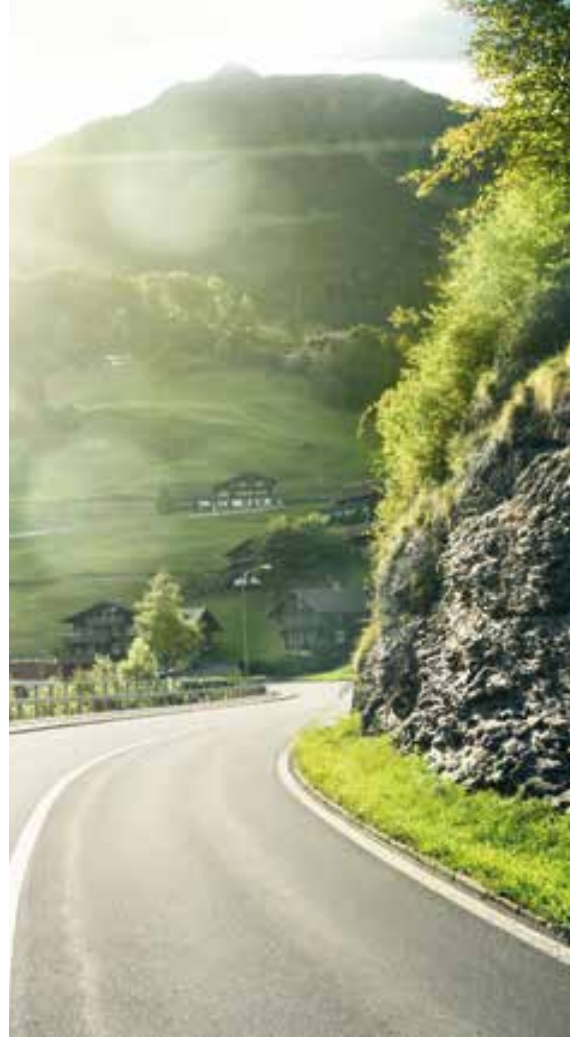
WIELOPHANGING

Dankzij de MacPherson-veerpoten voor en de multi-link achteras, beweegt de ASX zich soepel en comfortabel, zelfs over de ruwste ondergrond. De schokdempers en stabilisatorstangen werden verder verfijnd. Het resultaat? Voorspelbare rijeigenschappen en sportieve prestaties, zonder concessies te doen aan het rijcomfort.



AUTO STOP & GO (AS&G)

Auto Stop & Go (AS&G) schakelt automatisch de motor uit bij het stoppen voor een verkeerslicht of een file. Dit bespaart brandstof en verlaagt de CO₂-uitstoot, zonder de elektronische systemen van de auto te verstoren. De motor slaat direct weer aan zodra je het gaspedaal bedient, dus je bent meteen weer onderweg.

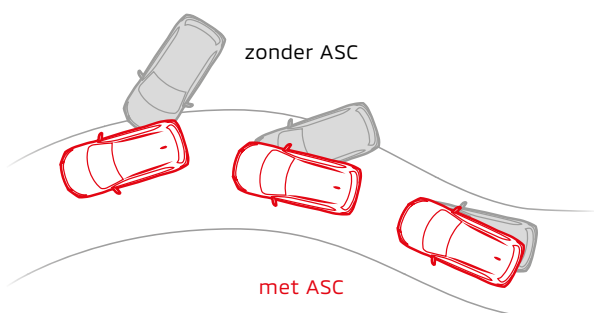


INVECS-III CVT

De 2.0-liter motor is gekoppeld aan de INVECS-III (Intelligent & Innovative Vehicle Electronic Control System) CVT (Continu Variabele Transmissie). De onderlinge afstemming is ideaal, waardoor de ASX direct en soepel accelereert vanaf elke snelheid.

SCHAKELFLIPPERS

Met de sportieve schakelflippers kun je eenvoudig op- en terugschakelen, zonder je handen van het stuur te nemen.



ACTIVE STABILITY CONTROL (ASC) EN TRACTION CONTROL (TCL)

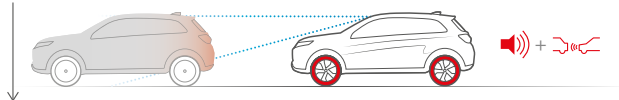
Active Stability Control maakt gebruik van sensoren die de bewegingen van de auto analyseren en zijdelings slippen van de wielen herkennen. Door het motorvermogen aan te passen en remkracht naar de betreffende wielen te sturen, helpt ASC je de beheersing over de auto te behouden.



SLIMME VEILIGHEID

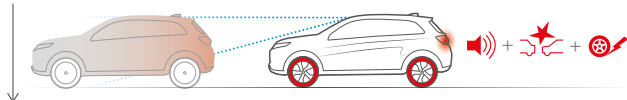
Risico van een aanrijding:

Waarschuwing + remondersteuning



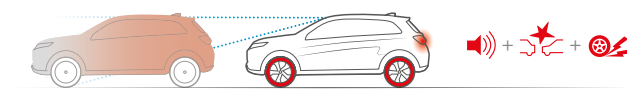
Hoog risico van een aanrijding:

Waarschuwing + automatisch remmen

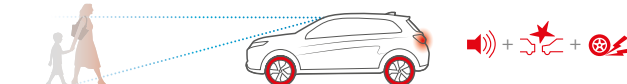


Zeer hoog risico van een aanrijding:

Waarschuwing + krachtig automatisch remmen

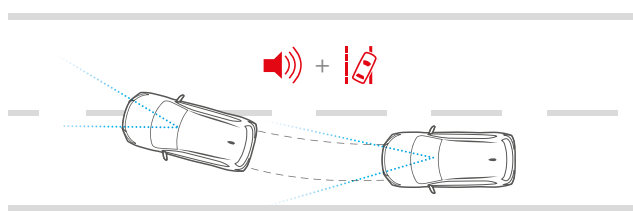


Reageert op voertuigen en voetgangers.



FORWARD COLLISION MITIGATION SYSTEM (FCM)

FCM helpt een frontale botsing voorkomen of zorgt ervoor dat de schade wordt beperkt wanneer een botsing onvermijdelijk is. Het systeem reageert op voertuigen en voetgangers en maakt gebruik van camera's en laser-radartechnologie.

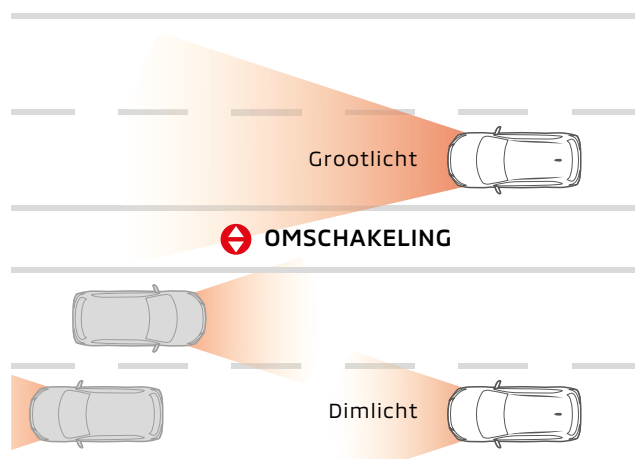


AUTOMATIC HIGH BEAM (AHB)

Voor meer ontspannen rijden in het donker schakelt het grootlicht automatisch om naar dimlicht zodra het systeem een tegenligger waarneemt. Zodra deze is gepasseerd, schakelt het systeem weer terug naar grootlicht. Zo hoef je dit niet handmatig te doen.

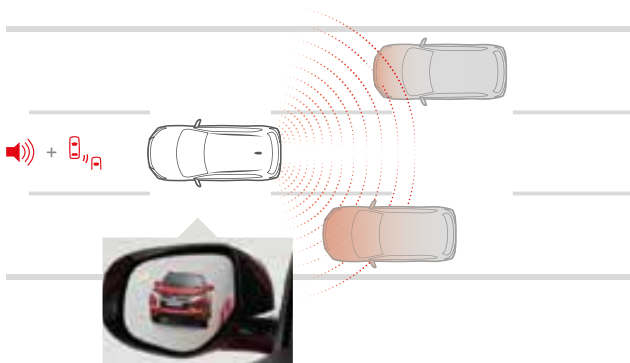
LANE DEPARTURE WARNING (LDW)

Deze veiligheidsvoorziening geeft een waarschuwingssignaal en toont een waarschuwing op het instrumentenpaneel zodra de auto zijn rijbaan dreigt te verlaten, terwijl de richtingaanwijzer niet is ingeschakeld.





STOER, UITGEBALANCEERD, ZELFVERZEKERD

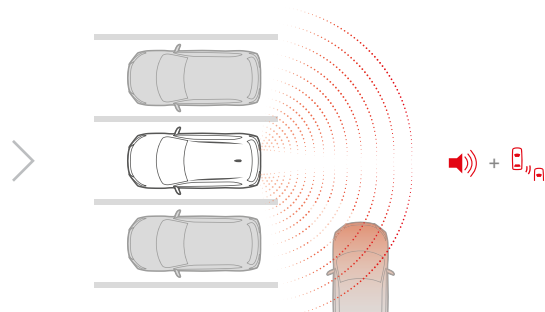


BLIND SPOT WARNING (BSW)

Deze veiligheidsvoorziening maakt gebruik van radarsensoren in de achterbumper om te scannen of zich voertuigen in de dode hoeken links en rechts bevinden. Wanneer BSW actief is en de richtingaanwijzer niet is ingeschakeld, licht een lampje op in de betreffende buitenspiegel. Zodra een voertuig wordt waargenomen en de richtingaanwijzer is ingeschakeld, licht een lampje op in de betreffende buitenspiegel en klinkt er ook een waarschuwingssignaal.

REAR CROSS TRAFFIC ALERT (RCTA)

Zodra RCTA actief is, verschijnt er een indicator op het instrumentenpaneel. Wanneer de auto in zijn achteruit staat en de sensoren in de achterbumper een naderend voertuig waarnemen, verschijnt een waarschuwing op het multi-informatiedisplay. Ook klinkt er een waarschuwingssignaal en lichten er waarschuwingslampjes op in beide buitenspiegels.



LED-KOPLAMPUNITS

Zodra je de verlichting inschakelt, zorgen de koplampunits voor een brede, krachtige lichtstraal die een groot deel van de weg voor de auto helder verlicht.

ACHTERLICHTUNITS

De T-vormige achterlichtunits hebben een brede, robuuste uitstraling. De remlichten bevinden zich ernaast, voor een betere zichtbaarheid voor achteropkomend verkeer.

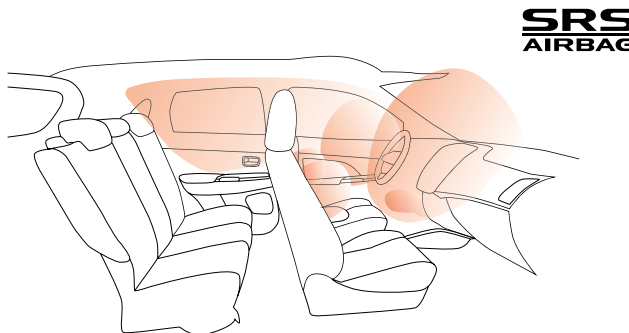


DAGRIJVERLICHTING / MISTLAMPEN

De L-vormige dagrijverlichting draagt bij aan de sportieve uitstraling en krachtige lijnen van het front. De mistlampen zijn gecombineerd met de richtingaanwijzers en versterken zo zijn opvallende verschijning.

7 AIRBAGS

Om jou en je passagiers maximale bescherming te bieden bij een botsing, is de ASX uitgevoerd met 7 airbags. De bestuurder en voorpassagier worden bij een frontale botsing beschermd door frontairbags, met een extra knieairbag voor de bestuurder. Bij een zijwaartse botsing of aanrijding bieden zijairbags bescherming aan de voorste inzittenden en gordijnairbags beschermen de inzittenden op beide zitrijen.

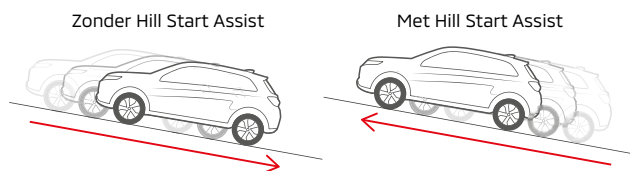


ACHTERUITRIJCAMERA

Een helder kleurenbeeld met parkeeraanduiding biedt je een veilig overzicht op eventuele obstakels of gevaren buiten het zicht.

HILL START ASSIST (HSA)

Met HSA kun je eenvoudig en veilig weggrijden op een steile helling doordat het systeem voorkomt dat de auto ongewild achteruit rolt. Zodra het systeem een hellingshoek waarneemt, houdt het de remmen vast tot je het gaspedaal intrapt.



NOODSTOPSIGNALERING

Wanneer je een noodstop moet maken, wordt door het krachtig remmen het systeem geactiveerd en schakelen automatisch de alarmlichten in. Zo wordt achteropkomend verkeer extra gewaarschuwd en een mogelijke aanrijding zoveel mogelijk voorkomen.

RISE BODY

De bescherming van de inzittenden wordt aanzienlijk verbeterd door Mitsubishi Motors' RISE (Reinforced Impact Safety Evolution)-carrosserie. Deze absorbeert botsenergie optimaal terwijl de zeer stijve kooiconstructie intact blijft bij een aanrijding.

RISE



BLIJF IN CONTACT MET DE WERELD OM JE HEEN

8-INCH DISPLAY

De bediening van het navigatiesysteem en de achteruitrijcamera is nog gemakkelijker dankzij het grotere, 8-inch touchscreen. Het fraaie beeld op het kleurendisplay draagt bij aan de verfijnde uitstraling.



SMARTPHONE LINK DISPLAY AUDIO (SDA)

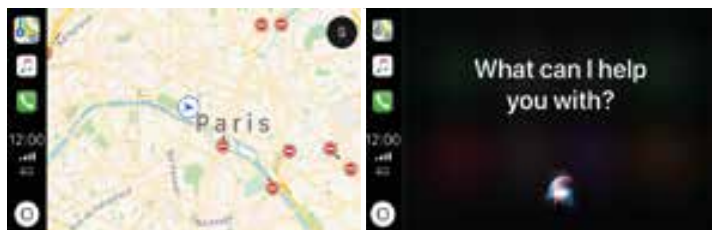
Dit nieuwe infotainmentsysteem laat zich beter aflezen dankzij het 8-inch display. Het TomTom-navigatiesysteem biedt realtime verkeersinformatie, zodat je volkomen ontspannen je bestemming bereikt.

APPLE CARPLAY™

Je kunt diverse audio-, berichten-, spraakgestuurde en navigatieapps van andere aanbieders gebruiken vanaf je iPhone met CarPlay.

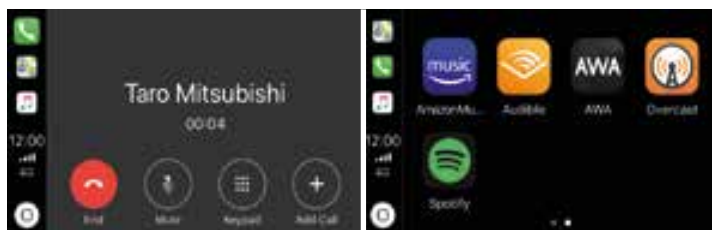
- 1 Apple Maps
- 2 Siri
- 3 Telefoon
- 4 Ondersteunde apps van andere aanbieders

Kijk voor meer informatie op www.apple.com/ios/carplay



1

2



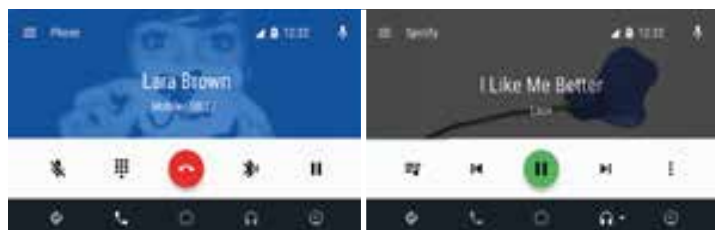
3

4



1

2



3

4

ANDROID AUTO™

Gebruik onder meer Google Maps via het 8-inch display. Dankzij spraakaansturing kun je het handsfree bedienen. Zo geniet je ook onderweg optimaal en veilig van je favoriete apps.

- 1 Google Maps
- 2 Google Assistant
- 3 Telefoon
- 4 Ondersteunde apps van andere aanbieders

Kijk voor meer informatie op www.android.com/auto

De officiële introductiedatum van Android Auto in Nederland is nog niet bekend. Je kunt Android Auto op je smartphone installeren via www.apkmirror.com. Wij adviseren je te allen tijde de meest recente versie te kiezen.

ROCKFORD FOSGATE® PREMIUM SOUND SYSTEM MET 9 SPEAKERS

Beleef de volle sound van het audiosysteem dat wij samen ontwikkelden met Rockford Corporation. Je wordt omringd door maar liefst negen speakers, voor de spectaculaire DTS Neural Surround™-sound.



BLUETOOTH® HANDSFREE SET

Blijf in contact met de wereld om je heen terwijl je je handen veilig aan het stuur houdt. Met behulp van een Bluetooth®-verbinding en spraakbesturing voer je ontspannen telefoongesprekken met beide handen aan het stuur.

UITVOERINGEN

PURE



BELANGRIJKSTE STANDAARDUITRUSTING:

- 16 inch lichtmetalen velgen
- Airconditioning
- 8 inch Smartphone Link Display Audio (SDA)
- DAB+
- Multi-mode keyless entry met 2 zenders
- Licht- en regensensor
- Cruise control
- Achteruitrijcamera
- Bediening audio en cruise control op het stuurwiel
- Privacy glass
- Zwarte roofrails
- Lederen stuurwiel en pookknop
- Hoogwaardige stoffen bekleding
- Stoelverwarming vóór
- Led-koplampen
- Led-dagrijverlichting
- Led-mistlampen vóór
- Led-achterlichten
- Elektrisch bedienbare ramen met sneltoets bestuurderszijde en antiklebeveiliging
- Elektrisch verstelbare en verwarmbare buitenspiegels met knipperlicht
- In hoogte verstelbare bestuurdersstoel
- Twee USB-aansluitingen
- ABS met EBD (elektronische remkrachtverdeling)
- Active Stability en Traction Control (ASTC)
- Hill Start Assist
- Emergency Stop Signal (ESS)
- SRS airbag bestuurder
- Uitschakelbare airbag passagier vóór
- Zij-airbags vóór, gordijnairbags en knie-airbag bestuurder
- Bandenreparatieset



INTENSE



EXTRA UITRUSTING T.O.V. PURE:

- Two-tone 18 inch lichtmetalen velgen
- Zwarte spatbordranden
- Satijn-chromen en pianoblack afwerking grille
- Chromen afwerking portiergrepen
- Chromen raamomlijsting
- Grand Luxe® zwart synthetisch leder met rode stiksels
- 8 inch Smartphone Link Display Audio (SDA) met ingebouwde TomTom navigatie
- Climate control
- Zwarte hemelbekleding
- Automatisch dimmende achteruitkijkspiegel
- 6 speakers
- Keyless Operation System met start-stopknop
- Forward Collision Mitigation
- Lane Departure Warning
- Automatic High Beam
- Blind Spot Warning
- Rear Cross Traffic Alert
- Parkeersensoren achter
- Lane Change Assist



UITVOERINGEN

INSTYLE



EXTRA UITRUSTING T.O.V. INTENSE:

- Glazen panoramadak
- Lederen bekleding
- Viervoudig elektrisch verstelbare bestuurdersstoel
- Rockford Fosgate® premium audiosysteem met 9 speakers (710W)
- Aluminium pedalen



ADVIESPRIJZEN

	Energie ­ label	CO ₂ -uitstoot	Bij ­ telling	Netto catalogus ­ prijs		Bpm	Consumenten ­ prijs ⁽¹⁾	All-in rijklar ­ prijs ⁽²⁾
		g/km		excl. btw	incl. btw			
UITVOERING								
2.0 Pure CVT	E	149	22%	15.879	19.214	9.856	29.070	29.990
2.0 Intense CVT	F	156	22%	17.115	20.709	11.361	32.070	32.990
2.0 Instyle CVT	F	156	22%	18.768	22.709	11.361	34.070	34.990
ALS OPTIE LEVERBAAR								
Metallic lak				487,60	590,00	-	590,00	
Pearl/Mica lak				570,25	690,00	-	690,00	
Red Diamond Metallic				735,54	890,00	-	890,00	
Glasscoat Diamond Pack				288,43	349,00	-	349,00	
BIJKOMENDE KOSTEN								
Leges kenteken (onbelast)				39,00	39,00	-	39,00	
Registratiekosten kentekenbewijs (€ 5,98 onbelast)				9,39	10,10	-	10,10	
Recyclingbijdrage				30,99	37,50	-	37,50	
Rijklar ­ maakkosten bestaan uit:				688,76	833,40	-	833,40	
• Technische nulinspectie								
• Reinigen								
• Poetsen								
• Transport								
• Set kenteken ­ platen								
• Mitsubishi-mattenset (Classic)								
• Safety pack (EHBO-set en gevarendriehoek)								
• Lifehammer								
• 2 veiligheidshesjes								
• € 25 brandstof								
Totaal bijkomende kosten				768,14	920,00	-	920,00	

(1) Consumentenprijs incl. btw en bpm. Grondslag voor de fiscale bijtelling.

(2) Bestaat uit adviesconsumentenprijs incl. btw, bpm en totaal bijkomende kosten

UITRUSTING



AIRCOBEDIENINGSPANEEL MET ZILVERKLEURIGE DRAAIKNOPPEN



USB-AANSLUITING & STOELVERWARMING



PIANO BLACK PANEEL MET VERSNELLINGSINDICATOR



INLEG PORTIERBEKLEDING VAN SOEPEL KUNSTLEER



BEKERHOUDERS



CHROMEN VERSIERINGSELEMENT



HAAIENVINANTENNE



18 INCH LICHTMETALEN VELGEN MET 225/55R18-BANDEN



16 INCH LICHTMETALEN VELGEN MET 215/70R16-BANDEN

INTERIEURPANEEL



MIDDENPANEEL IN PIANO BLACK

LEVERBARE KLEUREN



RED DIAMOND METALLIC [P62]



OAK BROWN METALLIC [C22]



LIGHTNING BLUE MICA [D06]



TITANIUM GREY METALLIC [U17]



STERLING SILVER METALLIC [U25]



SILKY WHITE PEARL [W13]



POLAR WHITE SOLID [W37]



AMETHYST BLACK MICA [X42]

BEKLEDING



HOOGWAARDIGE ZWARTE STOF



GRAND LUXE® ZWART SYNTHETISCH LEDER



ZWART LEDER

STANDAARDUITRUSTING

Uitvoering	Pure	Intense	Instyle
VEILIGHEID			
Active Stability en Traction Control (ASTC)	■	■	■
ABS met EBD (elektronische remkrachtverdeling)	■	■	■
Hill Start Assist (HSA)	■	■	■
Brake Override System	■	■	■
Airbag bestuurder en uitschakelbare airbag passagier vóór	■	■	■
Zij-airbags vóór en gordijnairbags vóór en achter	■	■	■
Knie-airbag bestuurder	■	■	■
Driepunts ELR-veiligheidsgordels vóór x 2	■	■	■
Gordelspanners vóór	■	■	■
In hoogte verstelbare veiligheidsgordels vóór	■	■	■
Driepunts ELR-veiligheidsgordels achter x 3	■	■	■
Isifix-bevestigingspunten voor kinderzitjes achter	■	■	■
Kindersloten achter	■	■	■
Derde remlicht	■	■	■
Brake assist met Emergency Stop Signal (ESS)	■	■	■
Bandenreparatieset	■	■	■
Bandenspanningscontrolesysteem (TPMS)	■	■	■
Forward Collision Mitigation (FCM)	-	■	■
Lane Departure Warning (LDW)	-	■	■
Blind Spot Warning (BSW)	-	■	■
Rear Cross Traffic Alert (RCTA)	-	■	■
Automatisch Grootlicht (AHB)	-	■	■
Lane Change Assist (LCA)	-	■	■
EXTERIEUR			
16 inch lichtmetalen velgen met 215/70R16-banden	■	-	-
18 inch lichtmetalen velgen met 225/55R18-banden	-	■	■
Led-koplampen	■	■	■
Led-dagrijverlichting	■	■	■
Led-mistlampen	■	■	■
Led-achterlichten	■	■	■
Automatische hoogteinstelling koplampen	-	■	■
Grille met zilver en matzwart	■	-	-
Grille met satijnzilver en pianoblack	-	■	■
Achterrautverwarming	■	■	■
Privacy glass	■	■	■
Ruitenwissers met sproeiers en variabele interval	■	■	■
Portiergrepen in carrosseriekleur	■	-	-
Chromen afwerking portiergrepen	-	■	■
Automatisch inklapbare buitenspiegels met knipperlicht	■	■	■
Chromen afwerking raamstijl	-	■	■
Zwarte roofrails	■	■	■
Glazen panoramadak met led-sfeerverlichting	-	-	■
Chromen versieringselement zijkant	■	■	■
Zwarte spatbordranden	-	■	■
Haaienvinantenne	■	■	■
INTERIEUR			
3-spaaks lederen stuurwiel met bediening voor audio en cruise control	■	■	■
Schakelflippers aan het stuurwiel	■	■	■
Lederen pookknop	■	■	■
Elektrische stuurbekrachtiging	■	■	■
Stuurwiel in hoogte en diepte verstelbaar	■	■	■
Multi colour-lcd-informatiedisplay	■	■	■
Centraal audiopaneel in piano black met zilverkleurige accenten	■	■	■
Zwart dashboard met softtouchafwerking	■	■	■
Zwarte hemelbekleding	-	■	■
Chromen deurgrepen	■	■	■
Zilveren decoratiepanelen schakelaars portieren voor	-	■	■
Verlicht dashboardkastje	■	■	■
Inleg portierbekleding soepel kunstleer	-	■	■
Bekerhouders in vloerconsole vóór	■	■	■
Middenarmsteun	■	■	■

Uitvoering	Invite	Intense	Instyle
INTERIEUR			
Accessoireaansluiting 12V	■	■	■
Gekoeld dashboardkastje	■	■	■
Portieren vóór met flessenhouder	■	■	■
Zonneklep met verlichting en tickethouder x 2	■	■	■
Aluminium pedalen	-	-	■
COMFORT			
Automatisch dimmenende achteruitkijkspiegel	-	■	■
Licht- en regensensor	■	■	■
Cruise control	■	■	■
Airconditioning	■	-	-
Climate control	-	■	■
Interieurfilter	■	■	■
Centrale deurvergrendeling	■	■	■
Multi-mode keyless entry met 2 zenders	■	-	-
Keyless Operation Systeem met start-stopknop	-	■	■
Elektrisch bedienbare ramen vóór en achter inclusief anti-klemfunctie	■	■	■
Parkeersensoren achterzijde	-	■	■
Achteruitrijcamera	■	■	■
STOELEN			
In hoogte verstelbare bestuurdersstoel	■	■	■
Viervoudig elektrisch verstelbare bestuurdersstoel	-	-	■
Hoogwaardige zwarte stof met design	■	-	-
Grand Luxe® zwart synthetisch leder met rode stiknaden	-	■	-
Zwartlederen bekleding	-	-	■
Stoelverwarming vóór	■	■	■
In hoogte verstelbare hoofdsteunen	■	■	■
Bergvak in rugleuning passagiersstoel	■	■	■
In 2 delen neerklapbare rugleuning achterbank 60:40	■	■	■
Hoofdsteunen achter x 3	■	■	■
Middenarmsteun in achterbank	■	■	■
AUDIO EN COMMUNICATIE			
4 speakers	■	-	-
6 speakers	-	■	-
Rockford Fosgate®-premium audiosysteem met 9 speakers (710 W)	-	-	■
8 inch Smartphone Link Display Audio (SDA)	■	-	-
8 inch Smartphone Link Display Audio (SDA) met ingebouwde navigatie	-	■	■
DAB+ tuner (Digital Audio Broadcast)	■	■	■
Audio bediening op het stuurwiel	■	■	■
Bluetooth carkit met bediening op het stuurwiel	■	■	■
2 USB-aansluitingen	■	■	■

TECHNISCHE SPECIFICATIES

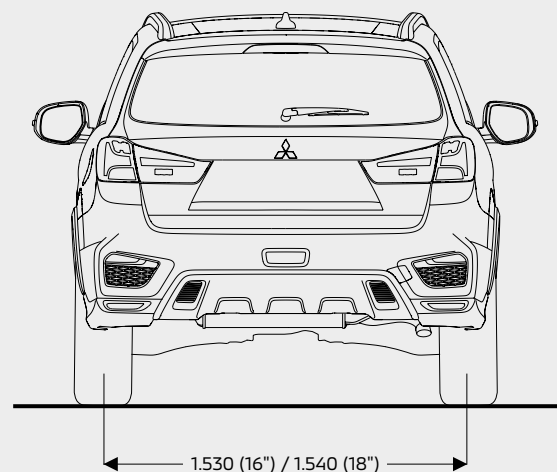
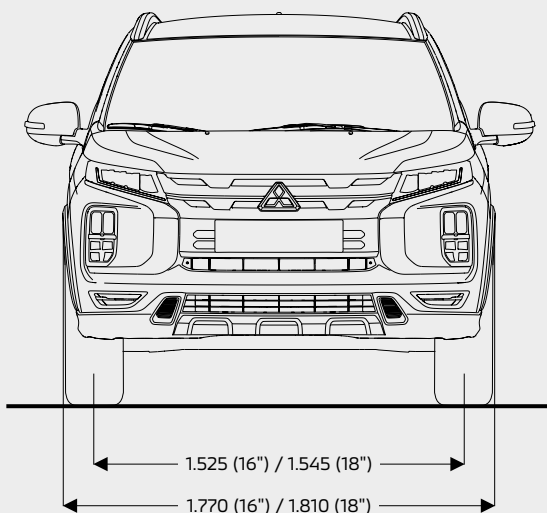
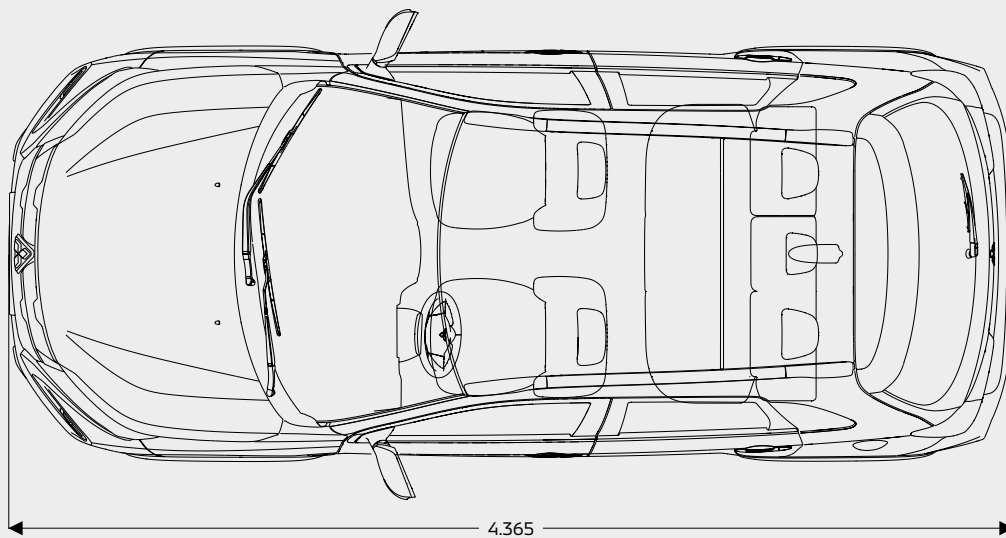
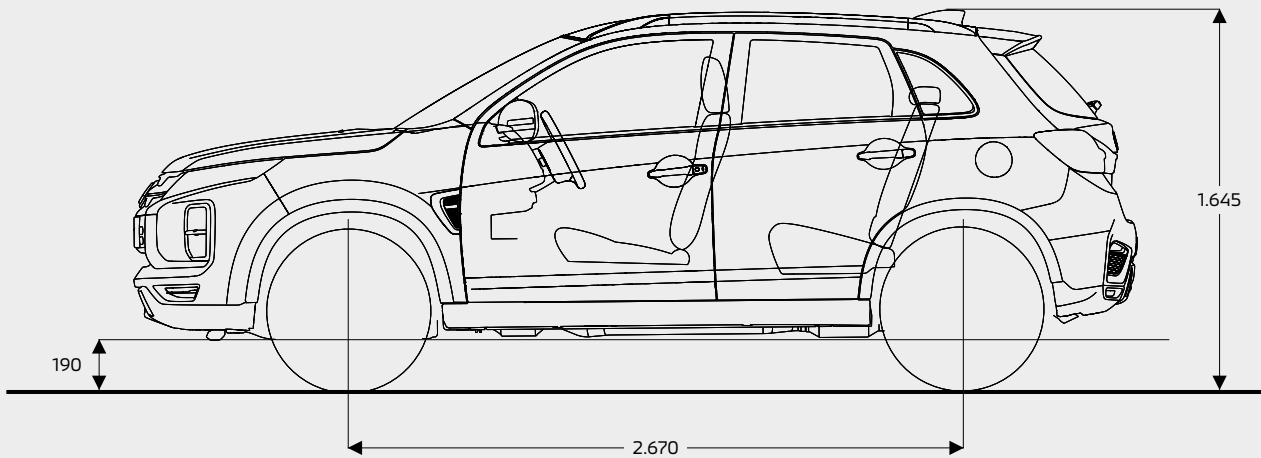
Uitvoering	2.0 SOHC MIVEC ClearTec met AS&G		
	Pure	Intense / Instyle	
MOTOR			
Type	2.0 liter 16-klepsviencilinder SOHC MIVEC		
Aantal cilinders	4		
Cilinderinhoud	cc	1.998	
Brandstoftoevoer	ECI-MULTI		
Emissienorm	Euro 6d-TEMP-EVAP ISC		
Max. vermogen (EEC net)	kW (pk)	110 (150)	
Max. koppel (EEC net)	Nm	195	
BRANDSTOFSYSTEEM			
Type	Loodvrij Ron95 (geschikt voor E10)		
Inhoud brandstoftank	liter	63	
TRANSMISSIE			
Type	INVECS-III CVT		
Koppeling	koppelmvormer		
D-range	2.631 - 0.378		
Achteruit	1.960		
Eindoverbrenging	6.026		
PRESTATIES			
Acceleratie (0 - 100 km/u)	sec	11,7	
Max. snelheid ^{*1}	km/u	190	
Brandstofverbruik (gecombineerd, NEDC2.0) ^{*2}	liter/100 km	6,5	6,8
Brandstofverbruik (gecombineerd, WLTP) ^{*2}	liter/100 km	7,4	7,8
CO ₂ (gecombineerd, NEDC2.0) ^{*2}	g/km	149	156
CO ₂ (gecombineerd, WLTP) ^{*2}	g/km	167	176
Energie ­ label		E	F
WIELOPHANGING			
Voor	Macpherson-veerpot, schroefveren met stabilisatorstang		
Achter	Multi-link, schroefveren met stabilisatorstang		
REMMEN			
Voor	16 inch geventileerde schijven		
Achter	16 inch schijven		
STUURINRICHTING			
Type	Tandheugelbesturing (elektrisch bekrachtigd)		
GEWICHTEN			
Ledig gewicht	kg	1.360	1.380
Max. toelaatbaar gewicht	kg	1.970	
Max. aanhangwagengewicht (geremd)	kg	1.300	
Max. aanhangwagengewicht (ongeremd)	kg	730	740
Max. kogeldruk	kg	65	
Max. daklast	kg	80	
BANDEN			
Bandenmaat		215/70R16	225/55R18
CAPACITEIT			
Inhoud bagageruimte	liter	406 ^{*3}	

*1 Gemeten door Mitsubishi Motors Corporation.

*2 Brandstofverbruik en CO₂-waarden variëren afhankelijk van het uitrustingsniveau. De verbruikscijfers zijn gemeten volgens de World Harmonised Light vehicle Test Procedure (WLTP) en teruggerekend naar NEDC waarden (NEDC2.0) in overeenstemming met EU 715/2007*2018/1832. De resultaten van de testcyclus kunnen afwijken van het praktijkverbruik. Het praktijkverbruik is sterk afhankelijk van het rijgedrag, de rijomstandigheden, andere invloeden zoals weer, verkeer en de toestand van het voertuig.

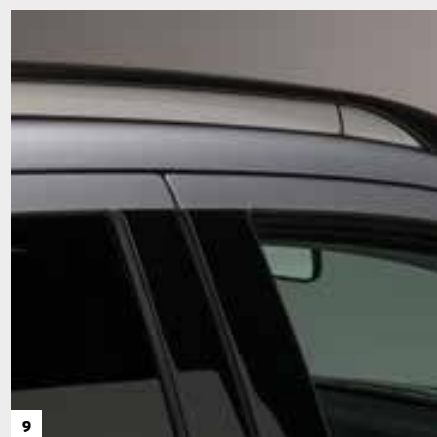
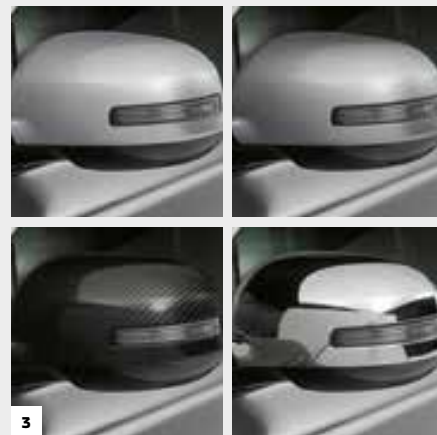
*3 Gemeten volgens VDA norm met 5 stoelen tot de hoedenplank, rugleuning recht op en inclusief 13 liter opbergruimte onder de laadvloer (inclusief bandenreparatieset).

AFMETINGEN



ACCESSOIRES

EXTERIEURSTYLING



1. Skidplate voorzijde, zilver
2. Grille met carbon patroon
3. Spiegelkappen, zilver, mat aluminium look, carbon look of chroom
4. Stoot- en sierlijstenset onderzijde portieren, zilver
5. Stripingset te combineren met stoot- en sierlijstenset voorzien van ASX-logo, zwart
6. Decoratielijstenset, carbon of chroom te combineren met stoot/sierlijstenset of los toepasbaar, 4-delig met ASX-logo
7. Sierlijstenset onderzijde portieren 4-delig, chroom
8. B/C-stijl decoratieset, carbonlook
9. Roofrail striping, zilver



10



11



12



13



14



15

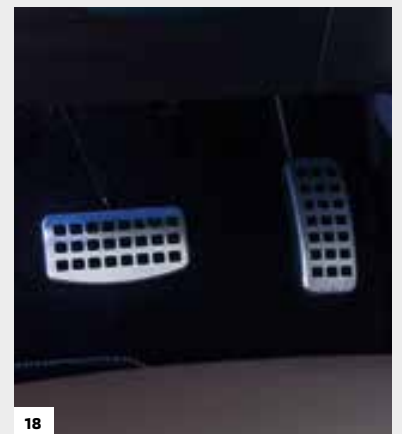
INTERIEURSTYLING



16



17



18

- 10. Stripingset zijkant onderzijde portieren
- 11. Decoratieset t.b.v. de 5-spaaks 18 inch velgen roden biezen
- 12. Achterklepsierlijst, chroom
- 13. Achterklepsierlijst, zilver brushed aluminium look
- 14. Achterklepsierlijst, carbon look
- 15. Skidplate achterzijde, zilver

- 16. Decoratieset luchtroosters, zilver, brushed aluminium of piano black 2 stuks
- 17. Decoratieset speakers, zilver, brushed aluminium of piano black 4 stuks
- 18. Sportpedalenset, mat aluminium met rubber

ACCESSOIRES

COMFORT



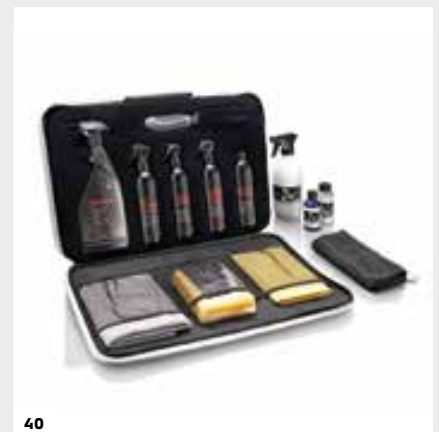
VELGEN



- 19. Instaplijsten voorzijde & achterzijde, stainless steel
- 20. Instaplijsten voorzijde & achterzijde, Evotec-grijs
- 21. Instaplijsten voorzijde & achterzijde, Evotec-transparant
- 22. Instaplijsten voorzijde met verlicht ASX-logo, stainless steel
- 23. Zonblindingsschermen voor de achterzijruiten
- 24. Zonblindingsschermen voor de achterraut/klep
- 25. Zijwindgeleiders, donker getint

- 26. Lichtmetalen velg, 16 inch 6-spaaks
- 27. Lichtmetalen velg 18 inch, 5-spaaks Diamond Cut
- 28. Lichtmetalen velg 18 inch, 5-spaaks zilver
- 29. Lichtmetalen velg 18 inch, 5-spaaks antraciet
- 30. Lichtmetalen velg 18 inch, 5-spaaks zwart
- 31. Afsluitbare wielmoeren, set van 4 stuks

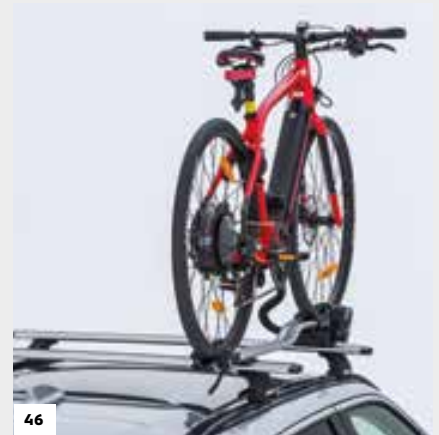
VEILIGHEID & BESCHERMING



- 32. Mattenset 'Exclusive Line', voorzien van ASX logo en zilver sticksel
- 33. Mattenset rubber, 4 stuks
- 34. Bagagemat "Exclusive Line", keerbaar één zijde textiel, andere zijde rubber antislip
- 35. Kofferruimtebeschermer, kunststof
- 36. Spatlapset achterzijde
- 37. Achterbumperbeschermer, zwart kunststof
- 38. Achteruitrijdetectie en parkeerhulp, 4 sensoren in carrosseriekleur
- 39. Kinderveiligheidszitjes
- 40. Glasscoat Diamond pack

ACCESSOIRES

TRANSPORT & VRIJE TIJD



- 41. Trekhaak, vast
- 42. Trekhaak, afneembaar
- 43. Fietsdrager, lichtgewicht en compact, geschikt voor 2 fietsen
- 44. Dakdragerset Aero type afsluitbaar
- 45. Imperiaal, aluminium
- 46. Fietsdrager, lichtgewicht aluminium
- 47. Fietsdrager standaard, zilver gemoffeld staal
- 48. Ski-/snowboarddrager 50 cm of 60 cm

ACCESSOIREPAKKETTEN

FASHION PACK 1 EXTERIEUR VAN €1.050 VOOR € 855



Skidplate voorzijde
zilver



Skidplate achterzijde
zilver

FASHION PACK 2 INTERIEUR VAN €485 VOOR € 425



Decoratieset speakers
piano black



Instaplijsten voor- en
achterzijde
Evotec transparant



Bagagemat
'Exclusive Line' keerbaar
textiel/rubber



Exclusive mattenset
met ASX logo



Led-interieur-
verlichting
upgrade pakket

STYLE PACK VAN €490 VOOR € 395



Portiergreepovertrekken
chromo look



Spiegelkappen
chromo look



Achterklepsierlijst
chromo look

PROTECTION PACK 2 VAN €425 VOOR € 345



Kofferruimtebeschermer



Achterbumperbeschermer
kunststof zwart



Spatlappen
voor- en achterzijde

PRIJSLIJST ACCESSOIRES

Omschrijving	Artikelnummer	All-in prijs
EXTERIEUR STYLING		
Skidplate voorzijde, zilver	MZ576764EX	€ 530,00
Stootlijstenset Elegance-zwart design	MME31952	€ 200,00
Stoot- en sierlijstenset onderzijde portieren, zilver of antraciet	div.	€ 284,00
Stripingset te combineren met stoot- en sierlijstenset voorzien van ASX-logo, zwart	MZ314460	€ 82,00
Decoratielijstenset, chroom te combineren met stoot/sierlijstenset of los toepasbaar, 4-delig met ASX-logo	MZ314583	€ 165,00
Decoratielijstenset, carbon te combineren met stoot/sierlijstenset of los toepasbaar, 4-delig met ASX- logo	MZ314582	€ 105,00
Sierlijstenset onderzijde portieren 4-delig, chroom	MZ314598	€ 163,00
Tankklep, zilver	MZ314642	€ 232,00
Spiegelkappen voor modellen met richtingaanwijzer in de spiegel, zilver	MZ314468	€ 179,00
Spiegelkappen voor modellen met richtingaanwijzer in de spiegel, mat aluminium look	MZ314586	€ 179,00
Spiegelkappen voor modellen met richtingaanwijzer in de spiegel, carbon look	MZ314588	€ 179,00
Spiegelkappen voor modellen met richtingaanwijzer in de spiegel, chroom	MZ569195EX	€ 179,00
Chromen portiergrepenovertrekset	div.	€ 213,00
B/C-stijl decoratieset, carbonlook of piano black	div.	€ 165,00
Roofrail striping, zilver	MZ314459	€ 92,00
Decoratieset t.b.v. de 5-spaaks 18 inch velgen roden biesen	MZ553165EX	€ 123,00
Stripingset zijkant	MZ553168EX	€ 293,00
Achterklepsierlijst, chroom, zilver of carbonlook	div	€ 99,00
Skidplate achterzijde, zilver	MZ576765EX	€ 520,00
VELGEN		
Lichtmetalen velgenset, 18 inch 5-dubbelspaaks two tone, (excl. banden)	div.	€ 1.362,00
Lichtmetalen velgenset, 18 inch 5-spaaks two tone, (excl. banden)	div.	€ 1.247,00
Lichtmetalen velgenset, 16 inch 10-spaaks (incl. wielmoeren & naafkappen, excl.banden)	div.	€ 1.291,00
Lichtmetalen velgenset, 16 inch 6-spaaks (incl. wielmoeren & naafkappen, excl. banden)	div.	€ 1.063,00
Lichtmetalen velgenset 18 inch, 5-spaaks Diamond Cut velgen (excl. banden, TPMS-sensoren etc.)	div.	€ 1.370,00
Lichtmetalen velgenset 18 inch, 5-spaaks velgen zilver (excl. banden, TPMS-sensoren etc.)	div.	€ 1.255,00
Lichtmetalen velgenset 18 inch, 5-spaaks velgen antraciet (excl. banden, TPMS-sensoren etc.)	div.	€ 1.255,00
Lichtmetalen velgenset 18 inch, 5-spaaks velgen zwart (excl. banden, TPMS-sensoren etc.)	div.	€ 1.255,00
Winterset 215/70R16 stalen velgen, voorzien van Falken winterbanden en TPMS-sensoren	MWTNR18009	€ 926,00
Winterset 215/70R16 lichtmetalen velgen 6-spaaks, voorzien van Continental winterbanden en TPMS-sensoren	MWTNR18011	€ 1.385,00
Winterset 215/70R16 lichtmetalen velgen 6-spaaks, voorzien van Falken winterbanden en TPMS-sensoren	MWTNR18029	€ 1.286,00
Winterwielenset 18 inch, 5-spaaks, Diamond Cut lichtmetalen velgen voorzien van Falken 225/55R18 winterbanden en TPMS-sensoren	MWTNR18020	€ 2.105,00
Winterwielenset 18 inch, 5-spaaks, antraciet lichtmetalen velgen voorzien van Falken 225/55R18 winterbanden en TPMS-sensoren	MWTNR18021	€ 1.695,00
Winterwielenset 18 inch, 5-spaaks, zwart lichtmetalen velgen voorzien van Falken 225/55R18 winterbanden en TPMS-sensoren	MWTNR18035	€ 1.695,00
Afsluitbare wielmoeren, set van 4 stuks	MZ313736	€ 56,00
INTERIEURSTYLING		
Decoratieset luchtroosters, zilver, brushed aluminium of piano black 2 stuks	div.	€ 79,00
Decoratieset speakers, zilver, brushed aluminium of piano black 4 stuks	div.	€ 150,00
Sportpedalenset, mat aluminium met rubber	MZ313905	€ 139,00
Handremhendel, aluminium met leder	MZ314480	€ 174,00
Lederen bekleding, Eco-leder (synthetisch), keuze uit 7 kleuren	ZZ006078E	€ 1.496,00
Lederen bekleding, Eco-nappa leder (synthetisch), keuze uit 5 kleuren	ZZ006078EN	€ 1.647,00
Lederen bekleding, Buffalino vol leder, keuze uit 17 kleuren	ZZ006078	€ 2.062,00
Stoelverwarming, per stoel in combinatie met leder	ZZ006082	€ 190,00
Led-interieurverlichting, upgrade pakket	div.	€ 59,00
Led-combi pakket, led-interieur upgrade pakket en led kentekenplaat verlichting	div.	€ 99,00
Extra interieur verlichtingsset, bestaande uit twee 5 led-lampjes t.b.v. de c-stijl	ZZ005941	€ 183,00
COMFORT		
Instaplijsten voorzijde met verlicht ASX-logo, stainless steel	MZ314484	€ 213,00
Instaplijsten voorzijde & achterzijde, stainless steel	MZ380550EX	€ 229,00
Instaplijsten voorzijde & achterzijde, Evotec-grijs of transparant	div.	€ 140,00
Mattenset velours 'Comfort', meerprijs t.o.v. standaard meegeleverde mattenset	MZ314471	€ 22,00
Mattenset velours 'Exclusive Line', meerprijs t.o.v. standaard meegeleverde mattenset	MZ314597	€ 56,00
Mattenset rubber, 4 stuks	MZ314439	€ 65,00
Bagagemat 'Exclusive Line', keerbaar dubbelzijdige mat één zijde textiel, andere zijde rubber antislip	MZ314607	€ 84,00
Sigarettenaansteker	MZ607475EX	€ 29,00
Asbak	MZ360298EX	€ 42,00

Omschrijving	Artikelnummer	All-in prijs
<small>Incl. btw</small>		
COMFORT		
Zijwindgeleiders, donker getint	MZ380549	€ 153,00
Zonblindingsschermen voor de achterzijruiten	MME31966	€ 149,00
Zonblindingsschermen voor de achterraut/klep	MME31967	€ 88,00
VEILIGHEID & BESCHERMING		
Achterbumperbeschermer, zwart kunststof	MZ315111	€ 141,00
Achterbumperbeschermerfolie, zwart	MZ315125	€ 55,00
Achterbumperbeschermerfolie, transparant UV bestendig	MZ315126	€ 55,00
Kofferruimtebeschermer met lage rand, kunststof	MZ314442	€ 117,00
Achterrijdetectie en parkeerhulp, set met 4 sensoren in carrosseriekleur, afstandswaarschuiving middels akoestisch signaal	div.	€ 535,00
Spatlapset voorzijde, voor modellen zonder spatbordverbreeders	MZ314440	€ 78,00
Spatlapset voorzijde, voor modellen met spatbordverbreeders	MZ380698EX	€ 78,00
Spatlapset achterzijde	MZ531463EX	€ 83,00
Reservewiel, thuiscomer complete set	MME31962	€ 188,00
Kinderveiligheidszitje "Baby-safe I-size", gordelbevestiging en Isofix-bevestiging middels Isofix-beugel. Voor baby's tot 15 maanden (0-13 kg)	MZ315055	€ 236,00
Isofix-montagebeugel t.b.v. "Baby-safe I-size"	MZ315056	€ 236,00
Kinderveiligheidszitje "Duo Plus", Isofix & gordelbevestiging. Voor kinderen van 9 mnd tot 4 jaar (9-18 kg)	MZ313045B	€ 295,00
Kinderveiligheidszitje "Kidfix XP", Isofix & gordelbevestiging. Voor kinderen van 4 tot 12 jaar (15-35 kg)	MZ315025	€ 242,00
Mitsubishi Motors Glasscoat Diamond pack, beschermingsbehandeling voor lak, lichtmetalen velgen en binnenbekleding. De keramische Glasscoating laag zorgt voor extra bescherming en behoud van showroomglans. Complete behandeling met als extra een complete onderhoudstas.	MZ320830	€ 328,00
TRANSPORT & VRIJE TIJD		
Reistassenet, exact op maat van de ASX-kofferruimte, 6-delige set bestaande uit 3 trolleys en 3 reistassen	ZZ005725	€ 269,00
Trekhaak vast inclusief 7-polige kabelset DIN	div.	€ 594,00
Trekhaak afneembaar inclusief 7-polige kabelset DIN	div.	€ 825,00
Meerprijs 13-polige kabelset DIN	MZ314962	€ 56,00
Fietsdrager voor 2 fietsen. Licht en compacte uitvoering, 13-polige aansluiting, kantelbaar voor toegang tot achterklep en neerklapbare beugel waardoor deze gemakkelijk op te bergen is.	MZ314957	€ 395,00
Adapter van 13-polig DIN auto naar 7-polig DIN aanhanger	MZ313937	€ 18,00
Adapter van 7-polig DIN auto naar 13-polig DIN aanhanger	MZ313938	€ 18,00
Adapter van 13-polig DIN auto naar Multicon/West-aanhanger	MZ313939	€ 34,00
Dakdragerset Aero type afsluitbaar, voor modellen zonder roofrails	MZ314444	€ 245,00
Dakdragerset Aero type afsluitbaar, voor modellen met roofrails	MZ314443	€ 245,00
Voor het volledige dakdragertoehoren programma	Raadpleeg uw Mitsubishi dealer	
Imperiaal zwart gemoffeld staal 75 x 100 cm	MZ535826	€ 89,00
Fietsdrager standaard, zilver gemoffeld staal	MZ314156	€ 64,00
Fietsdrager, lichtgewicht aluminium	MZ315032	€ 118,00
Fietsdragerbeschermer, voor carbon frame	MZ315032S2	€ 21,00
Kajak-/surfplankdrager	MZ313537	€ 111,00
Ski-/snowboarddrager 50 cm, voor 4 paar ski's of 2 snowboards	MZ315029	€ 144,00
Ski-/snowboard drager 60 cm, voor 6 paar ski's of 4 snowboards, voorzien van schuifmechaniek voor gemakkelijke bereikbaarheid	MZ315030	€ 226,00
Set van 6 vervangende cilindersloten met 1 code, voor dakdrager en toebehoren, ter vervanging standaard sloten	MZ315032S4	€ 25,00
Transportbeschermer: 2 spanbanden in tasje & 2 beschermstukken	MME50500	€ 30,00
ACCESSOIREPAKKETTEN		
Fashion Pack 1 exterieur	PACK-F-ASX2001	€ 1.050,00
Bestaande uit: skidplate voorzijde en achterzijde zilver		€ 855,00
Fashion Pack 2 interieur	div.	€ 485,00
Bestaande uit: decoratieset speakers piano black, instaplijsten voor- en achterzijde Evotec transparant, bagagemat 'Exclusive Line' keerbaar textiel/rubber, Exclusive mattenset met ASX logo en led-interieurverlichting upgrade pakket.		€ 425,00
Protection Pack 1	PACK-P-ASX2001	€ 465,00
Bestaande uit: stootlijsten Elegance zwart, kofferruimtebeschermer, achterbumperbeschermer kunststof zwart.		€ 365,00
Protection Pack 2	div	€ 425,00
Bestaande uit: kofferruimtebeschermer, achterbumperbeschermer kunststof zwart, spatlappen voor- en achterzijde.		€ 345,00
Style Pack	div	€ 490,00
Bestaande uit: portiergreepovertrekken, spiegels en achterklepsierlijst in chroom look		€ 395,00

ERVAAR DE BIJZONDERE SERVICE VAN MITSUBISHI MOTORS

**5 JAAR GARANTIE
JAAR MOBILITEITSSERVICE**

- ▶ 5 jaar garantie, waarvan 2 jaar zonder beperking van het aantal kilometers. De resterende 3 jaar met een beperking tot 100.000 km.
- ▶ 12 jaar carrosseriegarantie tegen corrosie van binnenuit.
- ▶ 5 jaar lakgarantie.
- ▶ 5 jaar gratis Mitsubishi Motors Assistance Package (MAP); mobiliteitservice in heel Europa. Vanaf het 6^e jaar eveneens gratis mobiliteitservice indien de auto in onderhoud is bij een door Mitsubishi Motors erkend servicecentrum.
- ▶ 5 jaar garantie op originele Mitsubishi Motors-accessoires bij montage op een nieuwe auto, waarvan 2 jaar zonder beperking van het aantal kilometers. De resterende 3 jaar met een beperking tot 100.000 km.
- ▶ Professionele service met het juiste gereedschap.
- ▶ Vakkundig onderhoud volgens vaste onderhoudstarieven met originele Mitsubishi Motors-onderdelen van de hoogste kwaliteit.
- ▶ Meer dan 2.500 door Mitsubishi Motors erkende dealers in Europa.

HERGEBRUIK EN RECYCLING VAN MATERIALEN

Mitsubishi Motors neemt de toekomst van onze planeet heel serieus. Bij al onze activiteiten kijken we naar de impact daarvan op het klimaat. Het is de maatstaf voor aerodynamisch design en zuinige auto's met een minimale emissie. Onze modellen zijn gemaakt voor een duurzaam leven. Veel componenten zijn gemaakt van recyclebare materialen, zodat ook de impact op het milieu minimaal is. Met het gebruik van revolutionaire technieken houdt Mitsubishi Motors het energieverbruik en de afvalproductie zo laag mogelijk, terwijl de kwaliteit van de producten verder verbetert.

Kijk voor meer informatie op www.mitsubishi-motors.nl/environment.

VOLG MITSUBISHI OVERAL

-  facebook.com/MitsubishiNederland
-  [@Mitsubishi_NL](https://twitter.com/Mitsubishi_NL)
-  youtube.com/MitsubishiNederland
-  [@Mitsubishi_NL](https://instagram.com/Mitsubishi_NL)

Disclaimer: Alle vermelde prijzen zijn consumentenadviesprijzen met uitzondering van belastingen, leges, registratiekosten, recyclingbijdrage en alle andere overheidsheffingen. Alle prijzen in deze prijslijst gelden vanaf 1 september 2019, zolang de voorraad strekt. Alle bedragen zijn genoteerd in euro's. Alle informatie is gebaseerd op gegevens van het modeljaar 2020 zoals deze op het moment van druk bekend zijn, deze kunnen per type wijzigen. Brandstofverbruik en CO₂-waarden variëren afhankelijk van het uitrustingsniveau. De verbruikscijfers zijn gemeten volgens de World Harmonised Light Vehicle Test Procedure (WLTP) en teruggerekend naar NEDC waarden (NEDC2.0) in overeenstemming met EU 715/2007*2018/1832. De resultaten van de testcyclus kunnen afwijken van het praktijkverbruik. Het praktijkverbruik is sterk afhankelijk van het rijgedrag, de rijomstandigheden, andere invloeden zoals weer, verkeer en de toestand van het voertuig.

Getoonde kleuren zijn een grafische weergave en kunnen afwijken van de werkelijke kleuren. Per land kunnen de op de markt gebrachte versies verschillen en kan het voorkomen dat sommige uitrustingen niet leverbaar zijn. Uw Mitsubishi-dealer informeert u hier graag over. Wijzigingen en alle rechten voorbehouden.

Distributeur: Mitsubishi Motor Sales Nederland B.V., Bovenkerkerweg 6-8, 1185 XE Amstelveen. contact@mmsn.nl, www.mitsubishi-motors.nl.

Bestelnummer: BASX02001