

# OUTLANDER



## VERFIJND DYNAMISCH DESIGN

De solide, krachtige looks verraden zijn onvergelykbare verfijning, robuuste eigenschappen en rijprestaties. Van zijn zelfbewuste front tot de fraai afgewerkte achterzijde: de uitstraling van de OUTLANDER belooft ongeëvenaard SUV-rijplezier.







## VERFRISSENDE RUST EN KWALITEIT

Rijden met de OUTLANDER is een plezierige ervaring die wordt versterkt door vlotte, directe rijeigenschappen en een hoogwaardige afwerking. De auto is bovendien bijzonder stil door de verbeterde demping van motor-, weg- en windgeluid. Van de royale interieurruimte en uiterst comfortabele stoelen tot de eersteklas materialen en verfijnde uitrusting: elk detail draagt bij aan uw rijplezier.





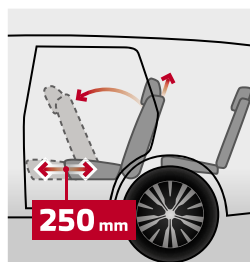
## **RUIM EN COMFORTABEL**

De OUTLANDER omringt u en uw passagiers met comfort. Dankzij de royale binnenruimte, comfortabele zitplaatsen voor maximaal zeven inzittenden en hoogwaardige materialen komt iedereen ook na een lange reis ontspannen aan. De achterbank kan flexibel worden ingedeeld om aan veranderende behoeften te voldoen.



**STOELOPSTELLING**

De tweede en derde zitrij van de OUTLANDER kunnen flexibel worden ingedeeld. Hierdoor kan de interieurruimte naar wens worden aangepast aan het aantal inzittenden en de hoeveelheid bagage.



De tweede zitrij kan eenvoudig naar voren worden geschoven om toegang te bieden tot de derde zitrij.



**DERDE ZITRIJ**

Dankzij een doordachte vlakverdeling bieden de zittingen veel steun en een uitstekend rijcomfort. Het zitcomfort wordt verder vergroot door een kantelmechanisme waarmee de rugleuning in 4 standen kan worden veresteld.



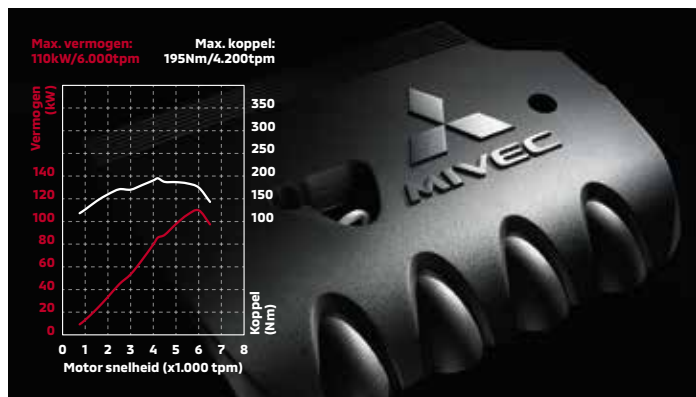
## KRACHTIGE PRESTATIES

De OUTLANDER levert de krachtige prestaties die u van een robuuste SUV mag verwachten. Waarheen u ook reist, u geniet van de voordelen van een SUV in combinatie met een hoge brandstofefficiëntie en lage CO<sub>2</sub>-uitstoot.





# SOLIDE RESPONS EN BESCHERMING



## MOTOR

De 2.0-liter MIVEC\*-benzinemotor biedt een overtuigende combinatie van verfijnde prestaties, krachtige acceleratie en een uitstekende brandstofefficiency.

\* Mitsubishi Innovative Valve timing Electronic Control system



## INVECS-III CVT

De motor is gekoppeld aan een geavanceerde CVT die zich automatisch aanpast aan veranderende weg- en rijomstandigheden. Hierdoor bent u op elk gewenst moment verzekerd van een vlotte, soepele acceleratie en tegelijk een laag brandstofverbruik, veel gunstiger dan bij een conventionele automaat. Zodra u het gaspedaal volledig intrapt, reageert de auto direct met een krachtige acceleratie, waarbij de CVT soepel opschakelt en het motorgeluid beschaafd blijft. Schakelt u liever zelf, dan schakelt u de 6-traps Sports Mode in en bedient u de schakelflippers aan het stuur.



## AUTO STOP & GO (AS&G)

Auto Stop & Go (AS&G) verlaagt het brandstofverbruik en de CO<sub>2</sub>-uitstoot door de motor automatisch uit te schakelen bij stationair draaien, bijvoorbeeld tijdens het wachten voor een verkeerslicht. De motor start direct wanneer u uw voet van het rempedaal haalt.



## SCHAKELFLIPPERS

De sportieve schakelflippers aan het stuurwiel zorgen voor moeiteloos en snel op- of terugschakelen, zonder de handen van het stuur te nemen.

## ECO DRIVE SUPPORT-SYSTEEM



### ECO MODE CONTROL

Schakel de eco Mode in voor de energie-spaarstand van de motor en airconditioning.



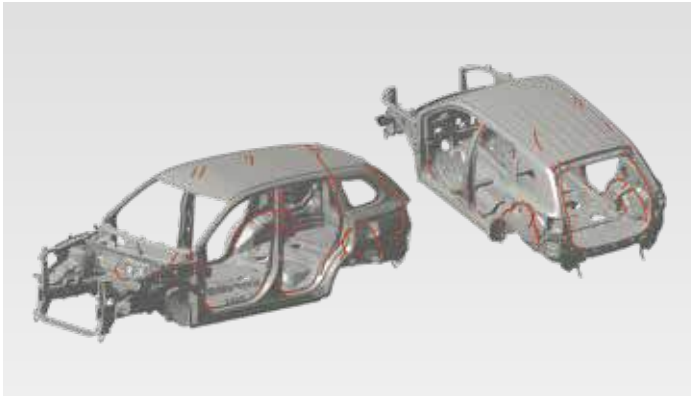
### ECO DRIVE ASSIST

Toont tijdens het rijden het eco niveau op het display.



### ECO SCORE

De eco Score wordt tijdens het rijden getoond voor de ingestelde periode en ondersteunt de bestuurder bij milieuvriendelijk rijden.



## VERLIJMDE CARROSSERIEDELEN

Lijmverbindingen in de portier- en achterklepopeningen verhogen de stijfheid van de carrosserie voor een nog betere wegligging en stabiele stureigenschappen.



## VERFIJNDE SCHOKDEMPERS

Nieuwe schokdempers voor en achter, met een grotere diameter, zorgen voor optimale demping bij elke snelheid.



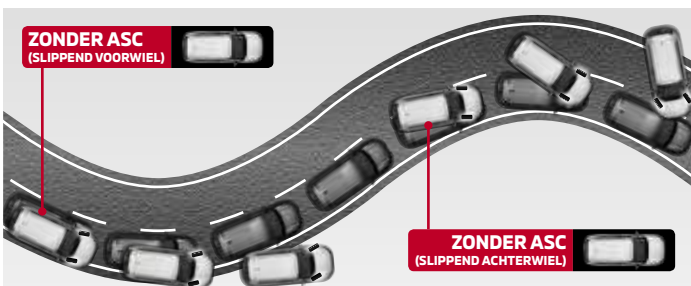
## 7 AIRBAGS

Bij een botsing bieden zeven airbags bescherming aan u en uw passagiers door de kracht van de impact op te vangen. Het systeem omvat frontairbags, zijairbags, gordijnairbags en een knie-airbag voor de bestuurder.



## AUTOMATISCH DIMMENDE ACHTERUITKIJKSPIEGEL

Ter ondersteuning van de veiligheid vermindert deze spiegel de verblinding door koplampen van auto's achter u.



## ACTIVE STABILITY CONTROL (ASC)

De sensoren van het ASC-systeem registreren doorslippende wielen, waarna het motorvermogen automatisch wordt verminderd en de doorslippende wielen worden afgeremd. Voor maximale veiligheid en voertuigbeheersing.



## HILL START ASSIST (HSA)

Zodra de bestuurder op een steile helling de rem loslaat en het gaspedaal bedient, houdt HSA de remmen nog twee seconden vast zodat de auto niet achteruit rolt.

# VEILIGHEID RONDOM

Geavanceerde veiligheidstechnologie draagt bij aan veiliger, zorgelozer rijden - op de weg en tijdens parkeermanoeuvres, overdag en in het donker. Van slimme sensoren die uw omgeving scannen en waarschuwen bij dreigend gevaar, tot actieve veiligheidsvoorzieningen: de OUTLANDER is rondom voorzien van veiligheidsuitrusting van het hoogste niveau.

## FORWARD COLLISION MITIGATION-SYSTEEM (FCM)

Helpt u een frontale aanrijding te voorkomen, of de schade tot een minimum te beperken wanneer een botsing onvermijdelijk is. Het systeem reageert op voertuigen en voetgangers via een ingenieuze samenwerking van camera-, radar- en lasertechnologie.



**BOTSINGSGEVAAR**  
Waarschuwing + extra remdruk



**STERK BOTSINGSGEVAAR**  
Waarschuwing + automatische remhulp



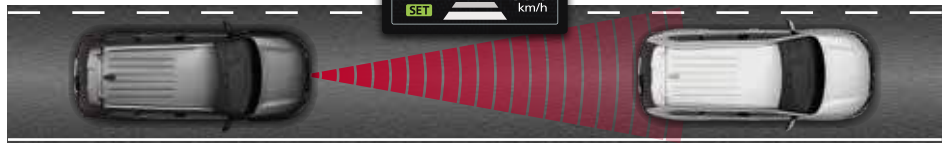
**BIJZONDER GROOT BOTSINGSGEVAAR**  
Waarschuwing + automatische noodremhulp

## ADAPTIVE CRUISE CONTROL (ACC)

Handhaaft met behulp van radardetectie een veilige afstand tussen u en uw voorligger. Dat betekent meer veiligheid, meer gemoedsrust en minder stress, bijvoorbeeld als u in een file terechtkomt.



ACC WEERGAVE OP MULTI-INFORMATIEDISPLAY



**ZONDER VOORLIJGER**  
De ingestelde snelheid blijft gehandhaafd, zonder dat de bestuurder het gaspedaal bedient.



**MET VOORLIJGER**  
De door u gekozen afstand tot de voorligger wordt gehandhaafd.

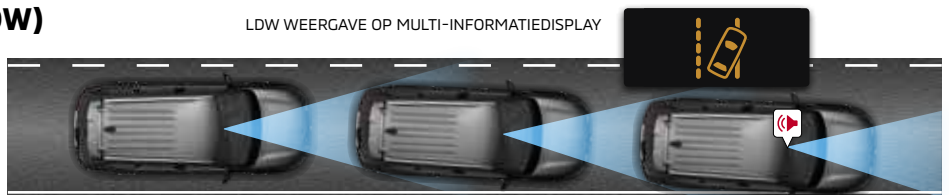


**VOORLIJGER DIE LANGZAMER RIJDT OF STOPT**  
Wanneer het voertuig voor u langzamer gaat rijden of stopt, zal ACC uw auto langzamer laten rijden of volledig tot stilstand brengen.

## LANE DEPARTURE WARNING (LDW)

Zodra u ongewild uw rijstrook dreigt te verlaten, krijgt u een waarschuwing in de vorm van een symbool op het display en een geluidssignaal.

LDW WEERGAVE OP MULTI-INFORMATIEDISPLAY



## AUTOMATIC HIGH-BEAM (AHB)

Voor meer veiligheid, comfort en rijgemak in het donker schakelt het grootlicht automatisch in als de situatie het toelaat. Bij tegemoetkomend verkeer schakelt het automatisch weer uit.

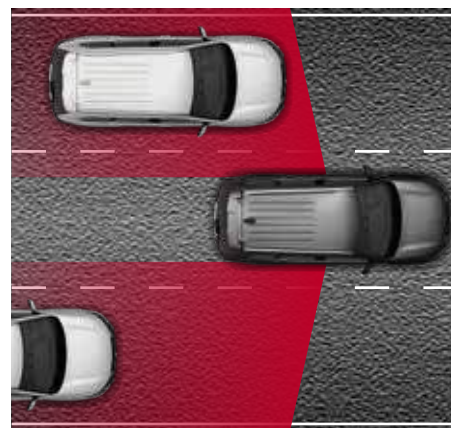
GROOTLICHT

DIMLICHT



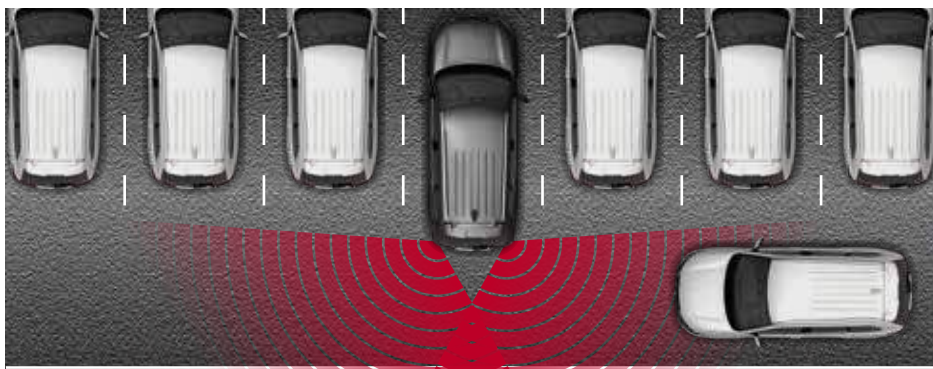
## BLIND SPOT WARNING (BSW)

De radarsensoren in de achterbumper kunnen andere voertuigen in uw dode hoek detecteren, zowel links als rechts. In de buitenspiegel verschijnt een indicator als BSW actief is en het knipperlicht is uitgeschakeld. Is het knipperlicht ingeschakeld en detecteert BSW een voertuig, dan wordt u gewaarschuwd door een indicator in de buitenspiegel en een geluidssignaal.



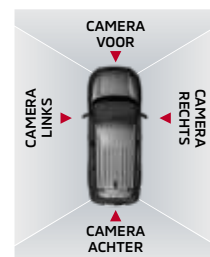
## REAR CROSS TRAFFIC ALERT (RCTA)

Zodra RCTA actief is, verschijnt er een symbool op het instrumentenpaneel. Op het moment dat de achteruitversnelling wordt ingeschakeld en de sensor in de achterbumper een naderend voertuig detecteert, wordt u gewaarschuwd met een bericht in het informatiepaneel, een geluidssignaal en knipperende indicatoren in beide buitenspiegels.



## MULTI AROUND MONITOR

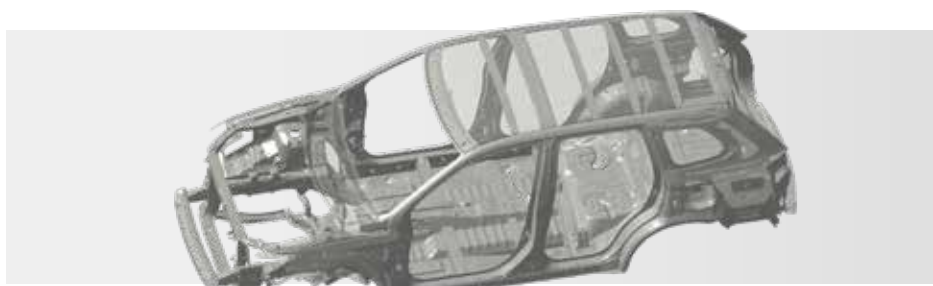
De beelden van camera's gemonteerd aan de voorzijde, achterzijde en op de flanken van de auto vormen een samengestelde helicopterview. Ook kunnen ze in diverse combinaties worden getoond om u te waarschuwen voor wat zich in de dode hoeken bevindt en helpen u zo veiliger inparkeren.



BEELD NAAR ACHTEREN + HELICOPTERVIEW

## RISE-CARROSSERIE

De bescherming voor de inzittenden bij een botsing wordt aanmerkelijk verbeterd door Mitsubishi Motors' RISE (Reinforced Impact Safety Evolution)-carrosserie. Hierdoor wordt botsenergie efficiënt geabsorbeerd terwijl de veiligheidskooi van de carrosserie bij een botsing intact blijft.



# HIGHLIGHTS



## ELEKTRISCH BEDIENBAAR SCHUIF-KANTELDAK MET ANTIKLEMBEVEILIGING

Met het schuif-kanteldak met anti-klembeveiliging haalt u de zon en frisse lucht binnen.



## REGENSENSOR

De ruitenwissers doen automatisch hun werk als de regensensor vocht op de voorruit waarneemt.



## ELEKTRISCH BEDIENBARE ACHTERKLEP

De achterklep kan automatisch worden geopend en gesloten met een schakelaar naast de bestuurdersstoel.



## KEYLESS OPERATION SYSTEM (KOS)

Wanneer u de sleutel bij zich draagt, kunt u alle portieren en de achterklep eenvoudig ontgrendelen met een druk op de knop bij de voorportieren of de achterklep. Ook kunt u dan de start-stopknop op het dashboard bedienen terwijl u de sleutel dus gewoon op zak of in uw tas houdt.



## ELEKTRISCH BEDIENBARE HANDREM MET BRAKE AUTO HOLD

Trek simpelweg de schakelaar omhoog of druk de schakelaar terug om de handrem te gebruiken. Als de functie Brake Auto Hold is ingeschakeld, blijft uw auto stilstaan, ook als u het rempedaal loslaat. Door het gaspedaal in te drukken, wordt de rem automatisch vrijgegeven.



## BLUETOOTH® HANDSFREE SET

Bel veilig onderweg dankzij de handsfree set. Maak een Bluetooth®-verbinding met uw smartphone en dankzij spraakgestuurde nummerkeuze voert u uw telefoongesprekken met de handen aan het stuur.

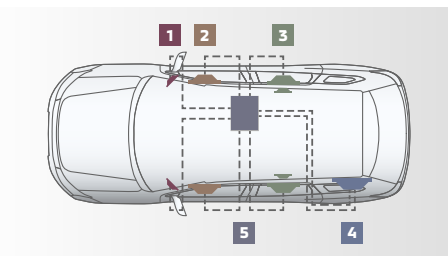


#### LED-KOPLAMPEN MET LED-DAGRIJVERLICHTING EN LED-MISTLAMPEN VÓÓR

De fraaie nieuwe koplampunits zijn uitgevoerd met led-technologie voor zowel groot- als dimlicht. De led-mistlampen verlichten de weg vóór u met een helder wit licht.

#### VENTILATIE ACHTER

Achterpassagiers kunnen de ventilatie aan hun persoonlijke voorkeur aanpassen, met bediening op de middenconsole.



#### ROCKFORD FOSGATE® PREMIUM AUDIOSYSTEEM

Geniet van de ongelooflijke geluidskwaliteit van een nieuw audiosysteem, ontwikkeld in samenwerking met Rockford Corporation. Met negen speakers rondom beleeft u het spectaculaire geluid van DTS Neural Surround™.

- 1 3,5 cm soft dome tweeter
- 2 16 cm conus speaker
- 3 16 cm coaxiale 2-weg speaker
- 4 25 cm subwoofer
- 5 710W 8-kanaals high-power versterker

#### USB-AANSLUITING

De aansluiting is handig geplaatst naast het instrumentenpaneel, direct onder handbereik vanaf beide voorstoelen. Voor de achterpassagiers is er een extra USB aansluiting onder de ventilatieroosters op de middenconsole.

NB: Rockford Fosgate® en bijbehorende logo's zijn geregistreerde handelsmerken van Rockford Corporation in de V.S. en andere landen. DTS Neural Surround™ is een handelsmerk van DTS, Inc. Bluetooth® en bijbehorende logo's zijn geregistreerde handelsmerken van Bluetooth SIG, Inc. Elk gebruik ervan door MITSUBISHI MOTORS CORPORATION vindt plaats onder licentie.

# VERGROOT UW WERELD MET UW SMARTPHONE VANUIT DE AUTO

Ontdek nieuwe bestemmingen en nieuwe muziek. Smartphone Link Display Audio (SDA) helpt u daarbij. U kunt met gebruik van uw stem navigeren, muziek selecteren en telefoneren, zodat u zo plezierig en veilig mogelijk rijdt.

## ANDROID AUTO™

Zie voor meer informatie: [www.android.com/auto](http://www.android.com/auto)

**Sluit uw Android™ smartphone op SDA aan en u kunt uw favoriete apps met uw stem bedienen. Zo houdt u alle aandacht op de weg om zo veilig mogelijk op uw bestemming te arriveren.**



### NAVIGATIE

U hoeft nooit meer uw navigatiekaarten te updaten als u gebruik maakt van Google Maps met altijd actuele informatie over de verkeersomstandigheden.



### TELEFOON

U kunt handsfree bellen en uw voicemail afluisteren.



### BERICHTEN

U kunt tekstberichten laten voorlezen, dicteren en versturen, alleen door uw stem te gebruiken.



### MUZIEK

Ontdek nieuwe muziek en stel uw eigen playlists samen uit de meer dan 40 miljoen nummers via Google Play Music. Voor elke rit de beste muziek!



### SPRAAKBESTURING

Druk de knop op het stuurwiel in of zeg "OK Google." De meest geavanceerde spraakherkennings-technologie staat tot uw beschikking.



### APPS

Eenvoudige toegang tot uw favoriete apps, zoals Spotify en nog veel meer. De lijst beschikbare apps groeit voortdurend.







**7 INCH TOUCHSCREEN-DISPLAY**

**DAB+ / FM / AM**

**HANDSFREE BELLEN / MUZIEK VIA BLUETOOTH®**

**KOPPELING SMARTPHONES**

**2 USB-POORTEN**

**CAMERA-BEELDEN**

**BRANDSTOF-VERBRUIK-INFORMATIE**

**ECO-INFORMATIE**

## APPLE CARPLAY

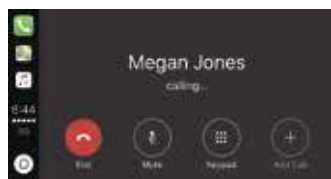
Zie voor meer informatie: [www.apple.com/ios/carplay](http://www.apple.com/ios/carplay)

Door uw iPhone op SDA aan te sluiten kunt u via Siri eenvoudig navigeren, muziek luisteren, telefoneren en nog veel meer. SDA helpt u in het intuïtief gebruik van uw iPhone, ook onderweg.



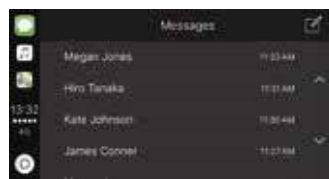
### NAVIGATIE

Gebruik Apple Maps om uw bestemming in te voeren. Of om op zoek te gaan naar restaurants of parkeergelegenheid in de buurt. Of om een alternatieve route te plannen.



### TELEFOON

Vraag Siri om iemand te bellen of om uw voicemail te checken.



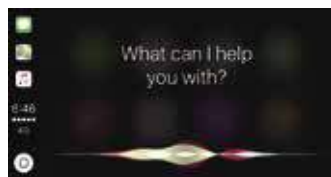
### BERICHTEN

U kunt via Siri tekstberichten beluisteren, opstellen en versturen, zodat u alle aandacht op de weg kunt houden.



### MUZIEK

Vraag Siri om de naam van een artiest of een titel van een van uw geliefde muzieknummers uit Apple Music of van een andere audio-app.



### SIRI

U hoeft alleen maar op de knop op het stuurwiel te drukken om Siri te activeren. Bijvoorbeeld om te vragen muziek af te spelen of waar het dichtstbijzijnde benzinstation is. Siri is uw ideale reisgenoot.



### APPS

Met Apple CarPlay beschikt u over verschillende apps voor muziek, tekstverkeer en handsfree bellen. U kunt via de instellingen op uw iPhone zelf de indeling van de iconen op het scherm aan uw wensen aanpassen.



# UITVOERINGEN

## INTENSE+



### BELANGRIJKSTE STANDAARDUITRUSTING:

- Two-tone 18 inch lichtmetalen velgen
- Bi-led-koplampen
- Led-mistlampen
- ComfortTec synthetisch lederen bekleding
- Elektrisch verstelbare bestuurdersstoel
- Stoelverwarming vóór
- Dual-zone climate control
- Blind Spot Warning
- Rear Cross Traffic Alert
- Verwarmbaar stuurwiel
- Elektrisch bedienbare achterklep
- Elektrisch glazen schuif-/kanteldak
- Multi Around Monitor met bediening op het stuurwiel
- Parkeersensoren achter
- Smartphone Link Display Audio (SDA)
- Keyless Operaton System met start-stopknop



## INSTYLE



### EXTRA T.O.V. INTENSE+:

- Zwarte lederen bekleding
- Rockford Fosgate® premium audiosysteem met 9 speakers (710W)
- Adaptive Cruise Control
- Forward Collision Mitigation
- Lane Departure Warning
- Automatic High-Beam



# ADVIESPRIJZEN

	Energie <span>­</span> label	CO <sub>2</sub> - <span>­</span> uitstoot	Bij <span>­</span> telling	Netto catalogus <span>­</span> prijs		Bpm	Consumenten <span>­</span> prijs <sup>(1)</sup>	All-in rijklar <span>­</span> prijs <sup>(2)</sup>
				g/km	excl. btw			
<b>UITVOERING</b>								
2.0 CVT Intense+ 2WD	F	163	22%	23.553	28.499	13.051	41.550	<b>42.490</b>
2.0 CVT Instyle 2WD	F	163	22%	26.445	31.999	13.051	45.050	<b>45.990</b>
<b>ALS OPTIE LEVERBAAR</b>								
Metallic-/Pearl lak				735,54	890,00	-	890,00	
Glasscoat Diamond Pack				288,43	349,00	-	349,00	
<b>BIJKOMENDE KOSTEN</b>								
Leges kenteken (onbelast)				39,00	39,00	-	39,00	
Registratiekosten kentekenbewijs (€ 6,10 onbelast)				9,40	10,10	-	10,10	
Recyclingbijdrage				33,06	40,00	-	40,00	
Rijklar <span>­</span> maakkosten bestaan uit:				703,22	850,90	-	850,90	
• Technische nulinspectie								
• Reinigen								
• Poetsen								
• Transport								
• Set kenteken <span>­</span> platen								
• Mitsubishi-mattenset (Classic)								
• Safety pack (EHBO-set en gevarendriehoek)								
• Lifehammer								
• 2 veiligheids <span>­</span> hesjes								
• € 25 brandstof								
<b>Totaal bijkomende kosten</b>				<b>784,68</b>	<b>940,00</b>	<b>-</b>	<b>940,00</b>	

(1) Consumentenprijs incl. btw en bpm. Grondslag voor de fiscale bijtelling. (2) Bestaat uit adviesconsumentenprijs incl. btw, bpm en totaal bijkomende kosten.

# LEVERBARE KLEUREN



POLAR WHITE SOLID (W37)



SILKY WHITE PEARL (W13)



STERLING SILVER METALLIC (U25)



ORIENT RED METALLIC (P26)



TANZANITE BLUE METALLIC (D14)



GRANITE BROWN METALLIC (C06)



TITANIUM GREY METALLIC (U17)



AMETHYST BLACK PEARL (X42)

# STANDAARDUITRUSTING

Uitvoering	Intense+	Instyle
<b>VEILIGHEID</b>		
Active Stability Control met Traction Control	■	■
ABS met EBD (elektronische remkrachtverdeling)	■	■
Hill Start Assist (HSA)	■	■
Brake Assist systeem	■	■
Brake Override systeem	■	■
Emergency Stop Signal (ESS)	■	■
Reinforced Impact Safety Evolution-systeem (RISE)	■	■
Airbag bestuurder en uitschakelbare airbag passagier vóór	■	■
Knie-airbag bestuurder	■	■
Zij-airbags vóór	■	■
Gordijnairbags vóór en tweede zitrij	■	■
Driepunts ELR-veiligheidsgordels vóór x 2	■	■
Gordelspanners vóór x 2	■	■
In hoogte verstelbare veiligheidsgordels vóór x 2	■	■
Driepunts ELR-veiligheidsgordels tweede zitrij x 3	■	■
Driepunts ELR-veiligheidsgordels derde zitrij x 2	■	■
Isofix-bevestigingspunten voor kinderzitjes x 3 (passagierstoel en tweede zitrij)	■	■
Kindersloten achterportieren	■	■
Automatisch dimmende binnenspiegel	■	■
Bandenspanningscontrolesysteem (TPMS)	■	■
Bandenreparatieset	■	■
Forward Collision Mitigation (FCM)	-	■
Lane Departure Warning (LDW)	-	■
Blind Spot Warning (BSW)	■	■
Adaptive Cruise Control (ACC)	-	■
Elektronische handrem met Brake Auto Hold	■	■
Rear Cross Traffic Alert (RCTA)	■	■
Automatic High-Beam (AHB)	-	■
<b>EXTERIEUR</b>		
225/55R18 banden met 18 inch lichtmetalen velgen (two-tone)	■	■
Elektrisch verstelbare, verwarmbare en inklapbare buitenspiegels met geïntegreerd knipperlicht	■	■
Buitenspiegels en portiergrepen in carrosseriekleur	■	■
Achterspoiler	■	■
Zilverkleurige roofrails	■	■
Elektrisch glazen schuif/kanteldak	■	■
<b>INTERIEUR</b>		
Lederen stuurwiel met bediening audio, cruise control en bluetooth carkit	■	■
Elektrische stuurbekrachtiging	■	■
Stuurwiel in diepte en hoogte verstelbaar	■	■
ECO mode schakelaar	■	■
Middenarmsteun met 2 bekerhouders	■	■
Zonnekleppen met make-up spiegel, verlichting en tickethouder	■	■
Portieren met flessenhouder x 4	■	■
Bevestigingsogen x 4	■	■
Binnenverlichting met kaartleeslampje vóór	■	■
Binnenverlichting achter	■	■
Verlichting in bagageruimte	■	■
USB-aansluiting op het instrumentenpaneel	■	■
USB-aansluiting passagiers achter	■	■
12V-aansluiting in middenconsole	■	■
Bagage afdekzeil oprolbaar	■	■
Bergruimte onder laadvloer	■	■
Regelbare dashboardverlichting	■	■
Piano black dashboarddecoratie	■	-
Zilverpatroon dashboarddecoratie	-	■
<b>COMFORT</b>		
Auto Stop & Go (AS&G)	■	■
Centrale deurvergrendeling	■	■
Dual-zone climate control	■	■
Licht- en regensensor	■	■

Uitvoering	Intense+	Instyle
<b>COMFORT</b>		
Elektrisch bedienbare ramen vóór en achter	■	■
Cruise control met snelheidsbegrenzer	■	■
Multi-colourdisplay tellerpartij met ECO Mode Control en Eco score-indicator	■	■
Verwarmbaar stuurwiel	■	■
Parkeersensoren achter	■	■
Multi Around Monitor	■	■
Keyless Operation System (KOS) met twee zenders en start-stopknop	■	■
Elektrisch bedienbare achterklep	■	■
<b>STOELEN</b>		
Comfort Tec synthetisch lederen bekleding (zwart)	■	-
Lederen bekleding (zwart)	-	■
Stoelverwarming vóór	■	■
Elektrisch verstelbare bestuurdersstoel	■	■
Bergruimte in rugleuning passagiersstoel	-	■
Tweede zitrij neerklapbaar (60/40)	■	■
Volledig neerklapbare derde zitrij	■	■
Armsteun met bekerhouder achter	■	■
<b>AUDIO EN COMMUNICATIE</b>		
Smartphone Link Display Audio (SDA)	■	■
6 speakers	■	-
Rockford Fosgate™-premium audiosysteem met 9 speakers (710 W)	-	■
DAB tuner (Digital Audio Broadcast)	■	■
Bluetooth carkit	■	■
<b>LICHT EN ZICHTBAARHEID</b>		
Led-koplampen	■	■
Led-dagrijverlichting	■	■
Led-mistlampen vóór	■	■
Privacy glass	■	■
Ruitenwissers met sproeiers (twee snelheden en variabele interval)	■	■
Achterruitenwisser met sproeier en intervalstand	■	■
Led-derde remlicht	■	■
Thuiscomfunctieverlichting	■	■

## BEKLEDING



Intense+

COMFORT TEC ZWART, SYNTHETISCH LEDER



Instyle

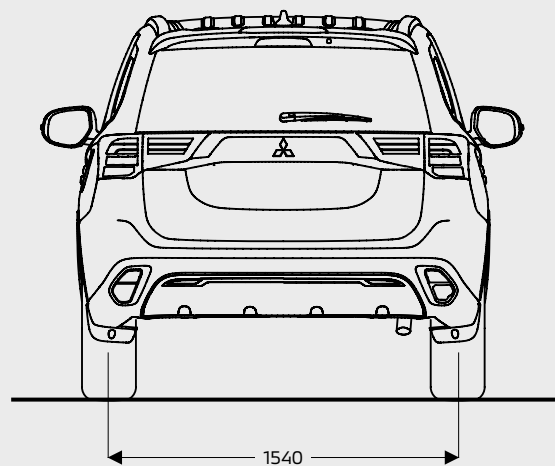
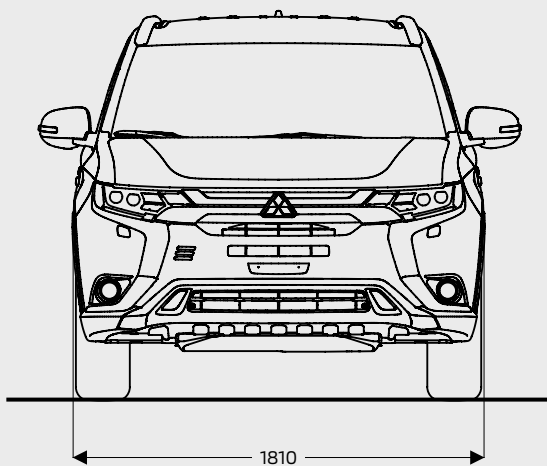
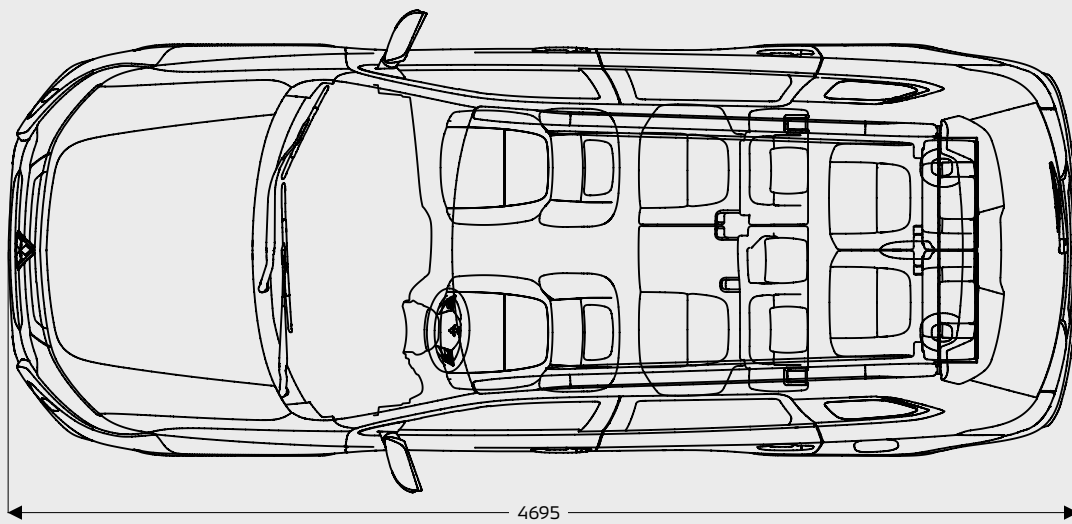
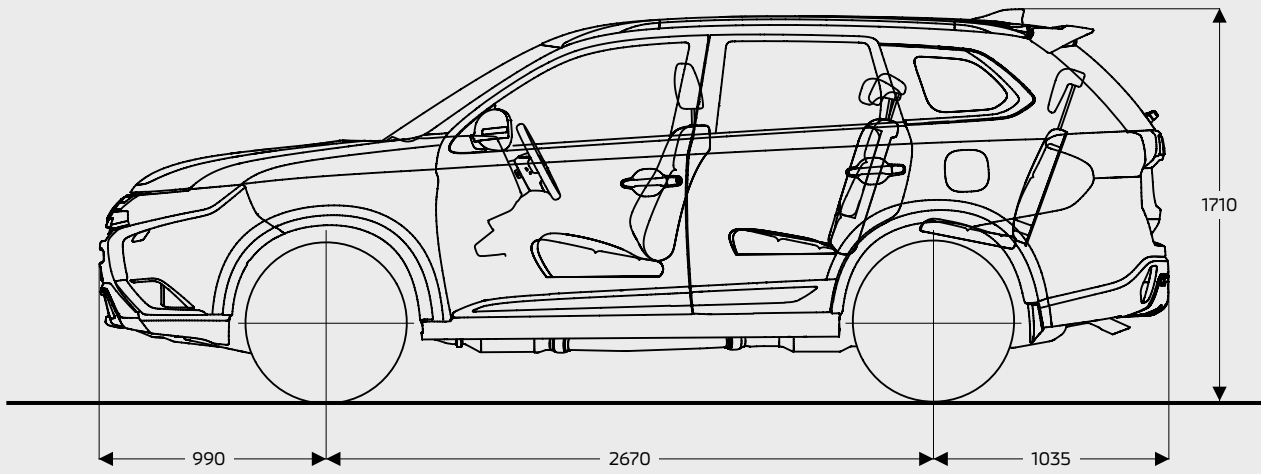
LEDEREN BEKLEDING

# TECHNISCHE SPECIFICATIES

Uitvoering		Intense+ / Instyle
<b>MOTOR</b>		
Type		2.0 SOHC MIVEC AS&G
Aantal cilinders		4
Cilinderinhoud	cc	1998
Emissienorm		Euro-6d-temp
Vermogen	kW (pk)	110 (150)
Koppel	Nm	195
<b>BRANDSTOFSYSTEEM</b>		
Brandstoftype		Loodvrij Ron95 (geschikt voor E10)
Brandstoftank inhoud	liter	63
<b>TRANSMISSIE</b>		
Type		CVT
Koppeling		Koppelomvormer met lock-up
Achteruit		1.960
Eindoverbrenging		6.026
<b>PRESTATIES</b>		
Acceleratie (0 - 100 km/u)	sec	12,1
Max. snelheid	km/u	192
Brandstofverbruik (gecombineerd, NEDC 2.0)*	liter/100 km	7,1
Brandstofverbruik (gecombineerd, WLTP)	liter/100 km	8,1
CO <sub>2</sub> (gecombineerd, NEDC 2.0)*	g/km	163
CO <sub>2</sub> (gecombineerd, WLTP)	g/km	184
Energie label		F
<b>WIELOPHANGING</b>		
Voor		MacPherson met stabilisatorstang
Achter		Multi-link-achteras met stabilisatorstang
<b>REMMEN</b>		
Voor		17 inch geventileerde schijven
Achter		16 inch schijven
<b>STUURINRICHTING</b>		
Type		Tandheugelbesturing (elektrisch bekrachtigd)
<b>GEWICHTEN</b>		
Ledig gewicht	kg	1.450
Massa rijklaar	kg	1.550
Max. toelaatbaar gewicht	kg	2.160
Max. kogeldruk	kg	80
Max. aanhangwagengewicht (geremd)	kg	1.600
Max. aanhangwagen gewicht (ongeremd)	kg	750
Max. daklast	kg	80
<b>CAPACITEIT</b>		
Personen/zitplaatsen		7
Volume bagageruimte	liter	128 - 1.608

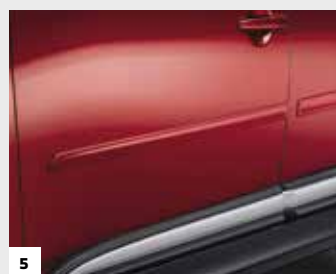
\* Brandstofverbruik en CO<sub>2</sub>-waarden variëren afhankelijk van het uitrustingsniveau. De verbruikscijfers zijn gemeten volgens de World Harmonised Light vehicle Test Procedure (WLTP) en teruggerekend naar NEDC waarden (NEDC2.0) in overeenstemming met EU 715/2007\*2017/1347. De resultaten van de testcyclus kunnen afwijken van het praktijkverbruik. Het praktijkverbruik is sterk afhankelijk van het rijgedrag, de rijomstandigheden, andere invloeden zoals weer, verkeer en de toestand van het voertuig.

# AFMETINGEN



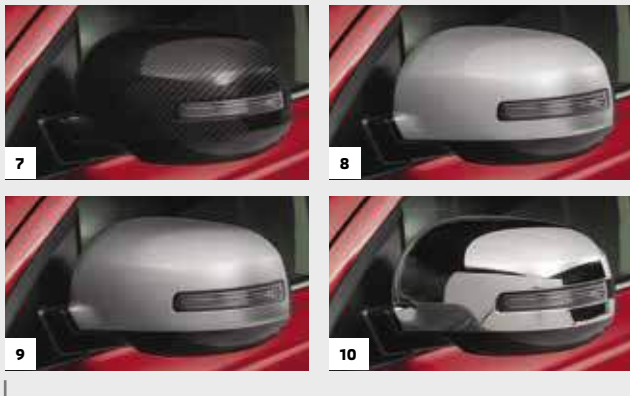
# ACCESSOIRES

## EXTERIEURSTYLING



1. Outlander-motorkapembleemletters glossy black
2. Outlander-motorkapembleemletters chroom
3. Voorbumperhoekverbreederset, dark grey metallic
4. Zijskirtset, dark grey metallic
5. Stootlijstenset, carrosseriekleur
6. Chromen portiergreepovertrekken voor modellen met KOS





## LICHTMETALEN VELGEN



13



14



15



16



17



18



19



20

- 7. Spiegelkappen in carbonlook
- 8. Spiegelkappen in zilverlook
- 9. Spiegelkappen in mat aluminiumlook
- 10. Spiegelkappen in chroom
- 11. Achterbumperhoekverbreder set dark grey metallic
- 12. Achterklepsierlijst chroom

- 13. Lichtmetalen velg 18 inch, 25-spaaks donker zilver
- 14. Lichtmetalen velg 18 inch, 15-spaaks two tone
- 15. Lichtmetalen velg 18 inch, 5-spaaks two tone
- 16. Lichtmetalen velg 18 inch, 8-spaaks antraciet
- 17. Lichtmetalen velg 18 inch, 5-spaaks Diamond Cut
- 18. Lichtmetalen velg 18 inch, 5-spaaks zilver
- 19. Lichtmetalen velg 18 inch, 5-spaaks antraciet
- 20. Lichtmetalen velg 18 inch, 5-spaaks zwart

# ACCESSOIRES

## INTERIEURSTYLING



- 21. Mattenset Elegance
- 22. Mattenset rubber
- 23. Sportpedalenset aluminium
- 24. Mattenset derde zitrij
- 25. Instaplijsten kunststof
- 26. Instaplijsten RVS 6-delig
- 27. Decoratiepaneel dashboard pianoblack
- 28. Verlichting vloer/bodem voorzijde

## COMFORT



29



30



31

- 29. Zijwindgeleiders voor- en achterportier
- 30. Zonblindingsschermen zijruiten
- 31. Zonblindingsschermen achterraut

## VEILIGHEID & BESCHERMING



32



33



34

- 32. Parkeersensoren vóór
- 33. Spatlappen, voor- of achterzijde
- 34. Kinderveiligheidszitjes

# ACCESSOIRES

## TRANSPORT & VRIJE TIJD



- 35. Trekhaak, afneembaar
- 36. Fietsdrager voor 2 fietsen
- 37. Dakdragerset, Wingbar aluminium
- 38. Fietsdrager, lichtgewicht aluminium
- 39. Ski-/snowboard drager
- 40. Imperiaal aluminium, aertype
- 41. Kofferruimtebeschermer, hard kunststof
- 42. Bagagenet
- 43. Bagagebox, inklapbaar en verstelbaar

# ACCESSOIREPAKKETTEN

## STYLE PACK VAN € 475 VOOR € 375



Portiergreepovertrekken  
chrom



Spiegelkappen  
chrom



Achterklepsierlijst  
chrom

## SPORT PACK VAN € 1.650 VOOR € 1.375



Voorbumperhoekverbreder  
dark grey metallic



Zijskirtset  
dark grey metallic



Achterbumperhoekverbreder  
dark grey metallic

## PROTECTION PACK 1 VAN € 575 VOOR € 455



Instaplijsten  
rvs



Achterbumperbeschermer  
rvs



kofferruimtebeschermer  
hard kunststof

## PROTECTION PACK 2 VAN € 775 VOOR € 595



Stootlijsten  
in carrosseriekleur



Kunststof  
instaplijsten



Achterbumper- en  
kofferruimtebeschermer

# PRIJSLIJST ACCESSOIRES

Omschrijving	Artikelnummer	All-in prijs
Incl. btw		
<b>EXTERIEURSTYLING</b>		
Voorbumperhoekverbredereset, dark grey metallic	MZ576730EX	€ 542,00
Outlander-motorkapembleemletters chroom	MZ553141EX	€ 75,00
Outlander-motorkapembleemletters glossy black	MZ553142EX	€ 75,00
Zijskirtset, dark grey metallic	MZ576730EX	€ 639,00
Spiegelkappen, in zilvermat aluminiumlook, carbonlook of chroom uitgevoerd	div.	€ 179,00
Chromen portiergreepvertrekken voor modellen met KOS	MZ576227EX	€ 209,00
Stootlijstenset, in carrosseriekleur	div.	€ 359,00
Achterbumperhoekverbredereset, dark grey metallic	MZ576750EX	€ 471,00
Achterklepsierlijst chroom of zilver	div.	€ 89,00
Achterbumperbeschermer rvs met Outlander-logo	MZ574707EX	€ 193,00
<b>LICHTMETALEN VELGEN</b>		
Lichtmetalen velg 18 inch, 25-spaaks donker zilver	4250F625	€ 312,00
Lichtmetalen velg 18 inch, 15-spaaks two tone	4250F623	€ 312,00
Lichtmetalen velg 18 inch, 5-spaaks two tone	4250D458	€ 341,00
Lichtmetalen velg 18 inch, 8-spaaks two tone	4250D744	€ 312,00
Lichtmetalen velg 18 inch, 8-spaaks antraciet	4250F405	€ 331,00
Lichtmetalen velg 18 inch, 5-spaaks diamond cut	MZ315060BD	€ 343,00
Lichtmetalen velg 18 inch, 5-spaaks zilver	MZ315060S	€ 314,00
Lichtmetalen velg 18 inch, 5-spaaks antraciet	MZ315060G	€ 314,00
Lichtmetalen velg 18 inch, 5-spaaks zwart	MZ315060B	€ 314,00
ACTIESET! Lichtmetalen velgenset 18 inch, 5-spaak Diamond Cut, voorzien van Bridgestone 225/55R18 A005 All-season banden en TPMS-sensoren	MZ315060BDA	€ 2.095,00
Winterwielenset 18 inch, 5-spaaks, Daimond Cut lichtmetalen velgen voorzien van Falken 225/55R18 winterbanden en TPMS-sensoren	MWTNR18020	€ 1.795,00
Winterwielenset 18 inch, 5-spaaks, Daimond Cut lichtmetalen velgen voorzien van Pirelli 225/55R18 winterbanden en TPMS-sensoren	MWTNR18038	€ 2.015,00
Winterwielenset 18 inch, 5-spaaks, Grey lichtmetalen velgen voorzien van Falken 225/55R18 winterbanden en TPMS-sensoren	MWTNR18021	€ 1.695,00
Winterwielenset 18 inch, 5-spaaks, Black lichtmetalen velgen voorzien van Falken 225/55R18 winterbanden en TPMS-sensoren	MWTNR18035	€ 1.695,00
Winterwielenset 18 inch, 5-spaaks Two Tone, lichtmetalen velgen voorzien van Falken 225/55R18 winterbanden en TPMS-sensoren	MWTNR18012	€ 1.725,00
Winterwielenset 18 inch, 8-spaaks Two Tone, black lichtmetalen velgen voorzien van Falken 225/55R18 winterbanden en TPMS-sensoren	MWTNR18033	€ 1.855,00
Winterwielenset 18 inch, 25-spaaks lichtmetalen velgen voorzien van Falken 225/55R18 winterbanden en TPMS-sensoren	MWTNR18037	€ 1.865,00
Winterwielenset 18 inch, 25-spaaks lichtmetalen velgen voorzien van Pirelli 225/55R18 winterbanden en TPMS-sensoren	MWTNR18034	€ 2.035,00
Winterwielenset 18 inch, 15-spaaks, Two Tone lichtmetalen velgen voorzien van Pirelli 225/55R18 winterbanden en TPMS-sensoren	MWTNR18036	€ 2.035,00
Antidiefstalmoeren vlak, dichte uitvoering	MZ313736	€ 57,00
<b>INTERIEURSTYLING</b>		
Instaplijsten kunststof voor- & achterportieren met Outlander-inscriptie 4 st.	MZ314668	€ 149,00
Instaplijsten rvs, 6 st. voorzijde binnen- buitenzijde & achterportieren met Outlander-inscriptie	MZ527538EX	€ 296,00
Instaplijsten rvs voorzijde verlicht, 6 st. voorzijde binnen- & buitenzijde & achterportieren	MZ527539EX	€ 399,00
Mattenset 3e rij, 7-zits	MZ314666	€ 50,00
Mattenset rubber 4-delig	MZ314649	€ 70,00
Sportpedalenset aluminium 2-delig	MZ313905	€ 139,00
Decoratieset, 3 st. t.b.v. dashboard en voorportierenpanelen, brushed aluminiumlook	MZ360416EX	€ 174,00
Decoratieset, 3 st. t.b.v. dashboard en voorportierenpanelen Piano Black	MZ360415EX	€ 199,00
Pookknop aluminium	MZ527593EX	€ 159,00
Verlichting vloer/bodem voorzijde, blauw licht	MZ360414EX	€ 269,00
Verlichting schakelpaneel, blauw licht	MZ360428EX	€ 166,00
<b>COMFORT</b>		
Zonblindingsschermen zijruiten	MZ314704	€ 164,00
Zonblindingsscherm achterraut	MZ314705	€ 82,00
Zijwindgeleiders voor- en achterportier	MZ562905	€ 135,00
Sigarettenaansteker	MZ607475EX	€ 29,00
Asbak	MZ360298EX	€ 42,00

Omschrijving	Artikelnummer	All-in prijs
<b>VEILIGHEID &amp; BESCHERMING</b>		
Incl. btw		
Spatlappen, voor- of achterzijde	div.	€ 73,00
Led-mistlamp, vervangt de originele mistlamp, helderwitte reflector of blauwe reflector	div.	€ 352,00
Vooruitrijdetectie-/parkeerhulpset met 2 hoeksensoren in carrosseriekleur, afstandswaarschuiving middels akoestisch signaal en display	div.	€ 490,00
Kinderveiligheidszitje Duo Plus, Isofix- & gordelbevestiging. Voor kinderen van 9 mnd. tot 4 jaar (9-18 kg)	MZ313045B	€ 295,00
Kinderveiligheidszitje "Kidfix XP", Isofix & gordelbevestiging. Voor kinderen van 4 tot 12 jaar (15-35 kg)	MZ315025	€ 242,00
Mitsubishi Motors Glasscoat Diamond pack, beschermingsbehandeling voor lak, lichtmetalen velgen en binnenbekleding. De keramische glasscoating laag zorgt voor extra bescherming en behoud van showroomglans. Complete behandeling met als extra een complete onderhoudstas.	MZ320830	€ 349,00
<b>TRANSPORT &amp; VRIJE TIJD</b>		
Kofferruimtebeschermer, lichtgewicht foammateriaal	MZ314711	€ 59,00
Kofferruimtebeschermer, hard kunststof met antisliplaag, voorzien van logo	MZ314878	€ 79,00
Bagagebox	MZ522731EX	€ 220,00
Bagagenet, niet te combineren met bagagebox	MZ312254	€ 35,00
Dakdragerset, Wingbar-aluminium, voor modellen met roofrails	MZ314635	€ 255,00
Imperiaal, aluminium, 104 x 132 cm*	MZ312468	€ 205,00
Imperiaal, zwart gemoffeld staal, 75 x 100 cm*	MZ535826	€ 89,00
Fietsdrager standaard, zilver gemoffeld staal*	MZ314156	€ 64,00
Fietsdrager, lichtgewicht aluminium	MZ313538	€ 129,00
Kajak-/surfplankdrager	MZ313537	€ 111,00
Ski-/snowboard drager 50 cm, voor 4 paar ski's of 2 snowboards	MZ315029	€ 144,00
Ski-/snowboard drager 60 cm, voor 6 paar ski's of 4 snowboards, voorzien van schuifmechaniek voor gemakkelijke bereikbaarheid	MZ315030	€ 226,00
Transportbeschermset: 2 spanbanden in tasje & 2 beschermstukken	MME50500	€ 30,00
*Adapter t.b.v. aluminium drager benodigd bij montage MZ312468 & MZ535826	MZ313061	€ 25,00
*Adapter t.b.v. aluminium drager benodigd bij montage MZ311974, MZ314156 & MZ313538	MZ313062	€ 18,00
Trekhaak, afneembaar, inclusief 7-polige kabelset DIN	div.	€ 899,00
Meerprijs 13-polige kabelset DIN	MZ314946	€ 80,00
Adapter van 13-polig DIN-auto naar 7-polig DIN-aanhanger	MZ313937	€ 19,00
Adapter van 7-polig DIN-auto naar 13-polig DIN-aanhanger	MZ313938	€ 19,00
Adapter van 13-polig DIN-auto naar Multicon/West-aanhanger	MZ313939	€ 36,00
Fietsdrager voor 2 fietsen. Licht en compacte uitvoering, 13-polige aansluit, kantelbaar voor toegang tot achterklep en neerklapbare beugel waardoor deze gemakkelijk op te bergen is	MZ314957	€ 395,00
Fietsdrager voor op de trekhaak, 2 fietsen, lichtgewicht, kantelbaar	MME31973	€ 493,00
<b>ACCESSOIREPAKKETTEN</b>		
<b>STYLE PACK:</b>	PACK-S-RE01910	€ 475,00
Portiergreepovertrekken, spiegelpakketten en achterklepsierlijst chroom		€ 375,00
<b>SPORT PACK:</b>	PACK-S-RE01909	€ 1.650,00
Voorbumperhoekverbreederset, zijskirtset en achterbumperhoekverbreederset in dark grey metallic		€ 1.375,00
<b>PROTECTION PACK 1:</b>	PACK-P-RE01901	€ 575,00
Instaplijsten rvs, achterbumperbeschermer rvs en kofferruimtebeschermer		€ 455,00
<b>PROTECTION PACK 2:</b>	div.	€ 775,00
Stootlijsten in carrosseriekleur, kunststof instaplijsten, achterbumperbeschermer rvs en kofferruimtebeschermer		€ 595,00
<b>INTRO PACK:</b>	PACK-I-RE01909	€ 2.575,00
Voorbumperhoekverbreederset, zijskirtset en achterbumperhoekverbreederset dark grey metallic, instaplijsten rvs, achterbumperbeschermer rvs, kofferruimtebeschermer en Glasscoat Diamond pack		€ 1.995,00

## ERVAAR DE BIJZONDERE SERVICE VAN MITSUBISHI MOTORS

**5 JAAR GARANTIE  
JAAR MOBILITEITSSERVICE**


- ▶ 5 jaar garantie, waarvan 2 jaar zonder beperking van het aantal kilometers. De resterende 3 jaar met een beperking tot 100.000 km.
- ▶ 12 jaar carrosseriegarantie tegen corrosie van binnenuit.
- ▶ 5 jaar lakgarantie.
- ▶ 5 jaar gratis Mitsubishi Motors Assistance Package (MAP); mobiliteitsservice in heel Europa. Vanaf het 6e jaar krijgt u eveneens gratis mobiliteitsservice indien uw auto in onderhoud is bij een door Mitsubishi Motors erkend servicecentrum.
- ▶ 5 jaar garantie op originele Mitsubishi Motors-accessoires bij montage op een nieuwe auto, waarvan 2 jaar zonder beperking van het aantal kilometers. De resterende 3 jaar met een beperking tot 100.000 km.
- ▶ Professionele service met het juiste gereedschap.
- ▶ Vakkundig onderhoud volgens vaste onderhoudstarieven met originele Mitsubishi Motors-onderdelen van de hoogste kwaliteit.
- ▶ Meer dan 2.500 door Mitsubishi Motors erkende dealers in Europa.

## HERGEBRUIK EN RECYCLING VAN MATERIALEN

Mitsubishi Motors neemt de toekomst van onze planeet heel serieus. Bij al onze activiteiten kijken we naar de impact daarvan op het klimaat. Het is de maatstaf voor aerodynamisch design en zuinige auto's met een minimale emissie. Onze modellen zijn gemaakt voor een duurzaam leven. Veel componenten zijn gemaakt van recyclebare materialen, zodat ook de impact op het milieu minimaal is. Met het gebruik van revolutionaire technieken houdt Mitsubishi Motors het energieverbruik en de afvalproductie zo laag mogelijk, terwijl de kwaliteit van de producten verder verbetert.

Kijk voor meer informatie op [www.mitsubishi-motors.nl/environment](http://www.mitsubishi-motors.nl/environment).

### VOLG MITSUBISHI OVERAL

-  [facebook.com/MitsubishiNederland](https://facebook.com/MitsubishiNederland)
-  [@Mitsubishi\\_NL](https://twitter.com/Mitsubishi_NL)
-  [youtube.com/MitsubishiNederland](https://youtube.com/MitsubishiNederland)
-  [@Mitsubishi\\_NL](https://instagram.com/Mitsubishi_NL)

Disclaimer: Alle vermelde prijzen zijn consumentenadviesprijzen met uitzondering van belastingen, leges, registratiekosten, recyclingbijdrage en alle andere overheidsheffingen. Alle prijzen in deze prijslijst gelden vanaf 15 oktober 2018, zolang de voorraad strekt. Alle bedragen zijn genoteerd in euro's. Alle informatie is gebaseerd op gegevens van het modeljaar 2019 zoals deze op het moment van druk bekend zijn, deze kunnen per type wijzigen. De verbruikscijfers zijn gemeten volgens de World Harmonised Light Vehicle Test Procedure (WLTP) en teruggerekend naar NEDC waarden (NEDC2.0) in overeenstemming met EU 715/2007\*2017/1347. De resultaten van de testcyclus kunnen afwijken van het praktijkverbruik. Het praktijkverbruik is sterk afhankelijk van het rijgedrag, de rijomstandigheden, andere invloeden zoals weer, verkeer en de toestand van het voertuig.

Getoonde kleuren zijn een grafische weergave en kunnen afwijken van de werkelijke kleuren. Per land kunnen de op de markt gebrachte versies verschillen en kan het voorkomen dat sommige uitrustingen niet leverbaar zijn. Uw Mitsubishi-dealer informeert u hier graag over. Wijzigingen en alle rechten voorbehouden.

Distributeur: Mitsubishi Motor Sales Nederland B.V., Bovenkerkerweg 6-8, 1185 XE Amstelveen. [contact@mmsn.nl](mailto:contact@mmsn.nl), [www.mitsubishi-motors.nl](http://www.mitsubishi-motors.nl).

Bestelnummer: BOUTL1901