

# SPACE STAR





## ONTDEK DE LEUKE DINGEN VAN HET LEVEN

Beleef iedere dag een frisse, zorgeloze start met de Mitsubishi Space Star. Zijn dynamische design inspireert tot het ontdekken van nieuwe werelden. Zijn pittige karakter tovert een glimlach op uw gezicht. U geniet van zijn soepele rijcomfort, uitzonderlijk goede wegligging en milieuvriendelijke prestaties. Hij is de ideale reisgenoot, elke rit opnieuw.



# GEEF UITDRUKKING AAN VRIJHEID EN STIJL

Eén oogopslag zegt het allemaal: de Space Star pakt u in met zijn krachtige, moderne uitstraling. Dynamiek van voor tot achter. Met een stijlvol front en krachtige geprofileerde lijnen op de flanken. De Space Star is een mix van verfijning en sportieve styling, voor maximaal rijplezier.





## GENIET ELKE RIT VAN ONGEKEND COMFORT

Stap in de Space Star en ontdek zijn verfrissende rijplezier. Met zijn extra comfort door het stijlvolle design, royale interieur, onbelemmerd zicht rondom en hoge uitrustingsniveau. U vindt de ideale zit op de in hoogte verstelbare bestuurdersstoel met verstelbare hoofdsteun.





**STANDAARD MET  
5 ZITPLAATSEN EN 5 DEUREN**



## VERANTWOORD GENIETEN

De Space Star biedt maximaal rijplezier dankzij zijn pittige prestaties bij een laag brandstofverbruik. Woon-werkverkeer, shoppen in de stad of in het weekend eropuit: met de Space Star is het altijd volop genieten dankzij zijn sportieve rijeigenschappen, voorbeeldige wegligging, vlotte acceleratie en heerlijke rijcomfort. Dit alles maakt inparkeren en scherpe bochten tot een fluitje van een cent.



### MOTOR

Kies uw favoriete krachtbron voor de Space Star: de krachtige en zuinige 1.0-liter of 1.2-liter MIVEC\*-motor. Uitgerust met Auto Stop & Go (AS&G) behaalt de lichtgewicht 1.0-liter motor een indrukwekkend brandstofverbruik van slechts 4,5 liter per 100 km voor de handgeschakelde versies. De eveneens zuinige 1.2-liter versie heeft een vermogen van 59 kW (80 pk) bij 6.000 tpm en een maximumkoppel van 106 Nm bij 4.000 tpm. Voor optimale prestaties onder alle omstandigheden.

\* Mitsubishi Innovative Valve timing Electronic Control system



### INVECS-III CVT

De INVECS-III\* CVT automaat kiest steeds het optimale toerental voor maximale prestaties bij een zo gunstig mogelijk brandstofverbruik. Dit zorgt voor een bijzonder soepel rijgedrag, zowel bij accelereren als vaart minderen, terwijl altijd voldoende trekkracht beschikbaar is. Door de verlichte indicator ziet u in één oogopslag in welke stand de CVT staat en de met leder afgewerkte keuzehendel ligt prettig in de hand.

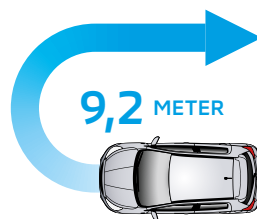
\* Intelligent & Innovative Vehicle Electronic Control System III





### ECO DRIVE ASSIST

Dit handige instrument toont u in één oogopslag hoe zuinig u rijdt - hoe meer groene lampjes, hoe beter. Dit helpt u zuinig te rijden en het milieu zoveel mogelijk te ontzien.



### EEN VAN DE KLEINSTE DRAAICIRKELS IN ZIJN KLASSE

De kleine draaicirkel van slechts 9,2 meter draagt bij aan zijn uitstekende rijeigenschappen. Voor optimaal rijplezier voor jong en oud.



### AUTO STOP & GO (AS&G)

Auto Stop & Go (AS&G) verlaagt het brandstofverbruik en de CO<sub>2</sub>-uitstoot door de motor automatisch uit te schakelen bij stationair draaien, bijvoorbeeld tijdens het wachten voor een verkeerslicht. De motor start direct wanneer u uw voet van het rempedaal haalt.



### VLOEIENDE STROOMLIJN

De gestroomlijnde Space Star laat de rijwind soepel langs zich heen glijden dankzij een Cw-waarde van 0,27\*. Hierdoor is het windgeruis minimaal, de stabiliteit bij hogere snelheden uitstekend en worden de CO<sub>2</sub>-uitstoot en het brandstofverbruik verder verlaagd. De betere Aerodynamica werd bereikt door onder meer een dubbel geprofileerd dak achter, spoilers en bodemafdekplaten.

\* Fabrieksopgave

# COMFORT

In de Space Star wordt u omringd door een bijzonder rijke uitrusting. Veel voorzieningen zijn standaard en daarnaast zijn diverse aantrekkelijke opties leverbaar. Zoals het multifunctionele navigatiesysteem met smartphonekoppeling. Er is volop handige opbergruimte en de temperatuur, muziek en stoelen zijn geheel naar ieders eigen wensen instelbaar.

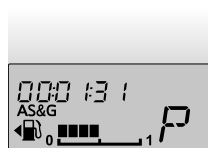
## NAVIGATIESYSTEEM MET SMARTPHONEKOPPELING

Het systeem laat zich eenvoudig bedienen via een 6,5-inch touch lcd-display en een geïntegreerde dvd-speler. Via het touchscreen activeert u eenvoudig diverse smartphonefuncties. Met de geïntegreerde navigatie navigeert u probleemloos door heel Europa.

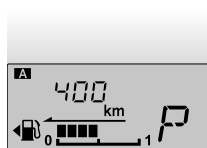


## SEMI HIGH-CONTRAST INSTRUMENTENPANEEL MET CHROMEN AFWERKING

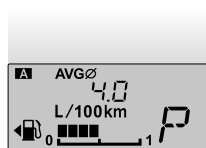
De instrumenten zijn uitgevoerd in groot formaat en prettig afleesbaar door voortdurende verlichting en een chromen omlijsting. De helderheid is instelbaar voor optimale afleesbaarheid in één oogopslag, zowel overdag als 's avonds.



AUTO STOP & GO MONITOR



RESTERENDE AFSTAND TOT EEN TANKSTOP



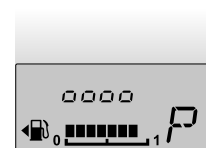
GEMIDDELD BRANDSTOFVERBRUIK



KILOMETERS TOT EERSTVOLGENDE SERVICEBEURT



BUITENTEMPERAATUUR/VORSTWAARSCHUWING



INSTELLING INSTRUMENT-VERLICHTING

# HANDIGE EXTRA'S



**IN HOOGTE VERSTELBAAR STUURWIEL**



**HANDSCHOENENVAK EN LADE**



**AUTOMATISCHE AIRCONDITIONING**



**CD/MP3-SPELER**



**60:40 NEERKLAPBARE ACHTERBANK**



**HANDIGE OPHANGHAAK**

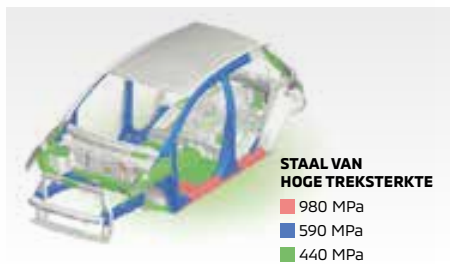


**BEKERHOUDERS**



**VOORPORTIEROPBERGVAK  
MET FLESSENHOUDER**

# ACTIEVE EN PASSIEVE VEILIGHEIDSVORZIENINGEN



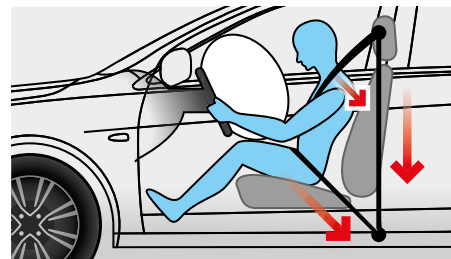
## ROBUUSTE LICHTGEWICHT CARROSSERIE

De lichtgewicht carrosserie is bijzonder robuust dankzij de toepassing van plaatstaal van hoge treksterkte, dat ook extra bescherming biedt bij een aanrijding.



## AIRBAG VOOR BESTUURDER EN PASSAGIERS

Voor-, zij- en gordijnairbags bieden maximale bescherming aan de bestuurder en passagiers in geval van een aanrijding.



## GORDELSPANNERS

Bij een aanrijding worden de veiligheids gordels op de voorstoelen automatisch aangespannen, zodat de bestuurder en voorste passagier veilig op hun plaats worden gehouden.



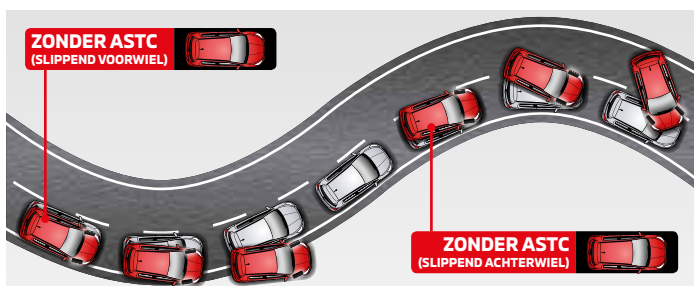
## ABS + EBD

ABS voorkomt het blokkeren van de wielen bij een noodstop, waardoor u altijd kunt blijven sturen, zelfs op een gladde ondergrond. Electronic Brake-force Distribution (EBD) verdeelt de remkracht over alle vier de wielen, om de remprestaties te verbeteren.



## BANDENSPIANNINGSCONTROLESYSTEEM

TPMS (Tyre Pressure Monitoring System) controleert de bandenspanning met behulp van sensoren in de wielen. Zodra de druk in een of meer banden lager wordt dan voorgeschreven, verschijnt een waarschuwingssignaal op het instrumentenpaneel.



## ACTIVE STABILITY & TRACTION CONTROL (ASTC)

Zodra de wielen tijdens het insturen of op een gladde ondergrond hun grip verliezen, past het ASTC het motorvermogen automatisch aan en worden de betreffende wielen afgeremd om de auto stabiel op koers te houden en slippen te voorkomen.



## HILL START ASSIST (HSA)

Zodra de bestuurder op een steile helling de rem loslaat en het gaspedaal bedient, houdt HSA de remmen nog twee seconden vast zodat de auto niet achteruit rolt.

# UITRUSTING IN DETAIL SLIMME ELEKTRONICA

## KEYLESS OPERATION SYSTEM (KOS)

Als u de KOS-sleutel bij u draagt, kunt u met één druk op de knop op het bestuurdersportier of op de achterklep alle portieren en de achterklep afsluiten of ontgrendelen. Ook kunt u hierdoor de startknop bedienen om de motor te starten.



START-STOPKNOP



KEYLESS OPERATION SLEUTEL



AFSLUIT- EN ONTGRENDELKNOP  
BESTUURDESPORTIER



AFSLUIT- EN ONTGRENDELKNOP  
ACHTERKLEP

## ETACS

(ELECTRONIC TIME AND ALARM CONTROL SYSTEM)



### LANE CHANGE TURN SIGNAL SYSTEM

Bij het wisselen van rijstrook is een lichte aanraking van de richtingaanwijzer voldoende om deze driemaal te laten oplichten.



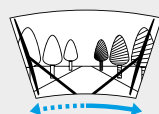
### AUTO DOOR RELOCK SYSTEM

Als binnen 30 seconden nadat de Space Star met de afsluit- en ontgrendelknop van buitenaf is ontgrendeld geen van de portieren is geopend, worden alle portieren automatisch weer afgesloten.



### POWER WINDOW TIMER

Ook na het uitschakelen van de motor kunnen de elektrische ramen nog 30 seconden worden geopend of gesloten, voordat het portier wordt geopend.



### AUTOMATISCHE RUITENWISSERS MET REGENSENSOR

De ruitenwissers schakelen automatisch in, zodra de sensor vocht waarneemt.



### HEADLAMP AUTO OFF FUNCTION

Nadat u het contact heeft uitgeschakeld en uitstapt, schakelt de verlichting zichzelf automatisch uit om de accu te sparen.



### AUTOMATISCHE ACHTERRUITENWISSER

Bij achteruitrijden met de achterruitenwischer in de stand 'INT' (interval) wordt deze automatisch geactiveerd zodra de achteruitversnelling wordt ingeschakeld.



### OPEN DOOR ALARM

Wanneer u wegrijdt met een portier geheel of gedeeltelijk geopend, klinkt er automatisch een waarschuwingssignaal.



### INTERIEURLICHTDIMMER

Na het uitschakelen van het contact blijft de interieurverlichting nog 15 seconden branden, voldoende om rustig uit te stappen.



## MGN-NAVIGATIESYSTEEM MET SMARTPHONEKOPPELING

Geniet van het beste van 2 werelden, het multimedia navigatiesysteem biedt u de mogelijkheid gebruik te maken van alle geïntegreerde audio- en navigatiemogelijkheden. Maar daarnaast biedt het MGN-navigatiesysteem ook de mogelijkheid uw smartphone via Apple Car Play of Android Auto™ te koppelen. De keuze is aan u, navigeren met de voorgeladen TomTom wegenkaart van Europa of via Google Maps™ of Apple Maps. Luister naar de radio via de FM-band of digitaal met DAB+. Muziek beluisteren is ook mogelijk met cd, dvd of mp3 via de usb-aansluiting maar ook via uw telefoon kunt u gebruik maken van de beschikbare muziek apps zoals bijvoorbeeld Spotify.

6,5 INCH  
TOUCHSCREEN-DISPLAY

DAB+ / FM / AM

HANDSFREE BELLEN /  
MUZIEK VIA BLUETOOTH®

KOPPELING  
SMARTPHONES

USB-POORT

# IN-CAR ENTERTAINMENT

## ANDROID AUTO™

Zie voor meer informatie: [www.android.com/auto](http://www.android.com/auto)

Sluit uw Android™ smartphone op het MGN-navigatiesysteem aan en u kunt uw favoriete apps met uw stem bedienen. Zo houdt u alle aandacht op de weg om zo veilig mogelijk op uw bestemming te arriveren.



### NAVIGATIE

U hoeft nooit meer uw navigatiekaarten te updaten als u gebruik maakt van Google Maps met altijd actuele informatie over de verkeersomstandigheden.



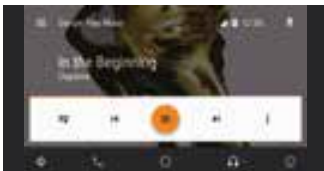
### TELEFOON

U kunt handsfree bellen en uw voicemail afluisteren.



### BERICHTEN

U kunt tekstberichten laten voorlezen, dicteren en versturen, alleen door uw stem te gebruiken.



### MUZIEK

Ontdek nieuwe muziek en stel uw eigen playlists samen uit de meer dan 40 miljoen nummers via Google Play Music. Voor elke rit de beste muziek!



### SPRAAKBESTURING

Druk de knop op het stuurwiel in of zeg "OK Google." De meest geavanceerde spraakherkennings-technologie staat tot uw beschikking.



### APPS

Eenvoudige toegang tot uw favoriete apps, zoals Spotify en nog veel meer. De lijst beschikbare apps groeit voortdurend.



## APPLE CARPLAY

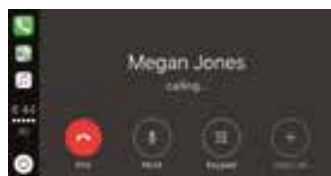
Zie voor meer informatie: [www.apple.com/ios/carplay](http://www.apple.com/ios/carplay)

Door uw iPhone op het MGN-navigatiesysteem aan te sluiten kunt u via Siri eenvoudig navigeren, muziek luisteren, telefoneren en nog veel meer. MGN helpt u in het intuïtief gebruik van uw iPhone, ook onderweg.



### NAVIGATIE

Gebruik Apple Maps om uw bestemming in te voeren. Of om op zoek te gaan naar restaurants of parkeergelegenheid in de buurt. Of om een alternatieve route te plannen.



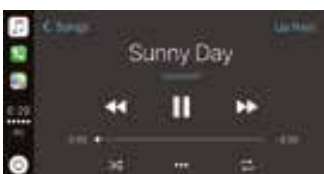
### TELEFOON

Vraag Siri om iemand te bellen of om uw voicemail te checken.



### BERICHTEN

U kunt via Siri tekstberichten beluisteren, opstellen en versturen, zodat u alle aandacht op de weg kunt houden.



### MUZIEK

Vraag Siri om de naam van een artiest of een titel van een van uw geliefde muzieknummers uit Apple Music of van een andere audio-app.



### SIRI

U hoeft alleen maar op de knop op het stuurwiel te drukken om Siri te activeren. Bijvoorbeeld om te vragen muziek af te spelen of waar het dichtstbijzijnde benzinstation is. Siri is uw ideale reisgenoot.



### APPS

Met Apple CarPlay beschikt u over verschillende apps voor muziek, tekstverkeer en handsfree bellen. U kunt via de instellingen op uw iPhone zelf de indeling van de iconen op het scherm aan uw wensen aanpassen.



# UITVOERINGEN

## ENTRY



### BELANGRIJKSTE STANDAARDUITRUSTING:

- 14 inch stalen velgen met wioldoppen
- Active Stability en Traction Control (ASTC)
- ABS met EBD (Elektronische remkracht verdeling)
- SRS airbag bestuurder
- Uitschakelbare airbag passagier vóór
- Zij- en gordijnairbags
- Brake assist
- Emergency Stop Signal (ESS)
- In delen neerklapbare achterbank (60:40)
- Elektrische bedienbare ramen vóór
- Stuurwiel in hoogte verstelbaar
- Bumpers in carrosseriekleur
- Bandenreparatieset
- Bandenspanningscontrolesysteem
- Elektrisch verstelbare buitenspiegels
- Portiergrepen en buitenspiegels in carrosseriekleur
- Hill Start Assist
- 3 hoofdsteunen achter
- Buitentemperatuurmeter
- Bekleding zwarte stof



## COOL+



### EXTRA T.O.V. ENTRY:

- Auto Stop & Go
- Airconditioning met pollenfilter
- Hoedenplank
- Verlichting bagageruimte
- Elektrisch bedienbare ramen vóór met sneltoets aan bestuurderszijde
- Centrale portiervergrendeling met afstandsbediening
- Side skirts
- Achterspoiler met derde remlicht
- Radio met cd/mp3-speler en 4 speakers
- USB-aansluiting





## ACTIVE



### EXTRA T.O.V. COOL+:

- 14 inch lichtmetalen velgen
- MGN-navigatiesysteem met smartphone koppeling
- DAB+ tuner
- Licht- en regensensor
- Verwarmbare buitenspiegels
- Lederen bekleding stuurwiel en pookknop
- Stuurwielbediening audio en carkit
- In hoogte verstelbare passagiersstoel
- Elektrisch bedienbare ramen achter
- Privacy glass
- Led-achterlichten
- Interieur: chromen deurgrepen vóór en zilverkleurige roosters
- Interieur: Pianoblack deurpaneel en schakelpatroon (CVT)
- Anti-klemfunctie elektrisch bedienbare ramen
- Bekleding zwarte stof met stiknaad
- Cruise control met bediening op het stuurwiel (alleen op 1.2 CVT)



## ADVANCE



### EXTRA T.O.V. ACTIVE:

- 1.2 motor Auto Stop & Go
- Cruise control met bediening op het stuurwiel
- Climate control
- Keyless Operation systeem met 2 zenders en start-stopknop
- Middenarmsteun
- Mistlampen vóór
- Buitenspiegels met led-knipperlicht



# UITVOERINGEN

## INSTYLE



### EXTRA T.O.V. ADVANCE:

- 15 inch lichtmetalen velgen
- Bi-xenon koplampen met led-stadslicht
- Bagagebox onder vloer kofferruimte



# LEVERBARE KLEUREN



POLAR WHITE (W19 SOLID)



WHITE PEARL (W54 PEARL)



STARLIGHT SILVER (A66 METALLIC)



TITANIUM GREY (U17 METALLIC)



COSMOS BLACK (X08 MICA)



CERULEAN BLUE (T69 MICA)



MAJESTIC RED (P19 METALLIC)



WINE RED (P57 PEARL)

# ADVIESPRIJZEN

	Energie <span>­</span> label	CO <sub>2</sub> - <span>­</span> uitstoot	Bijtelling	Netto catalogus <span>­</span> prijs		Bpm	Consumenten <span>­</span> prijs <sup>(1)</sup>	All-in rijklaarprijs <sup>(2)</sup>	
				excl. btw	incl. btw				
<b>UITVOERING</b>									
		g/km							
<b>MY2019</b>	1.0 Entry	C	104	22%	7.074	8.559	3.121	11.680	<b>12.490</b>
	1.0 ClearTec Cool+	C	103	22%	8.256	9.990	2.990	12.980	<b>13.790</b>
	1.0 ClearTec Active	C	103	22%	9.496	11.490	2.990	14.480	<b>15.290</b>
	1.2 ClearTec Advance	D	107	22%	10.220	12.366	3.514	15.880	<b>16.690</b>
	1.0 CVT ClearTec Cool+	D	109	22%	9.260	11.204	3.776	14.980	<b>15.790</b>
	1.0 CVT ClearTec Active	D	109	22%	10.499	12.704	3.776	16.480	<b>17.290</b>
	1.2 CVT ClearTec Advance	D	114	22%	11.115	13.449	4.431	17.880	<b>18.690</b>
	1.2 CVT ClearTec Instyle	D	114	22%	12.437	15.049	4.431	19.480	<b>20.290</b>
<b>MY2019,5</b>	1.0 Entry	C	105	22%	6.965	8.428	3.252	11.680	<b>12.490</b>
	1.0 ClearTec Cool+	C	106	22%	7.931	9.597	3.383	12.980	<b>13.790</b>
	1.0 ClearTec Active	C	106	22%	9.171	11.097	3.383	14.480	<b>15.290</b>
	1.2 ClearTec Active CVT	D	112	22%	10.588	12.811	4.169	16.980	<b>17.790</b>
	1.2 ClearTec Instyle CVT	D	116	22%	12.551	15.187	4.693	19.880	<b>20.690</b>

## ALS OPTIE LEVERBAAR

Metallic lak	487,60	590,00	-	590,00
Pearl of Mica lak	528,93	640,00	-	640,00
Glasscoat Diamond Pack	255,37	309,00	-	309,00

## BIJKOMENDE KOSTEN

Leges kenteken (onbelast)	39,00	39,00	-	39,00
Registratiekosten kentekenbewijs (€ 5,98 onbelast)	9,39	10,10	-	10,10
Recyclingbijdrage	30,99	37,50	-	37,50
Rijklaarmaakkosten bestaan uit:	597,85	723,40	-	723,40
• Technische nulinspectie • Reinigen • Poetsen • Transport • Set kentekenplaten • Mitsubishi-mattenset (Classic) • Safety pack (EHBO-set en gevarendriehoek) • Lifehammer • 2 veiligheidshesjes • € 25 brandstof				
<b>Totaal bijkomende kosten</b>	<b>677,23</b>	<b>810,00</b>	<b>-</b>	<b>810,00</b>

(1) Consumentenprijs incl. btw en bpm. Grondslag voor de fiscale bijtelling. (2) Bestaat uit adviesconsumentenprijs incl. btw, bpm en totaal bijkomende kosten.

# BEKLEDING



Entry en Cool+

ZWARTE STOF



Active, Advance en Instyle

ZWARTE STOF MET STIKNAAD

# STANDAARDUITRUSTING

Uitvoering	Entry	Cool+	Active	Advance	Instyle
<b>VEILIGHEID</b>					
Active Stability en Traction Control (ASTC)	■	■	■	■	■
ABS met EBD (Elektronische remkrachtverdeling)	■	■	■	■	■
Hill Start Assist (HSA)	■	■	■	■	■
SRS airbag bestuurder	■	■	■	■	■
Uitschakelbare airbag passagier vóór	■	■	■	■	■
Zij-airbags vóór en gordijnairbags	■	■	■	■	■
Driepunts ELR veiligheidsgordels vóór 2x	■	■	■	■	■
Gordelspanners vóór	■	■	■	■	■
In hoogte verstelbare veiligheidsgordels	-	■	■	■	■
Driepunts ELR veiligheidsgordels achter 3x	■	■	■	■	■
ISO-FIX bevestigingspunten voor kinderzitjes achter	■	■	■	■	■
Brake assist	■	■	■	■	■
Emergency Stop Signal System (ESS)	■	■	■	■	■
Achterportieren voorzien van kinderslot	■	■	■	■	■
Bandenspanningscontrolesysteem	■	■	■	■	■
Derde remlicht	■	-	-	-	-
Achterspoiler met derde remlicht	-	■	■	■	■
Startonderbreker	■	■	■	■	■
Bandenreparatieset	■	■	■	■	■
<b>EXTERIEUR</b>					
14 inch stalen velgen	■	■	-	-	-
14 inch lichtmetalen velgen	-	-	■	■	-
15 inch lichtmetalen velgen	-	-	-	-	■
Halogeen koplampen	■	■	■	■	-
Bi-xenon koplampen met led-stadslicht	-	-	-	-	■
Dagrijverlichting	■	■	■	■	■
Led-achterlichten	-	-	■	■	■
Mistlampen vóór	-	-	-	■	■
Mistlamp achter	■	■	■	■	■
Privacy glass	-	-	■	■	■
Ruitenwissers met sproeiers en variabele interval	■	■	■	■	■
Achterruitenwisser met sproeier en intervalstand	■	■	■	■	■
Licht- en regensensor	-	-	■	■	■
Portiergrepen en buitenspiegels in carrosseriekleur	■	■	■	■	■
Bumpers in carrosseriekleur	■	■	■	■	■
Elektrisch verstelbare buitenspiegels	■	■	■	■	■
Verwarmbare buitenspiegels	-	-	■	■	■
Buitenspiegels met led-knipperlicht	-	-	-	■	■
Side skirts	-	■	■	■	■
<b>INTERIEUR</b>					
3-spaaks urethaan stuurwiel en pookknop	■	■	-	-	-
3-spaaks lederen stuurwiel en pookknop	-	-	■	■	■
In hoogte verstelbaar stuurwiel	■	■	■	■	■
Chromen deurgrepen vóór en zilverkleurige roosters	-	-	■	■	■
2 bekerhouders in vloerconsole vóór	■	■	■	■	■
1 bekerhouder in vloerconsole achter	■	■	■	■	■
Portieren met flessenhouder voor x 2	■	■	■	■	■
Zonneklep bestuurder met make-up spiegel, verlichting en tickethouder	■	■	■	■	■
Zonneklep passagierszijde	■	■	-	-	-
Zonneklep passagierszijde met make-up spiegel en tickethouder	-	-	■	■	■
Dag en nacht achteruitkijkspiegel	■	■	■	■	■
Handgrepen voorzijde	■	■	■	■	■
Multi informatie display	■	■	■	■	■
Combinatie meter cluster	■	-	-	-	-
Hoog contrast combinatie meter cluster	-	■	■	■	■
Buitentemperatuurmeter	■	■	■	■	■
Schakelindicator	■	■	■	■	■
Tachometer	■	■	■	■	■
Eco drive assist	-	■	■	■	■
Dashboardkastje	■	■	■	■	■

Uitvoering	Entry	Cool+	Active	Advance	Instyle
<b>INTERIEUR</b>					
Piano black deurpaneel en schakelpatroon (alleen op CVT)	-	-	■	■	■
Accessoire-aansluiting op het instrumentenpaneel 12V	■	■	■	■	■
Hoedenplank	-	■	■	■	■
Binnenverlichting	■	■	■	■	■
Verlichting in bagageruimte	-	■	■	■	■
Verlichting CVT bediening (alleen op CVT)	-	-	■	■	■
Pollenfilter	-	■	■	■	■
Bagagebox onder vloer kofferruimte	-	-	-	-	■
<b>COMFORT</b>					
Airconditioning	-	■	■	■	■
Climate control	-	-	-	■	■
Cruise control met bediening op het stuurwiel	-	-	■*	■	■
Stuurwielbediening audio en carkit	-	-	■	■	■
Elektrische stuurbekrachtiging	■	■	■	■	■
Centrale portiervergrendeling met afstandsbediening	-	■	■	-	-
Keyless operation systeem met 2 zenders en start-stopknop	-	-	-	■	■
Elektrisch bedienbare ramen vóór	■	-	-	-	-
Elektrisch bedienbare ramen vóór met sneltoets aan bestuurderszijde	-	■	■	■	■
Elektrisch bedienbare ramen achter	-	-	■	■	■
Anti-klem functie elektrisch bedienbare ramen	-	-	■	■	■
Middenarmsteun	-	-	-	■	■
<b>STOELEN</b>					
In hoogte verstelbare bestuurdersstoel	■	■	■	■	■
In hoogte verstelbare passagiersstoel	-	-	■	■	■
Hoofdsteunen vóór x 2	■	■	■	■	■
Hoofdsteunen achter x 3	■	■	■	■	■
In delen neerklapbare achterbank (60:40)	■	■	■	■	■
Bekleding zwarte stof	■	■	-	-	-
Bekleding zwarte stof met stiknaad	-	-	■	■	■
<b>AUDIO EN COMMUNICATIE</b>					
2 speakers	■	-	-	-	-
4 speakers	-	■	■	■	■
Dakantenne	■	■	■	■	■
2-DIN midden paneel zonder audio	■	-	-	-	-
Radio met cd/mp3 speler	-	■	■	■	■
Aux-aansluiting	-	■	-	-	-
Navigatie met smartphone koppeling (Apple Carplay of Android Auto)	-	-	■	■	■
USB-aansluiting	-	■	■	■	■
DAB+ tuner	-	-	■	■	■
Bluetooth carkit	-	-	■	■	■

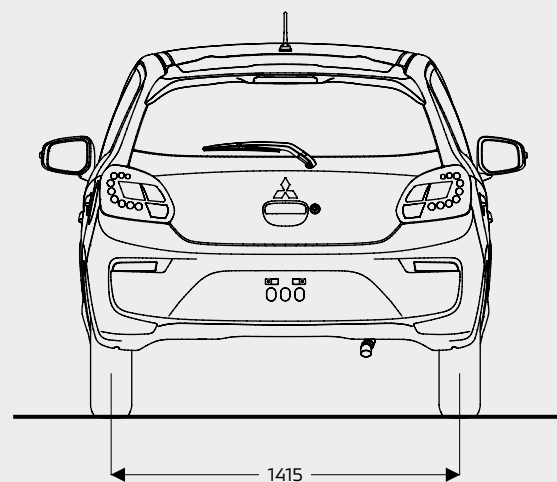
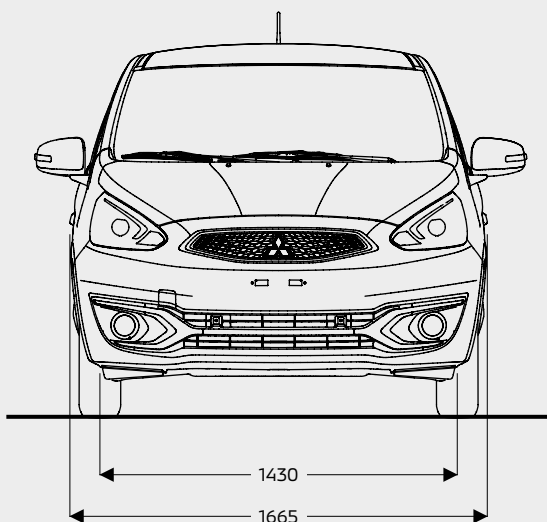
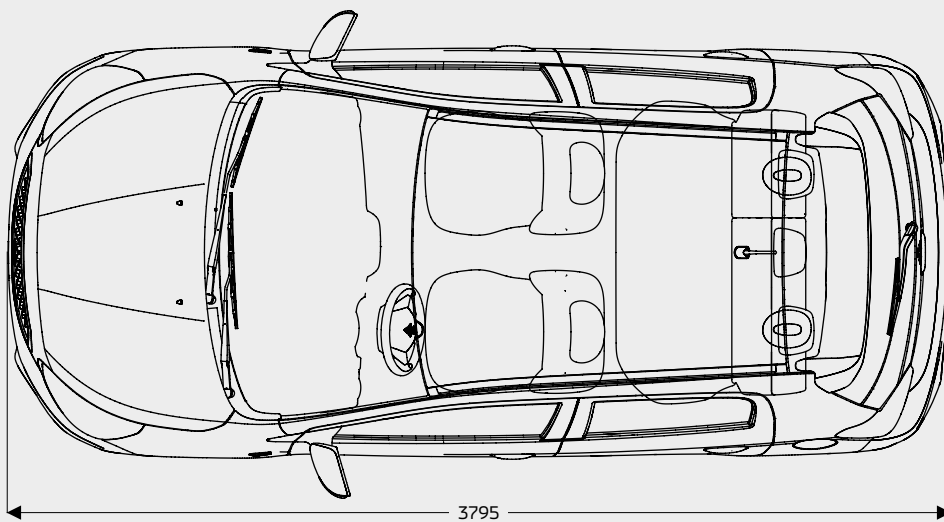
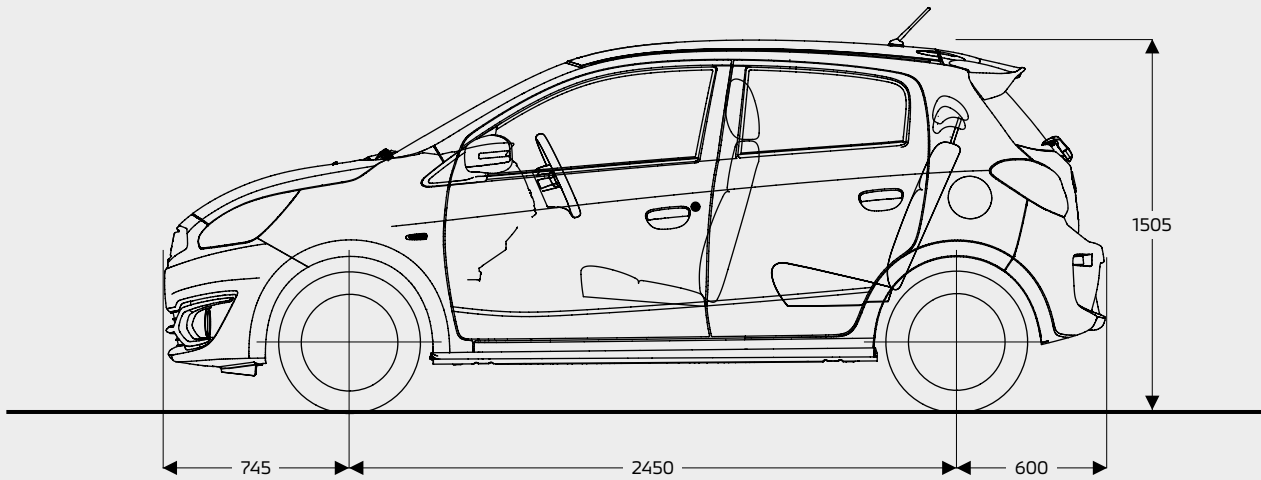
\* alleen op 1.2 CVT

# TECHNISCHE SPECIFICATIES

Uitvoering		1.0 MIVEC		1.0 MIVEC ClearTec AS&G		1.0 CVT MIVEC ClearTec AS&G		1.2 MIVEC ClearTec AS&G		1.2 CVT MIVEC ClearTec AS&G			
		Entry		Cool+ / Active		Cool+ / Active		Advance		Active/ Advance		Instyle	
<b>MOTOR</b>		1.0 liter 12-kleps driecilinder						1.2 liter 12-kleps driecilinder					
Type		DOHC MIVEC						DOHC MIVEC					
Cilinderinhoud		cc		999				1.193					
Brandstoftoevoer		ECI-MULTI											
Emissienorm MY2019		Euro-6d-temp											
Emissienorm MY2019.5		Euro-6d-temp-evap											
Max. vermogen (EEC net)		kW /pk/tpm		52/71/6.000				59/80/6.000					
Max. koppel (EEC net)		Nm/tpm		88/5.000				106/4.000					
<b>BRANDSTOFSYSTEEM</b>		Loodvrij RON95											
Brandstoftype		Loodvrij RON95											
Brandstoftank inhoud		35											
<b>TRANSMISSIE</b>		Handgeschakelde 5-versnellingsbak			CVT automatische transmissie			Hand- geschakelde 5- versnellingsbak			CVT automatische transmissie		
Type		Handgeschakelde 5-versnellingsbak			CVT automatische transmissie			Hand- geschakelde 5- versnellingsbak			CVT automatische transmissie		
Koppeling		Enkelv. droge plaatkoppeling			Enkelv. droge plaatkoppeling			Enkelv. droge plaatkoppeling			-		
D-range		-			4.007-0.550			-			4.007-0.550		
1 <sup>e</sup>		3.545			-			3.545			-		
2 <sup>e</sup>		1.913			-			1.913			-		
3 <sup>e</sup>		1.310			-			1.310			-		
4 <sup>e</sup>		1.027			-			1.027			-		
5 <sup>e</sup>		0.850			-			0.850			-		
Achteruit		3.214			3.771			3.214			3.771		
Eindoverbrenging		3.550			3.757			3.550			3.757		
<b>PRESTATIES</b>													
Acceleratie (0 - 100 km/u)		sec		16,7		15,5		12,7		13,5			
Max. snelheid*		km/u		172		166		180		173			
MY2019	Brandstofverbruik - stad	ltr/100 km		5,3		5,2		5,1		5,4			
	Brandstofverbruik - buiten de stad	ltr/100 km		4,1		4,1		4,6		4,8			
	Brandstofverbruik - gecombineerd	ltr/100 km		4,6		4,5		4,8		4,7			
	CO <sub>2</sub> (gecombineerd, NEDC 2.0)**	g/km		104		103		109		114			
	CO <sub>2</sub> (gecombineerd, WLTP)**	g/km		116		117		126		115			
MY2019.5	Brandstofverbruik - stad	ltr/100 km		5,4		5,3		-		5,5			
	Brandstofverbruik - buiten de stad	ltr/100 km		4,1		4,2		-		4,5			
	Brandstofverbruik - gecombineerd	ltr/100 km		4,6		4,6		-		4,9			
	CO <sub>2</sub> (gecombineerd, NEDC 2.0)**	g/km		105		106		-		112			
	CO <sub>2</sub> (gecombineerd, WLTP)**	g/km		120		119		-		126			
<b>WIELOPHANGING</b>													
Voor		MacPherson veerpool, schroefveren met stabilisatorstang											
Achter		Torsie-as met schroefveren											
<b>REMMEN</b>													
Voor		14 inch geventileerde schijven											
Achter		Trommels											
<b>STUURINRICHTING</b>													
Type		Tandheugelbesturing (elektrisch bekrachtigd)											
<b>GEWICHTEN</b>													
Ledig gewicht		kg		840		845		880		850		880	
Max. toelaatbaar gewicht		kg		1.290		1.330		1.340		1.370		1.370	
Inhoud bagageruimte (VDA)		liter		235									
Max. daklast		kg		50									
<b>BANDEN</b>													
Bandenmaat		165/65R14						175/55R15					

\* Gemeten door Mitsubishi Motors Corporation. \*\* Brandstofverbruik en CO<sub>2</sub>-waarden variëren afhankelijk van het uitrustingsniveau. De verbruikscijfers zijn gemeten volgens de World Harmonised Light vehicle Test Procedure (WLTP) en teruggerekend naar NEDC waarden (NEDC2.0) in overeenstemming met EU 715/2007\*2017/1347. De resultaten van de testcyclus kunnen afwijken van het praktijkverbruik. Het praktijkverbruik is sterk afhankelijk van het rijgedrag, de rijomstandigheden, andere invloeden zoals weer, verkeer en de toestand van het voertuig.

# AFMETINGEN



# ACCESSOIRES

## EXTERIEURSTYLING



1. Led-dagrijverlichting
2. Spiegelkappen chroom
3. B-stijl decoratie carbon look
4. Zijskirtset in carrosseriekleur
5. Stootlijstenset in carrosseriekleur
6. Uitlaatsierstuk rvs chroom





7



8



9

- 7. Achterbumper decoratie zwarte panelen met chromen sierlijst
- 8. Achterklepsierlijst recht model
- 9. Achterklepsierlijst chroom

## LICHTMETALEN VELGEN



10



11



12



13



14

- 10. Lichtmetalen velg 15 inch 16-spaaks two tone
- 11. Lichtmetalen velg 15 inch 8-spaaks
- 12. Lichtmetalen velg 14 inch 8-spaaks
- 13. Lichtmetalen velg 14 inch 7-spaaks
- 14. Antidiefstalmoeren

# ACCESSOIRES

## INTERIEURSTYLING



- 15.** Interieur decoratieset Piano Black, luchtroosters en middenconsole
- 16.** Interieur decoratieset Regatta Blue, luchtroosters en middenconsole
- 17.** Interieur decoratieset Nasturtium Orange, luchtroosters en middenconsole
- 18.** Armsteun/middenconsole met bekerhouder
- 19.** Vloerverlichting blauw licht
- 20.** Consoleverlichting blauw licht

- 21.** Speakerverlichting blauw licht
- 22.** Instaplijsten rvs
- 23.** Instaplijsten kunststof lichte uitvoering
- 24.** Instaplijsten kunststof donkere uitvoering

## COMFORT



25



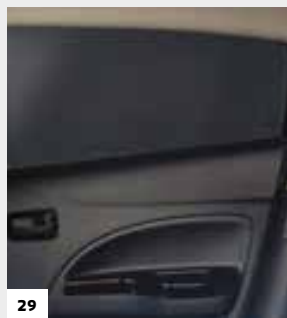
26



27



28



29

- 25. Mattenset textiel Classic, Comfort en Elegance 4-delig
- 26. Mattenset rubber 4-delig
- 27. Zijwindgeleiders voor- en achterportieren
- 28. Zonblinding achterraut op maat
- 29. Zonblinding zijruiten op maat, geen belemmering openen ruiten

## VEILIGHEID & BESCHERMING



30



31



32



33

- 30. Parkeersensoren set van 4 of 6 sensoren in carrosseriekleur
- 31. Spatlappen voor- en achterzijde
- 32. Mitsubishi biedt u kinderveiligheidszitjes voor alle leeftijdscategorieën
- 33. Glasscoat Diamond Pack

# ACCESSOIRES

## TRANSPORT & VRIJE TIJD



- 34. Kofferruimtebeschermer kunststof
- 35. Kofferruimte bagagebox
- 36. Dakdragers Aerotype aluminium, afsluitbaar
- 37. Imperiaal aluminium of geroffeld staal
- 38. Fietsdrager aluminium of geroffeld staal
- 39. Utiliy bar/ fietsdrager connector basisset
- 40. Fietsdrager lichtgewicht en compact, geschikt voor 2 fietsen.  
Kantelbaar voor toegang tot achterklep.

# ACCESSOIREPAKKETTEN

## COOL+ PACK VAN €1.385 VOOR € 745



14 inch lichtmetalen velgen



Kunststof instaplijsten  
licht of donker



Achterbumper decoratiepaneel  
zwart met chromen lijst

## STYLE PACK VAN €295 VOOR € 225



Uitlaatsierstuk rvs



Spiegelkappen chroomlook



Achterklepsierlijst chroomlook

## COMFORT PACK VAN €579 VOOR € 435



Middenarmsteun



Achteruitrijdetectie in carrosseriekleur

## PROTECTION PACK VAN €295 VOOR € 225



Stootlijsten in carrosseriekleur



Spatlappen voorzijde



Kofferruimtebeschermer

# PRIJSLIJST ACCESSOIRES

Omschrijving	Artikelnummer	All-in prijs
<b>EXTERIEURSTYLING</b>		
Zijskirts in carrosseriekleur gespoten	div.	€ 450,00
Zijskirt protectiefolie	MZ576485EX	€ 87,00
Stootlijstensen in carrosseriekleur gespoten	div.	€ 175,00
B-stijl decoratieset carbon look	MZ330464	€ 85,00
Spiegelkappen chroom, voor modellen zonder richtingaanwijzers in de spiegels	MZ576664EX	€ 161,00
Spiegelkappen chroom, voor modellen met richtingaanwijzers in de spiegels	MZ576663EX	€ 159,00
Achterspoiler in carrosseriekleur gespoten t.b.v. Entry model	div.	€ 386,00
Achterklepsierlijst chroom, recht model	MZ330461	€ 73,00
Achterklepsierlijst zilver, gebogen model	MZ314729	€ 80,00
Chromen sierlijst achterlichten	MZ330459	€ 123,00
Uitlaatsierstuk rvs	MZ330438	€ 51,00
Achterbumper decoratiepanelen, zwart met chromen sierlijst	MZ331122	€ 135,00
Striping set charcoal grijs metallic, zilver of wit, 3 lijnen over gehele auto	div.	€ 475,00
Dakfolie in diverse kleuren leverbaar	div.	€ 475,00
<b>LICHTMETALEN VELGEN</b>		
Lichtmetalen velgenset 15 inch 8-spaaks, incl. naafkapjes	div.	€ 815,00
Lichtmetalen velgenset 15 inch 8-dubbel spaaks Two tone, incl. naafkapjes	div.	€ 942,00
Lichtmetalen velgenset 14 inch 7-spaaks, incl. naafkapjes	div.	€ 695,00
Lichtmetalen velgenset 14 inch 8-spaaks, incl. naafkapjes	div.	€ 695,00
Winterwielen set, 14 inch stalen velgen voorzien van 165/65R14 Falken winterbanden & TPMS sensoren	MWTNR18002	€ 595,00
Winterwielen set, 14 inch 7-spaaks lichtmetalen velgen voorzien van 165/65R14 Falken winterbanden & TPMS sensoren	MWTNR18028	€ 945,00
Winterwielen set, 14 inch 8-spaaks lichtmetalen velgen voorzien van 165/65R14 Falken winterbanden & TPMS sensoren	MWTNR18004	€ 945,00
Winterwielen set, 15 inch 8-dubbel spaaks two tone lichtmetalen velgen voorzien van 175/55R15 Falken winterbanden & TPMS sensoren, excl naafkapjes	MWTNR18006	€ 995,00
Antidiefstalmoeren dichte uitvoering	MZ313733	€ 60,00
<b>INTERIEURSTYLING</b>		
Versnellingspookknop leder/aluminium CVT	MZ525507EX	€ 99,00
Armsteun/middenconsole met bekerhouder	MZ330444	€ 199,00
Hoedenplank	7237A087	€ 179,00
Instaplijsten kunststof voor- & achterportieren met Mitsubishi logo, donkere achtergrond	MZ314724	€ 124,00
Instaplijsten kunststof voor- & achterportieren met Mitsubishi logo, lichte achtergrond	MZ314730	€ 124,00
Instaplijsten rvs voor- & achterportieren met Mitsubishi logo	MZ330636	€ 105,00
Lederen bekleding, Eco leder (synthetisch), keuze uit 11 kleuren	<td>€ 1.475,00</td>	€ 1.475,00
Lederen bekleding, Eco-nappa leder (synthetisch), keuze uit 5 kleuren	ZZ006077EN	€ 1.625,00
Lederen bekleding, Buffalino vol leder, keuze uit 17 kleuren	ZZ006077	€ 1.735,00
Stoelverwarming, per stoel in combinatie met leder	ZZ006082	€ 190,00
Vloer/bodem verlichting, blauw licht gekoppeld aan interieurverlichting	MZ360401EX	€ 189,00
Led interieurverlichting, upgrade pakket vervangt de originele verlichting door led	ZZ006066	€ 44,00
Middenconsole verlichting, blauw licht gekoppeld aan verlichting	MZ590838EX	€ 121,00
Speakerringen transparant chroom met blauwe led verlichting	MZ360513EX	€ 354,00
Decoratieset Piano Black t.b.v. middenconsole en luchtroosters (2 st.) voor CVT en modellen zonder sierstrip middenconsole	MZ360504EX	€ 220,00
Decoratieset Piano Black t.b.v. middenconsole en luchtroosters (2 st.) voor modellen met sierstrip middenconsole	MZ360505EX	€ 220,00
Decoratieset Regatta Blue t.b.v. middenconsole en luchtroosters (2 st.) voor CVT en modellen zonder sierstrip middenconsole	MZ360507EX	€ 220,00
Decoratieset Regatta Blue t.b.v. middenconsole en luchtroosters (2 st.) voor modellen met sierstrip middenconsole	MZ360508EX	€ 220,00
Decoratieset Nasturtium Orange t.b.v. middenconsole en luchtroosters (2 st.) voor CVT en modellen zonder sierstrip middenconsole	MZ360510EX	€ 220,00
Decoratieset Nasturtium Orange t.b.v. middenconsole en luchtroosters (2 st.) voor modellen met sierstrip middenconsole	MZ360511EX	€ 220,00
<b>IN-CAR ENTERTAINMENT</b>		
MGN navigatiesysteem met Smartphone koppeling, volledig geïntegreerd navigatiesysteem, 6,5 inch touch screen display, cd/mp3/dvd-speler, USB multimediaslot, Europa kaartdata en Bluetooth carkit. Daarnaast voorzien van Smartphone koppeling middels Apple CarPlay of Android Auto	MM3604865P	€ 1.195,00
Achteruitrijcamera t.b.v. MGN navigatiesysteem	ZZ006063	€ 329,00
Bluetooth carkit	MZ350267	€ 325,00
<b>COMFORT</b>		
Armsteun/middenconsole met bekerhouder	MZ330444	€ 199,00
Asbak	MZ360298EX	€ 42,00
Sigarettenaansteker	MZ360370EX	€ 23,00
Zijwindgeleiders voor- & achterportieren	MZ562854	€ 95,00
Zonblinderingschermen achterportieren	MZ314725	€ 133,00
Zonblindingsscherm voor de achterraut	MZ314726	€ 87,00
Mattenset velours, meerprijs t.o.v. standaard meegeleverde mattenset	div.	€ 23,00
Rubberen mattenset voor- & achterzijde	MZ314721	€ 55,00

Omschrijving	Artikelnummer	All-in prijs
<b>VEILIGHEID &amp; BESCHERMING</b>		
Led-dagrijverlichting strip geïntegreerd in vervangende mistlampbehuizing	MZ331136	€ 394,00
Spatlappenset voorzijde t.b.v. modellen met zijskirts	MZ330557	€ 66,00
Spatlappenset voorzijde t.b.v. modellen zonder zijskirts	MZ330484	€ 50,00
Spatlappenset achterzijde	MZ331103	€ 57,00
Kinderveiligheidszitje "Baby-safe i-Size", gordelbevestiging en Isofix bevestiging middels Isofix beugel. Voor baby's tot 15 maanden	MZ315055	€ 236,00
Isofix montagebeugel t.b.v. "Baby-safe i-Size"	MZ315056	€ 236,00
Kinderveiligheidszitje "Duo Plus", Isofix & gordelbevestiging. Voor kinderen van 9 mnd tot 4 jaar (9-18kg)	MZ313045B	€ 295,00
Kinderveiligheidszitje "Kidfix XP", Isofix & gordelbevestiging. Voor kinderen van 4 tot 12 jaar (15-35 kg)	MZ315025	€ 242,00
Combinatieset verbandtas & gevarendriehoek	MZ315059	€ 32,00
Gevarendriehoek	MZ312957	€ 12,00
Reservewiel, thuiscomer complete set	MMZ31976	€ 150,00
Achteruitrijdetectie/parkeerhulp, set met 4 sensoren in carrosseriekleur afstandsweergave middels akoestisch signaal	div.	€ 380,00
Voor- & achteruitrijdetectie/parkeerhulp, set met 6 sensoren 2x voor - en 4x achterzijde in carrosseriekleur, afstandsweergave middels akoestisch signaal	div.	€ 675,00
Reservelampenset	MME61705	€ 13,00
Mitsubishi Motors Glasscoat Diamond pack, beschermingsbehandeling voor lak, lichtmetalen velgen en binnenbekleding. De keramische glasscoating laag zorgt voor extra bescherming en behoud van showroomglans. Complete behandeling met als extra een complete onderhoudstas.	MZ320830	€ 309,00
<b>TRANSPORT &amp; VRIJE TIJD</b>		
Kofferruimtebeschermer, flexibel materiaal voor modellen zonder bagagebox	MZ330446	€ 55,00
Kofferruimtebeschermer, flexibel materiaal voor modellen met bagagebox	MZ331113	€ 55,00
Kofferruimte, bagagebox verhoogde vloer met onderruimte, vlakke laadvloer bij neergeklapte achterbank	MZ522742EX	€ 219,00
Dakdragerset, aerotype aluminium afsluitbaar	MZ314660	€ 213,00
Voor het volledige dakdrager toebehoren programma	Raadpleeg uw Mitsubishi dealer	
Kajak-/surfplankdrager	MZ313537	€ 110,00
Ski-/snowboard drager 50 cm, voor 4 paar ski's of 2 snowboards	MZ315029	€ 144,00
Ski-/snowboard drager 60 cm, voor 6 paar ski's of 4 snowboards, voorzien van schuifmechaniek voor gemakkelijke bereikbaarheid	MZ315030	€ 226,00
Fietsdrager standaard, zwart gemoffeld staal	MZ314156	€ 64,00
Fietsdrager, aerotype lichtgewicht aluminium	MZ315032	€ 118,00
Fietsdragerbeschermsset, voor carbon frame	MZ315032S2	€ 21,00
Transport beschermsset: 2 spanbanden in tasje & 2 beschermstukken	MME50500	€ 30,00
Imperiaal 75 x 100 cm zwart	MZ535826	€ 89,00
Imperiaal 79 x 128 cm aerotype lichtgewicht aluminium <sup>1</sup>	MZ312468	€ 205,00
<sup>1</sup> Adapter t.b.v. aluminium drager benodigd bij montage MZ312468	MZ313061	€ 25,00
<sup>2</sup> Adapter t.b.v. aluminium drager benodigd bij montage MZ311974	MZ313062	€ 18,00
Utility bar/fietsdrager connector set compleet, bestaande uit: utility bar, utility kogel en 13-polige kabelset.	div.	€ 596,00
Fietsdrager voor 2 fietsen. Licht en compacte uitvoering, 13-polige aansluit, kantelbaar voor toegang tot achterklep en neerklapbare beugel waardoor deze gemakkelijk op te bergen is	MZ314957	€ 395,00
<b>ACCESSOIREPAKKETTEN</b>		
<b>COOL+ PACK:</b>	div.	€ 1.385,00
14 inch lichtmetalen 7-spaaks velgen compleet met TPMS sensoren en wielmoeren, kunststof instaplijsten licht of donkere uitvoering naar keuze en achterbumper decoratiepaneel zwart met chromen lijst		€ 745,00
<b>STYLE PACK:</b>	div.	€ 295,00
Uitlaatsierstuk rvs, spiegelkappen chroomlook en achterklepsierlijst chroom		€ 225,00
<b>COMFORT PACK:</b>	div.	€ 579,00
Middenarmsteun en achteruitrijdetectie in carrosseriekleur gespoten		€ 435,00
<b>PROTECTION PACK:</b>	div.	€ 295,00
Stootlijsten in carrosseriekleur gespoten, spatlappen voorzijde en kofferruimtebeschermer		€ 225,00
<b>BIKE PACK:</b>	PACK-B-SPA1601	€ 990,00
Utility bar/fietsdrager connector basis set, utility kogel, 13-polige kabelset en fietsdrager voor 2 fietsen		€ 945,00
<b>FASHION PACK 1:</b>	div.	€ 375,00
Middenarmsteun, instaplijsten licht of donkere uitvoering en rvs uitlaatsierstuk		€ 295,00
<b>FASHION PACK 2:</b>	div.	€ 395,00
Piano Black decoratie set, instaplijstenkunststof donker en rvs uitlaatsierstuk		€ 325,00

Incl. btw

## ERVAAR DE BIJZONDERE SERVICE VAN MITSUBISHI MOTORS

**5 JAAR GARANTIE  
JAAR MOBILITEITSSERVICE**


- ▶ 5 jaar garantie, waarvan 2 jaar zonder beperking van het aantal kilometers. De resterende 3 jaar met een beperking tot 100.000 km.
- ▶ 12 jaar carrosseriegarantie tegen corrosie van binnenuit.
- ▶ 5 jaar lakgarantie.
- ▶ 5 jaar gratis Mitsubishi Motors Assistance Package (MAP); mobiliteitsservice in heel Europa. Vanaf het 6e jaar krijgt u eveneens gratis mobiliteitsservice indien uw auto in onderhoud is bij een door Mitsubishi Motors erkend servicecentrum.
- ▶ 5 jaar garantie op originele Mitsubishi Motors-accessoires bij montage op een nieuwe auto, waarvan 2 jaar zonder beperking van het aantal kilometers. De resterende 3 jaar met een beperking tot 100.000 km.
- ▶ Professionele service met het juiste gereedschap.
- ▶ Vakkundig onderhoud volgens vaste onderhoudstarieven met originele Mitsubishi Motors-onderdelen van de hoogste kwaliteit.
- ▶ Meer dan 2.500 door Mitsubishi Motors erkende dealers in Europa.

## HERGEBRUIK EN RECYCLING VAN MATERIALEN

Mitsubishi Motors neemt de toekomst van onze planeet heel serieus. Bij al onze activiteiten kijken we naar de impact daarvan op het klimaat. Het is de maatstaf voor aerodynamisch design en zuinige auto's met een minimale emissie. Onze modellen zijn gemaakt voor een duurzaam leven. Veel componenten zijn gemaakt van recyclebare materialen, zodat ook de impact op het milieu minimaal is. Met het gebruik van revolutionaire technieken houdt Mitsubishi Motors het energieverbruik en de afvalproductie zo laag mogelijk, terwijl de kwaliteit van de producten verder verbetert.

Kijk voor meer informatie op [www.mitsubishi-motors.nl/environment](http://www.mitsubishi-motors.nl/environment).

### VOLG MITSUBISHI OVERAL

-  [facebook.com/MitsubishiNederland](https://facebook.com/MitsubishiNederland)
-  [@Mitsubishi\\_NL](https://twitter.com/Mitsubishi_NL)
-  [youtube.com/MitsubishiNederland](https://youtube.com/MitsubishiNederland)
-  [@Mitsubishi\\_NL](https://instagram.com/Mitsubishi_NL)

Disclaimer: Alle vermelde prijzen zijn consumentenadviesprijzen met uitzondering van belastingen, leges, registratiekosten, recyclingbijdrage en alle andere overheidsheffingen. Alle prijzen in deze prijslijst gelden vanaf 1 juli 2019, zolang de voorraad strekt. Alle bedragen zijn genoteerd in euro's. Alle informatie is gebaseerd op gegevens van de modeljaren 2019 en 2019.5 zoals deze op het moment van druk bekend zijn, deze kunnen per type wijzigen. Mitsubishi streeft ernaar om bij aflevering van nieuwe auto's de meest up-to-date navigatiekaarten aan te bieden. Het kan voorkomen dat deze navigatiekaarten niet alle recente wijzigingen in het wegennet weergeven. Navigatiekaarten voor uw Mitsubishi navigatiesysteem kunnen bij elke erkende Mitsubishi dealer tegen betaling geüpdatet worden. De verbruikscijfers zijn gemeten volgens de World Harmonised Light Vehicle Test Procedure (WLTP) en teruggerend naar NEDC waarden (NEDC2.0) in overeenstemming met EU 715/2007\*2017/1347. De resultaten van de testcyclus kunnen afwijken van het praktijkverbruik. Het praktijkverbruik is sterk afhankelijk van het rijgedrag, de rijomstandigheden, andere invloeden zoals weer, verkeer en de toestand van het voertuig.

Getoonde kleuren zijn een grafische weergave en kunnen afwijken van de werkelijke kleuren. Per land kunnen de op de markt gebrachte versies verschillen en kan het voorkomen dat sommige uitrustingen niet leverbaar zijn. Uw Mitsubishi-dealer informeert u hier graag over. Wijzigingen en alle rechten voorbehouden.  
Distributeur: Mitsubishi Motor Sales Nederland B.V., Bovenkerkerweg 6-8, 1185 XE Amstelveen. [contact@mmsn.nl](mailto:contact@mmsn.nl), [www.mitsubishi-motors.nl](http://www.mitsubishi-motors.nl).

Bestelnummer: **BSPA01903**