

MITSUBISHI ECLIPSE CROSS



Prijzen en specificaties MY2018 - 15 juli 2018



**MITSUBISHI
MOTORS**

Drive your Ambition

KLAAR VOOR DE START

Krachtige lijnen. Sterk geprononceerde wielkasten. De diep getrokken wigvorm roept het beeld op van een atleet die uit de startblokken schiet. Deze atletische uitstraling wordt versterkt door de stoere Dynamic Shield-grille en de verchroomde sierlijsten met 3D-effect. Onderscheidend is de krachtig vormgegeven, gesplitste achterraut.







PLEZIER OP AFROEP

De vormgeving van de cockpit is verfijnd en hoogwaardig, voor nog meer rijplezier. Elk detail is erop gericht dat u uw omgeving optimaal waarneemt en uw voertuig optimaal beheerst. Zo ervaart u intuïtief rijden op zijn best, met directe respons op elk commando.



Voorbeeld van informatie op het Head-Up Display

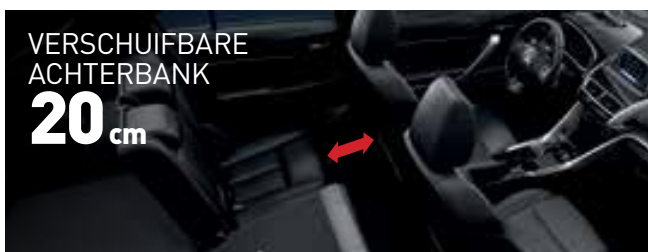
Head-Up Display (HUD)

Alle belangrijke rij-informatie is in één oogopslag te zien op het Head-Up Display boven het instrumentenpaneel. De helderheid en hoogte van dit kleurenscherm past u gemakkelijk naar uw voorkeur en het uur van de dag aan. Het transparante scherm komt tevoorschijn zodra u de motor start en verdwijnt als u de motor uitzet.



RUIM EN COMFORTABEL

Het ruime interieur ademt kwaliteit en vakmanschap. Dankzij de comfortabele stoelen met ergonomische ondersteuning en extra beenruimte komt iedereen ook na een lange reis ontspannen aan. Zo zijn ook de passagiers verzekerd van volop rijplezier.



Slanke dorpels

De slank uitgevoerde dorpels worden door de extra grote portieren beschermd tegen opspattend vuil tijdens het rijden. Daardoor blijft uw kleding schoon en is het in- en uitstappen veel comfortabeler.



Zicht naar achteren

Door de gesplitste achterraut heeft u een uitstekend zicht naar achteren. Dit zicht wordt nauwelijks belemmerd dankzij de lage stand van de in hoogte verstelbare hoofdsteunen die optimaal comfort en veiligheid bieden.

Verstelbare achterbank

Van de comfortabele achterbank kunt u de rugleuning in negen standen verstellen en het zitgedeelte over 20 cm verschuiven. Daardoor heeft de Eclipse Cross achterin de meeste beenruimte in zijn klasse. En zelfs met de achterbank in de achterste stand blijft er ruim voldoende bagageruimte over. Overigens is deze ook nog uit te breiden doordat de rugleuningen achter met een 60:40 split individueel zijn neer te klappen.



VOLLEDIGE CONTROLE, OOK ONDER DE ZWAARSTE OMSTANDIGHEDEN

Uitdagingen doen zich altijd voor wanneer u er niet op rekent. Of het nu bochtige wegen of winterse omstandigheden zijn, S-AWC (Super-All Wheel Control) levert een maximale tractie voor de achterwielen en een maximale tractie en remvermogen op de voorwielen. Zo bent u verzekerd van een onovertroffen stabiliteit en voertuigbeheersing.

BEKIJK DE FILM ▶



<http://bit.ly/2DCot80>





S-AWC (SUPER-ALL WHEEL CONTROL)

Geïntegreerde dynamische vierwielaandrijving

S-AWC biedt u alle zekerheid onder alle wegomstandigheden door de combinatie van elektronisch gestuurde vierwielaandrijving met Mitsubishi Motors' eigen Active Yaw Control (AYC). Dit systeem maakt gebruik van remkracht om aandrijfkrachten optimaal te verdelen tussen de linker- en rechterwielen. Zelfs wanneer u onbedoeld te hard remt of accelereert in een besneeuwde bocht, behoudt u de controle over uw auto. Zonder extra te moeten bijsturen, omdat S-AWC voortdurend de wegomstandigheden registreert en bijremt of het vermogen anders verdeelt voor optimale prestaties. Het dashboard houdt u voortdurend op de hoogte van de S-AWC-status. Afhankelijk van de omstandigheden kunt u kiezen uit de instellingen AUTO, SNOW of GRAVEL, waardoor u nauwkeuriger bochten neemt, stabielere rechte rijdt en veiliger kunt uitwijken op gladde wegen of ondergrond.



AUTO modus

Biedt solide 4WD-prestaties onder uiteenlopende omstandigheden.



SNOW modus

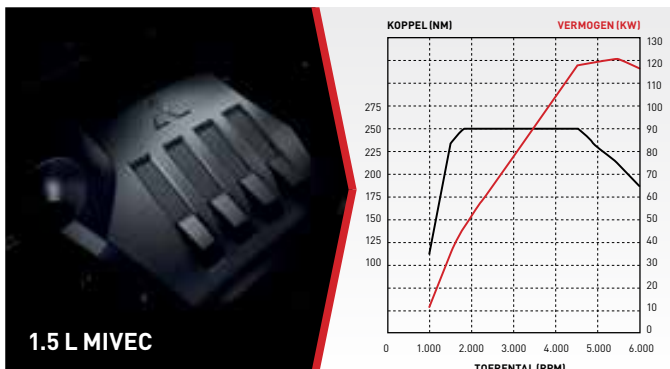
Verbeterd de stabiliteit op gladde wegen en is geoptimaliseerd voor besneeuwde wegen.



GRAVEL modus

Zorgt voor uitstekende rijprestaties op onverharde wegen en helpt voorkomen dat u vast komt te zitten.

SOEPELE ACCELERATIE MEER VERMOGEN UIT ELKE DRUPPEL BRANDSTOF

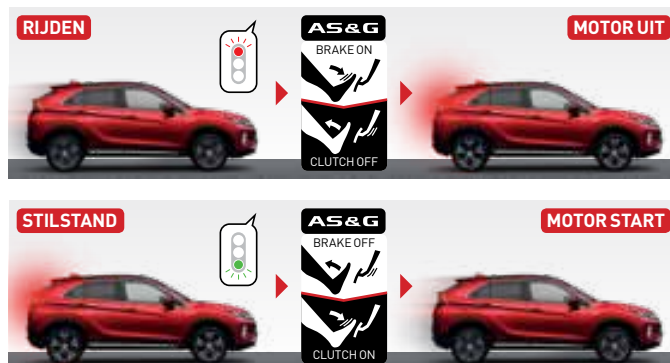


1.5-liter turbobenzinomotor met directe inspuiting

Compacte inhoud voor een betere brandstofefficiency en een turbo voor een hoog koppel bij een laag tot gemiddeld toerental. De nieuw ontwikkelde motor accelereert onmiddellijk op uw commando. Deze zeer directe, krachtige prestaties zijn het resultaat van directe brandstofinspuiting, een cilinderkop met geïntegreerd uitlaatspruitstuk, MIVEC (Mitsubishi Innovative Valve timing Electronic Control system) en nog veel meer.

INVECS-III CVT en 6 MT

De geavanceerde CVT-automaat staat garant voor een soepele en krachtige acceleratie, dankzij een nieuwe 8-traps programmering. Er is ook een uitvoering leverbaar met een nieuwe, lichtgewicht, handgeschakelde 6-versnellingsbak.



Auto Stop & Go (AS&G)

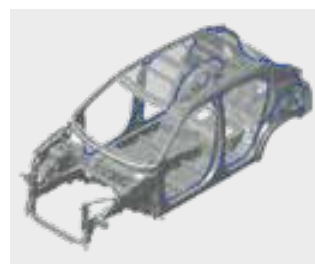
Auto Stop & Go (AS&G) verlaagt het brandstofverbruik en de CO₂-uitstoot door de motor automatisch uit te schakelen bij stationair draaien, bijvoorbeeld tijdens het wachten voor een verkeerslicht. De motor start direct wanneer u uw voet van het rempedaal haalt (CVT-uitvoering) of het koppelingspedaal intrapt (handgeschakelde uitvoering).

NB: Wanneer Brake Auto Hold is ingeschakeld, start de motor pas wanneer u het gaspedaal indrukt.



ONTSPANNEN EN ZELFVERZEKERD RIJDEN

Het rijgedrag van de Eclipse Cross is stabiel, intuïtief en voorspelbaar. Waarheen u ook rijdt, u bereikt uw bestemming met een foutloze precisie en beheersing. Dit onder meer dankzij de uitgebalanceerde wielophanging, het soepele stuurgedrag en de uitstekende stijfheid van het chassis - versterkt door puntlastechnologie, hoogwaardige lijmverbindingen en een standaard stabilisatorstang in de motorruimte. Daardoor zijn u en uw passagiers verzekerd van alle comfort tijdens het rijden, ongeacht de wegomstandigheden.



Krachtige lijmverbindingen, zoals toegepast in de constructie voor de portieren en achterklep, vergroten de stijfheid tussen de diverse carrosseriedelen.

NB: Afbeeldingen zijn alleen bedoeld ter illustratie.



DE ZEKERHEID VAN VEILIGHEID RONDONOM

Geavanceerde veiligheidstechnologie draagt bij aan veiliger, zelfverzekerder rijden, op de weg en tijdens het parkeren, overdag en ook 's nachts. Van slimme sensoren die de contouren van uw auto scannen en u zo nodig waarschuwen voor gevaar, tot actieve veiligheidssystemen en robuuste passieve veiligheidsvoorzieningen: de Eclipse Cross biedt u het hoogst denkbare veiligheidsniveau.

Forward Collision Mitigation (FCM)

Helpt u een frontale aanrijding te voorkomen, of de schade tot een minimum te beperken wanneer een botsing onvermijdelijk is. Het systeem reageert op voertuigen en voetgangers via een ingenieuze samenwerking van camera-, radar- en lasertechnologie.



Gevaar voor aanrijding
Waarschuwing + remhulp



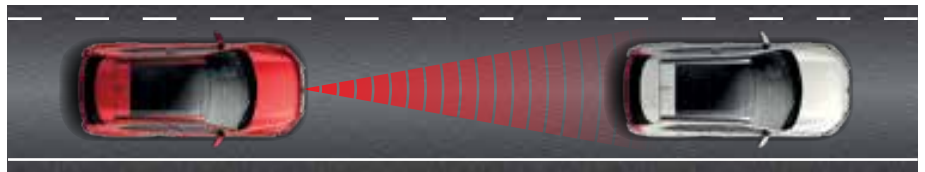
Groot gevaar voor aanrijding
Waarschuwing + automatische remhulp



Zeer groot gevaar voor aanrijding
Waarschuwing + automatische noodremhulp

Adaptive Cruise Control (ACC)

Handhaaft met behulp van radardetectie een veilige afstand tussen u en uw voorligger. Dat betekent meer veiligheid, meer gemoedsrust en minder stress, bijvoorbeeld als u in een file terechtkomt.



Zonder voorligger
De ingestelde snelheid blijft gehandhaafd, zonder dat de bestuurder het gaspedaal bedient.



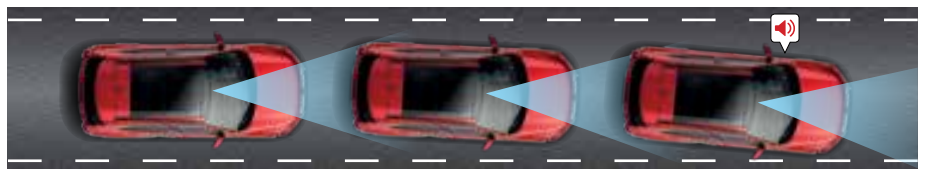
Met voorligger
De door u gekozen afstand tot de voorligger wordt gehandhaafd.



Voorligger die langzamer rijdt of stopt
Wanneer het voertuig voor u langzamer gaat rijden of stopt, zal ACC uw auto langzamer laten rijden of tot stilstand brengen.

Lane Departure Warning (LDW)

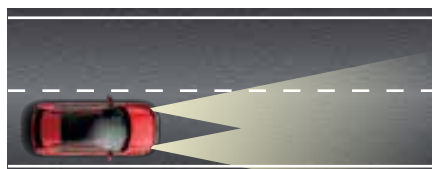
Zodra u ongewild uw rijstrook dreigt te verlaten, krijgt u een waarschuwing in de vorm van een symbool op het display en een geluidssignaal.



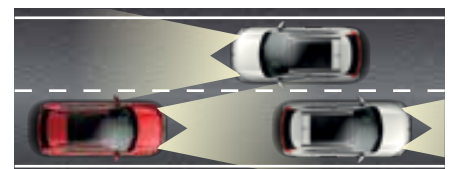
Automatisch grootlicht (Automatic High Beam)

Voor meer veiligheid, comfort en rijgemak in het donker schakelt het grootlicht automatisch in als de situatie het toelaat. Bij tegemoetkomend verkeer schakelt het automatisch weer uit.

Met grootlicht



Zonder grootlicht



Blind Spot Warning (BSW)

De radarsensoren in de achterbumper kunnen andere voertuigen in uw dode hoek detecteren, zowel links als rechts. In de buitenspiegel verschijnt een indicator als BSW actief is en het knipperlicht is uitgeschakeld. Is het knipperlicht ingeschakeld en detecteert BSW een voertuig, dan wordt u gewaarschuwd door een indicator in de buitenspiegel en een geluidssignaal.



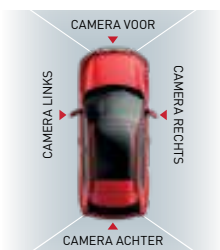
Rear Cross Traffic Alert (RCTA)

Zodra RCTA actief is, verschijnt er een symbool op het instrumentenpaneel. Op het moment dat de achteruitversnelling wordt ingeschakeld en de sensor in de achterbumper een naderend voertuig detecteert, wordt u gewaarschuwd met een bericht in het informatiepaneel, een geluidssignaal en knipperende indicatoren in beide buitenspiegels.



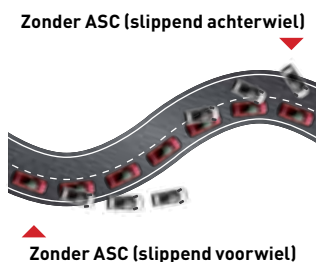
Multi Around Monitor

Vier camera's voor veilig zicht rondom de auto, ook van bovenaf.



Active Stability Control (ASC)

Bij doorslippende wielen of wegglijden in een bocht vermindert ASC automatisch het motorvermogen en remt de juiste wielen af voor maximale veiligheid en voertuigbeheersing.



Hill Start Assist (HSA)

Wanneer u op een steile helling de rem loslaat en het gaspedaal bedient, houdt HSA de remmen nog twee seconden vast zodat uw auto niet achteruit rolt.



RISE-body (Reinforced Impact Safety Evolution)

De beproefde RISE-carrosserie (Reinforced Impact Safety Evolution) van Mitsubishi Motors is voorzien van een kooiconstructie en kreukelzones voor optimale bescherming in geval van een botsing.



7 SRS-airbags

Frontairbags, zijairbags, gordijnairbags en een knieairbag voor de bestuurder bieden bescherming aan u en uw passagiers bij een eventuele aanrijding.



SMARTPHONE LINK DISPLAY AUDIO



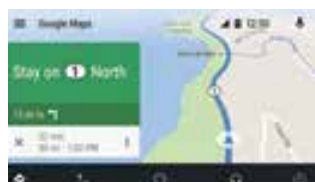
VERGROOT UW WERELD MET UW SMARTPHONE VANUIT DE AUTO

Ontdek nieuwe bestemmingen en nieuwe muziek. Smartphone Link Display Audio (SDA) helpt u daarbij. U kunt met gebruik van uw stem navigeren, muziek selecteren en telefoneren, zodat u zo plezierig en veilig mogelijk rijdt.

ANDROID AUTO™

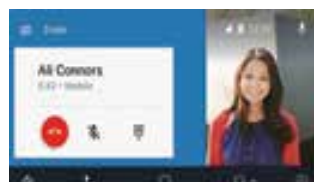
Zie voor meer informatie:
www.android.com/auto

Sluit uw Android™ smartphone op SDA aan en u kunt uw favoriete apps met uw stem bedienen. Zo houdt u alle aandacht op de weg om zo veilig mogelijk op uw bestemming te arriveren.



Navigatie

U hoeft nooit meer uw navigatiekaarten te updaten als u gebruik maakt van Google Maps met altijd actuele informatie over de verkeersomstandigheden.



Telefoon

U kunt handsfree bellen en uw voicemail afluisteren.



Berichten

U kunt tekstberichten laten voorlezen, dicteren en versturen, alleen door uw stem te gebruiken.



Muziek

Ontdek nieuwe muziek en stel uw eigen playlists samen uit de meer dan 40 miljoen nummers via Google Play Music. Voor elke rit de beste muziek!



Spraakbesturing

Druk de knop op het stuurwiel in of zeg "OK Google." De meest geavanceerde spraakherkenningstechnologie staat tot uw beschikking.



Apps

Eenvoudige toegang tot uw favoriete apps, zoals Spotify en nog veel meer. De lijst beschikbare apps groeit voortdurend.

APPLE CARPLAY

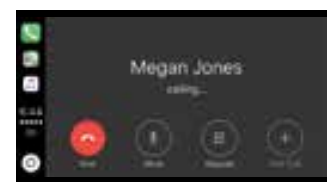
Zie voor meer informatie:
www.apple.com/ios/carplay

Door uw iPhone op SDA aan te sluiten kunt u via Siri eenvoudig navigeren, muziek luisteren, telefoneren en nog veel meer. SDA helpt u in het intuïtief gebruik van uw iPhone, ook onderweg.



Navigatie

Gebruik Apple Maps om uw bestemming in te voeren. Of om op zoek te gaan naar restaurants of parkeergelegenheid in de buurt. Of om een alternatieve route te plannen.



Telefoon

Vraag Siri om iemand te bellen of om uw voicemail te checken.



Berichten

U kunt via Siri tekstberichten beluisteren, opstellen en versturen, zodat u alle aandacht op de weg kunt houden.



Muziek

Vraag Siri om de naam van een artiest of een titel van een van uw geliefde muzieknummers uit Apple Music of van een andere audio-app.



Siri

U hoeft alleen maar op de knop op het stuurwiel te drukken om Siri te activeren. Bijvoorbeeld om te vragen muziek af te spelen of waar het dichtstbijzijnde benzinstation is. Siri is uw ideale reisgenoot.



Apps

Met Apple CarPlay beschikt u over verschillende apps voor muziek, tekstverkeer en handsfree bellen. U kunt via de instellingen op uw iPhone zelf de indeling van de iconen op het scherm aan uw wensen aanpassen.

▶ 7 INCH TOUCHSCREEN-DISPLAY

▶ DAB+ / FM / AM

▶ HANDSFREE BELLEN / MUZIEK VIA BLUETOOTH®

▶ KOPPELING SMARTPHONES



“Perfecte aansluitmogelijkheden voor intuïtief gebruik onderweg.”

Touchpad controller

De touchpad controller maakt intuïtief gebruik mogelijk van SDA (Smartphone Link Display Audio) op basis van het HMI-concept en is ook geschikt voor gebruik van Apple CarPlay. (Niet voor Android Auto.)



Cursor: 1 vinger slepen
Keuze maken: 1 vinger drukken

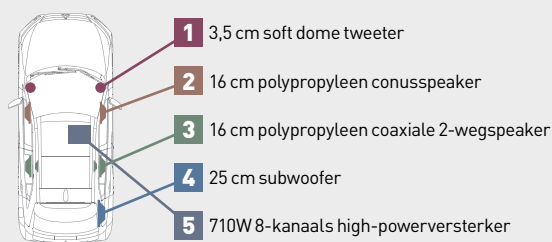


Volume: 2 vingers op/neer slepen
Tuner: 2 vingers links/rechts slepen



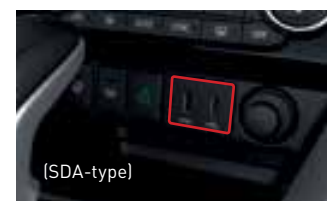
Rockford Fosgate® premium audiosysteem

Geniet van de ongelooflijke geluidskwaliteit van een nieuw audiosysteem, ontwikkeld in samenwerking met Rockford Corporation. Met negen speakers rondom luistert u naar het spectaculaire geluid van DTS Neural Surround™.



USB-poorten

De USB-aansluiting bevindt zich vlak voor de versnellingspook en is daardoor eenvoudig bereikbaar vanaf beide voorstoelen.



▶ 2 USB-POORTEN

▶ CAMERABEELDEN

▶ BRANDSTOFVERBRUIK-INFORMATIE

▶ ECO-INFORMATIE



HIGHLIGHTS

Panoramisch schuifdak



Het dubbele panoramische schuifdak laat volop licht en lucht binnen, zowel voor u als voor al uw passagiers. De verduisteringspanelen zijn afzonderlijk in te stellen om de zon binnen of buiten te houden.

Verwarmbare voorruit



Dankzij de elektrisch verwarmbare voorruit hebt u bij mist of vorst sneller goed zicht dan wanneer u gebruikmaakt van de ventilatie.

Keyless Operation System (KOS)



Terwijl u de sleutel bij u draagt kunt u met één druk op de knop op de portieren of op de achterklep alles openen of sluiten. Ook de motor start u of schakelt u uit met een druk op de start/stop-knop.

Verwarmbaar stuurwiel



Het verwarmbare stuurwiel biedt extra comfort bij koud weer. De aan/uit-knop bevindt zich binnen handbereik op het middenconsole.

Elektronische handrem met Brake Auto Hold



Trek simpelweg de schakelaar omhoog of druk de schakelaar terug om de handrem te gebruiken. Als de functie Brake Auto Hold is ingeschakeld blijft uw auto stilstaan, ook als u het rempedaal loslaat. Door het gaspedaal in te drukken, gaat de auto van de rem.

Stoelverwarming



Alle stoelen, zowel voor als achter, beschikken over stoelverwarming in de zitting en in de rugleuning.



Regensensor



De ruitenwissers doen automatisch hun werk als de regensensor vocht op de voorruit waarneemt.

Automatisch inschakelende verlichting



Wanneer het donker wordt, bij slecht weer, het vallen van de avond of in een tunnel, worden de koplampen automatisch ingeschakeld voor extra veiligheid en zicht.

Cruise control



U rijdt met een vooraf ingestelde, constante snelheid zonder dat u het gaspedaal hoeft te bedienen. De cruise control schakelt zichzelf uit zodra u het rempedaal aanraakt.

Tyre Pressure Monitoring System (TPMS)



TPMS maakt gebruik van zendersensoren en toont een waarschuwingssymbool op het instrumentenpaneel bij te weinig spanning in een of meer banden.

Snelheidsbegrenzer



De snelheidsbegrenzer voorkomt dat u auto sneller rijdt dan u hebt ingesteld. Hierdoor hoeft u bijvoorbeeld niet bij te remmen op een helling. U wordt bovendien met een licht- en geluidssignaal gewaarschuwd als u harder rijdt dan u hebt ingesteld.

Multi-informatie-lcd kleurendisplay



De informatie op het grote, 4,2 inch lcd-scherm midden op het instrumentenpaneel is buitengewoon goed leesbaar. Zo blijft u voortdurend op de hoogte van alle nuttige informatie over de status van uw auto, uw reis, de buitentemperatuur, het ECO drive assist-systeem en nog veel meer.

UITVOERINGEN

PURE



TITANIUM GREY METALLIC (U17)



Standaarduitrusting

- 16 inch lichtmetalen velgen
- ABS met EBD
- Active Stability & Traction Control
- Hill Start Assist
- 7 SRS-airbags
- Forward Collision Mitigation
- Lane Departure Warning
- Climate control
- Smartphone Link Display Audio (SDA)
- Touchpad voor bediening SDA
- Lederen stuurwiel met bediening audio, cruise control en bluetooth carkit
- Cruise control
- Privacy glass
- Licht- en regensensor
- Led-dagrijverlichting
- Automatisch grootlicht
- Mistlampen vóór
- Achteruitrijcamera

INTENSE



BRONZE METALLIC (C21)



Uitrusting (extra t.o.v. PURE)

- 18 inch lichtmetalen velgen
- Luxe stoelbekleding
- Design pack
- Dual-zone climate control
- Elektrisch verstelbare, verwarmbare en inklapbare buitenspiegels
- Head-Up Display
- Parkeersensoren vóór en achter
- Keyless Operation System
- Elektronische handrem met Break Auto Hold (alleen op CVT)

FIRST EDITION



SILKY WHITE PEARL (W13)



Uitrusting (extra t.o.v. INTENSE)

- Multi Around Monitor
- Blind Spot Warning
- Rear Cross Traffic Alert (RCTA)
- Led-koplampen
- Stoelverwarming vóór



Uitrusting (extra t.o.v. First Edition)

- ✦ Lederen bekleding
- ✦ Stoelverwarming achter
- ✦ Verwarmbare voorruit
- ✦ Verwarmbaar stuurwiel
- ✦ Panoramisch schuifdak
- ✦ Rockford Fosgate®-premium audiosysteem met 9 speakers (710W)
- ✦ Adaptive Cruise Control met Traffic Jam Assist

ADVIESPRIJZEN

| Uitvoering | Energie-label | CO ₂ -uitstoot | Bijtelling | Nettocatalogusprijs | | Bpm | Consumentenprijs ¹ | All-in rijklaarprijs ² |
|--------------------------------|---------------|---------------------------|------------|---------------------|-----------|--------|-------------------------------|-----------------------------------|
| | | | | excl. btw | incl. btw | | | |
| | | g/km | | | | | | |
| 1.5 ClearTec Pure | E | 151 | 22% | 15.699 | 18.996 | 10.074 | 29.070 | 29.990 |
| 1.5 ClearTec Intense | E | 151 | 22% | 17.765 | 21.496 | 10.074 | 31.570 | 32.490 |
| 1.5 ClearTec First Edition | E | 151 | 22% | 19.418 | 23.496 | 10.074 | 33.570 | 34.490 |
| 1.5 CVT ClearTec Pure | F | 154 | 22% | 16.784 | 20.309 | 10.761 | 31.070 | 31.990 |
| 1.5 CVT ClearTec Intense | F | 154 | 22% | 18.850 | 22.809 | 10.761 | 33.570 | 34.490 |
| 1.5 CVT ClearTec First Edition | F | 154 | 22% | 20.503 | 24.809 | 10.761 | 35.570 | 36.490 |
| 1.5 CVT ClearTec Instyle | F | 154 | 22% | 23.396 | 28.309 | 10.761 | 39.070 | 39.990 |
| 1.5 4WD CVT ClearTec Instyle | F | 159 | 22% | 26.582 | 32.164 | 11.906 | 44.070 | 44.990 |

Als optie leverbaar

| | | | | | |
|----------------------------|--------|----------|---|----------|---|
| Metallic-/Pearllak | 652,90 | 790,00 | - | 790,00 | - |
| Metallic lak "Red Diamond" | 950,41 | 1.150,00 | - | 1.150,00 | - |
| Glasscoat Diamond Pack | 288,43 | 349,00 | - | 349,00 | - |

Bijkomende kosten

| | | | | | |
|---|---------------|---------------|----------|---------------|----------|
| Leges kenteken (onbelast) | 39,00 | 39,00 | - | 39,00 | - |
| Registratiekosten kentekenbewijs (€ 6,10 onbelast) | 9,40 | 10,10 | - | 10,10 | - |
| Recyclingbijdrage | 33,06 | 40,00 | - | 40,00 | - |
| Rijklaarmaakkosten bestaan uit: technische nulinspectie, reinigen, poetsen, transport, set kentekenplaten, Mitsubishi- mattenset (Classic), lifehammer, 2 veiligheidshesjes, safety pack (EHBO-set en gevarendriehoek) en € 25 brandstof. | 686,69 | 830,90 | - | 830,90 | - |
| Totaal bijkomende kosten | 768,15 | 920,00 | - | 920,00 | - |

¹ Consumentenprijs incl. btw en bpm. Grondslag voor de fiscale bijtelling.

² Bestaat uit adviesconsumentenprijs incl. btw, bpm en totaal bijkomende kosten.

LEVERBARE **KLEUREN**



RED DIAMOND METALLIC (P62)



BRONZE METALLIC (C21)



ORIENT RED METALLIC (P26)



AMETHYST BLACK PEARL (X42)



STERLING SILVER METALLIC (U25)



SILKY WHITE PEARL (W13)



TITANIUM GREY METALLIC (U17)

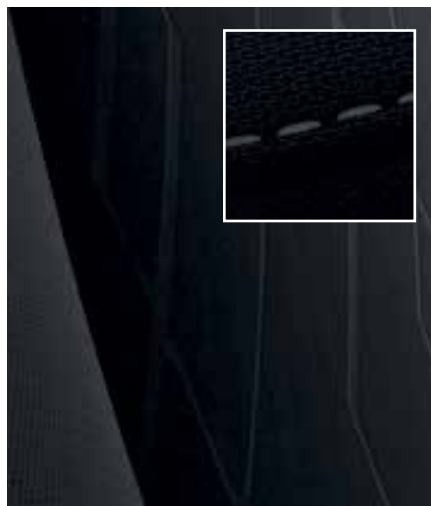


POLAR WHITE SOLID (W37)

BEKLEDING



Standaard zwarte stof



Hoogwaardig zwarte stof
Met zilverkleurig stiksel



Leder
Met oranje stiksel

NB: De getoonde kleuren kunnen enigszins afwijken van de werkelijke kleuren als gevolg van het afdrukproces. Uw Mitsubishi-dealer informeert u hier graag over. Lederen stoelen zijn voorzien van synthetisch leer aan de zijanten, achterkant, gedeeltelijke zitvlakken en hoofdsteun (ook aan de zijanten van de middelste armleuninging achter, de armleuningingen van de portieren en de deurbekleding enz.).

STANDAARDUITRUSTING

| Veiligheid & Comfort | PURE | INTENSE | FIRST EDITION | INSTYLE |
|--|------|---------|---------------|---------|
| Active Stability Control en Traction Control (ASTC) | ● | ● | ● | ● |
| ABS met EBD (elektronische remkrachtverdeling) | ● | ● | ● | ● |
| Hill Start Assist (HSA) | ● | ● | ● | ● |
| Brake Assist | ● | ● | ● | ● |
| Emergency Stop Signal (ESS) | ● | ● | ● | ● |
| Rise-systeem (Reinforced Impact Safety Evolution) | ● | ● | ● | ● |
| SRS airbag en knie-airbag bestuurder | ● | ● | ● | ● |
| Uitschakelbare airbag passagier vóór | ● | ● | ● | ● |
| Zij-airbags vóór en gordijnairbags | ● | ● | ● | ● |
| Driepunts ELR-veiligheidsgordels vóór x 2 | ● | ● | ● | ● |
| In hoogte verstelbare veiligheidsgordels met gordelspanners vóór | ● | ● | ● | ● |
| Driepunts ELR-veiligheidsgordels achter x 3 | ● | ● | ● | ● |
| Isofix-bevestigingspunten voor kinderzitjes achter | ● | ● | ● | ● |
| Bandenspanningscontrolesysteem (TPMS) | ● | ● | ● | ● |
| Bandenreparatieset | ● | ● | ● | ● |
| Forward Collision Mitigation (FCM) | ● | ● | ● | ● |
| Lane Departure Warning (LDW) | ● | ● | ● | ● |
| Blind Spot Warning (BSW) | - | - | ● | ● |
| Cruise control | ● | ● | ● | - |
| Adaptive Cruise Control (ACC) met Traffic Jam Assist | - | - | - | ● |
| Centrale deurvergrendeling | ● | ● | ● | ● |
| Keyless entry met twee zenders | ● | - | - | - |
| Keyless Operation System (KOS) | - | ● | ● | ● |
| Elektrisch bedienbare ramen met sneltoets | ● | ● | ● | ● |
| Parkeersensoren vóór en achter | - | ● | ● | ● |
| Elektronische handrem met Brake Auto Hold (alleen op CVT) | - | ● | ● | ● |
| Verwarmbare voorruit | - | - | - | ● |
| Verwarmbaar stuurwiel | - | - | - | ● |
| Schakelflippers aan het stuurwiel (alleen op CVT) | - | ● | ● | ● |
| 4WD (alleen op CVT) | - | - | ● | ● |
| Super All Wheel Control (S-AWC) met Active Yaw Control (AYC) (alleen op 4WD CVT) | - | - | ● | ● |

| Exterieur | PURE | INTENSE | FIRST EDITION | INSTYLE |
|--|------|---------|---------------|---------|
| 215/70R16 banden met 16 inch lichtmetalen velgen | ● | - | - | - |
| 225/55R18 banden met 18 inch lichtmetalen velgen | - | ● | ● | ● |
| Elektrisch verstelbare en verwarmbare buitenspiegels met geïntegreerd knipperlicht | ● | - | - | - |
| Elektrisch verstelbare, verwarmbare en inklapbare buitenspiegels met geïntegreerd knipperlicht | - | ● | ● | ● |
| Voorbumper middendeel in zwart | ● | - | - | - |
| Voorbumper middendeel in glossy zwart | - | ● | ● | ● |
| Grille in zilver | ● | - | - | - |
| Grille in zilver met chromen accenten | - | ● | ● | ● |
| Zwarte lijsten onderzijde portieren | ● | - | - | - |
| Lijsten onderzijde portieren met zilveren inleg | - | ● | ● | ● |
| Portiergrepen in carrosseriekleur | ● | ● | ● | ● |
| Dubbel panoramisch schuifdak | - | - | - | ● |
| Dakspoiler | ● | ● | ● | ● |
| Zwarte roofrails | ● | ● | ● | ● |

• Standaard

| Exterieur | PURE | INTENSE | FIRST EDITION | INSTYLE |
|--|------|---------|---------------|---------|
| Halogeen koplampen | ● | ● | - | - |
| Led-koplampen | - | - | ● | ● |
| Led-dagrijverlichting | ● | ● | ● | ● |
| Led-derde remlicht | ● | ● | ● | ● |
| Mistlampen vóór | ● | ● | ● | ● |
| Automatisch grootlicht (AHB) | ● | ● | ● | ● |
| Licht- en regensensor | ● | ● | ● | ● |
| Skidplate in zilver | ● | ● | ● | ● |
| Privacy glass | ● | ● | ● | ● |
| Chromen afwerking raamstijl | ● | ● | ● | ● |
| Chromen uitlaatsierstuk | ● | ● | ● | ● |
| Interieur | PURE | INTENSE | FIRST EDITION | INSTYLE |
| 3-spaaks lederen stuurwiel met bediening audio, cruise control en bluetooth carkit | ● | ● | ● | ● |
| Lederen pookknop | ● | ● | ● | ● |
| Middenarmsteun | ● | ● | ● | ● |
| Vloerconsole met bekerhouder en accessoire-aansluiting | ● | ● | ● | ● |
| Climate control | ● | - | - | - |
| Dual-zone climate control | - | ● | ● | ● |
| Accessoire-aansluiting op het instrumentenpaneel | ● | ● | ● | ● |
| Verlicht contactslot | ● | - | - | - |
| Handmatig dimmende achteruitkijkspiegel | ● | ● | ● | ● |
| Zonneklep met make-up spiegel, verlichting en tickethouder voor x 2 | ● | ● | ● | ● |
| Flessenhouders in de portieren | ● | ● | ● | ● |
| In hoogte verstelbaar stuurwiel | ● | ● | ● | ● |
| Kledinghanger x 1 (achter bestuurder) | ● | ● | ● | ● |
| Stoelen | PURE | INTENSE | FIRST EDITION | INSTYLE |
| Zwarte stoffen bekleding | ● | - | - | - |
| Luxe zwarte stoffen bekleding met zilveren stiknaden | - | ● | ● | - |
| Zwart lederen bekleding met oranje stiknaden | - | - | - | ● |
| Stoelverwarming vóór | - | - | ● | ● |
| Stoelverwarming achter | - | - | - | ● |
| Bergruimte in rugleuning passagiersstoel | ● | ● | ● | ● |
| In hoogte verstelbare hoofdsteunen vóór x 2 | ● | ● | ● | ● |
| In hoogte verstelbare hoofdsteunen achter x 3 | ● | ● | ● | ● |
| In 2 delen neerklapbare rugleuning achterbank 60/40 | ● | ● | ● | ● |
| Armsteun met bekerhouder achter | - | ● | ● | ● |
| Audio & Communicatie | PURE | INTENSE | FIRST EDITION | INSTYLE |
| Smartphone Link Display Audio (SDA) | ● | ● | ● | ● |
| Touchpad voor bediening SDA | ● | ● | ● | ● |
| Head-Up Display | - | ● | ● | ● |
| USB-aansluiting x 2 | ● | ● | ● | ● |
| 6 speakers | ● | ● | ● | - |
| Rockford Fosgate® -premium audiosysteem met 9 speakers (710 W) | - | - | - | ● |
| DAB+ (Digital Audio Broadcast) | ● | ● | ● | ● |
| Achteruitrijcamera | ● | ● | - | - |
| Multi Around Monitor | - | - | ● | ● |

• Standaard

TECHNISCHE SPECIFICATIES

1.5 DI-T MIVEC ClearTec met AS&G

2WD

4WD

6MT

CVT

CVT

Pure / Intense / First Edition

Pure / Intense / First Edition / Instyle

First Edition / Instyle

Motor

| | | | |
|-------------------------|---|----------------------------|--|
| Type | 1.5 liter 16-klepsviercilinder MiVEC turbomotor | | |
| Cilinderinhoud | cc | 1.499 | |
| Brandstoftoevoer | ECI-MULTI Direct Injection | | |
| Emissienorm | Euro-6 | | |
| Max. vermogen (ECC net) | kW (pk) / tpm | 120 (163) / 5.500 | |
| Max. koppel (ECC net) | Nm (kg.m) / tpm | 250 (25,4) / 1.800 - 4.500 | |

Brandstofsysteem

| | | | |
|----------------------|------------------|----|----|
| Type | Loodvrij / RON95 | | |
| Inhoud brandstoftank | liter | 63 | 60 |

Transmissie

| Koppeling | Enkelvoudige, droge plaat, hydraulisch bediend, zelfstellend | Koppelvormer |
|-----------------------|--|---------------|
| 1 ^e | 3.833 | 2.631 |
| 2 ^e | 2.047 | 1.765 |
| 3 ^e | 1.303 | 1.313 |
| 4 ^e | 0.975 | 1.046 |
| 5 ^e | 0.744 | 0.843 |
| 6 ^e | 0.659 | 0.664 |
| 7 ^e | - | 0.518 |
| 8 ^e | - | 0.404 |
| Achteruit | 3.545 | 1.960 |
| Eindoverbrenging | 4.058 | 6.386 |
| Totaal CVT-verhouding | - | 2.631 - 0.378 |

Prestaties

| | | | | |
|--------------------------|------|------|-----|-----|
| Acceleratie (0 - 100 km) | sec | 10,3 | 9,3 | 9,8 |
| Max. snelheid | km/u | 205 | 200 | |

Brandstofverbruik¹⁾

| | | | | |
|------------------------------|--------------|-----|-----|-----|
| In de stad | liter/100 km | 8,2 | 8,0 | 8,2 |
| Buiten de stad | liter/100 km | 5,7 | 6,0 | 6,2 |
| Gecombineerd | liter/100 km | 6,6 | 6,7 | 7,0 |
| CO ₂ gecombineerd | g/km | 151 | 154 | 159 |
| Energie label | | E | | F |

Wielophanging

| | | | |
|--------|---|--|--|
| Voor | MacPherson-veerpoot, schroefveren met stabilisatorstang | | |
| Achter | Multi-link, schroefveren met stabilisatorstang | | |

¹⁾ Het brandstofverbruik en de CO₂-waarden variëren afhankelijk van het uitrustingsniveau. De verbruikscijfers zijn gemeten volgens de Europese testcyclus EG 715/2007. De resultaten van de testcyclus kunnen afwijken van het praktijkverbruik. Het praktijkverbruik is sterk afhankelijk van het rijgedrag, de rijomstandigheden, andere invloeden zoals weer en verkeer en de toestand van het voertuig. Wij adviseren gebruik te maken van Het Nieuwe Rijden, kijk op www.hetnieuwerijden.nl voor handige tips om zuiniger te rijden.

1.5 DI-T MIVEC ClearTec met AS&G

2WD

4WD

6MT

CVT

CVT

Pure / Intense / First Edition

Pure / Intense / First Edition / Instyle

First Edition / Instyle

Remmen

| | | |
|--------|--------------------------------|--------------------------------|
| Voor | 16 inch geventileerde schijven | 17 inch geventileerde schijven |
| Achter | 16 inch schijven | |

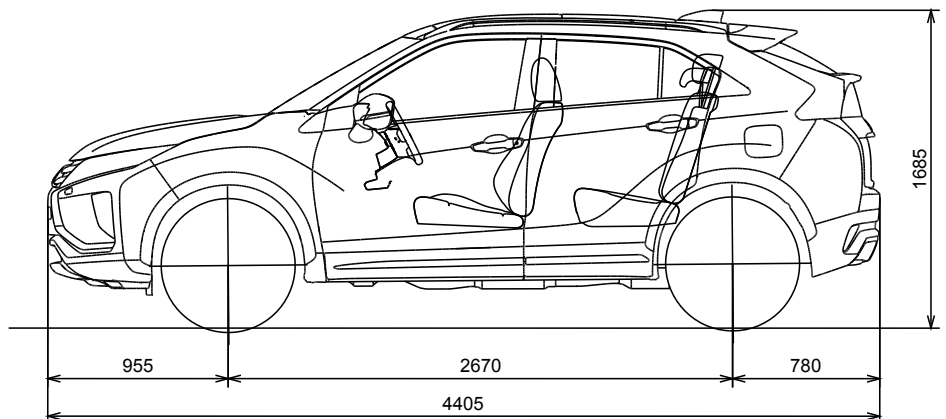
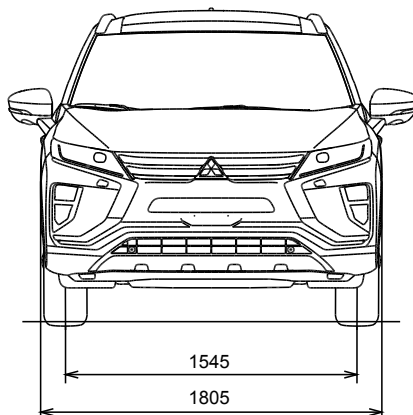
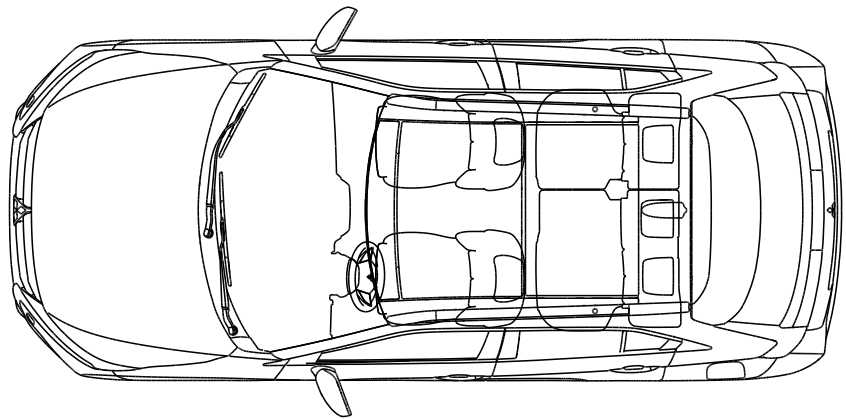
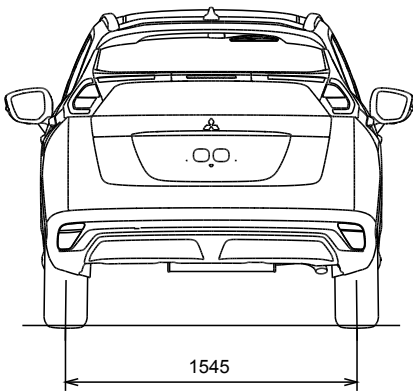
Stuurinrichting

| | |
|------|--|
| Type | Tandheugelbesturing (elektronisch bekrachtigd) |
|------|--|

Gewichten

| | | | | |
|-------------------------------------|-------|-----------|-------|-------|
| Ledig gewicht | kg | 1.400 | 1.435 | 1.495 |
| Max. toelaatbaar gewicht | kg | 2.050 | 2.150 | |
| Max. aanhangwagengewicht (geremd) | kg | 1.600 | | |
| Max. aanhangwagengewicht (ongeremd) | kg | 750 | | |
| Max. kogeldruk | kg | 80 | | |
| Volume bagageruimte ^[2] | liter | 341 - 448 | | |

AFMETINGEN



^[2] Excl. 37 liter ruimte onder de laadvloer (voor de bandenreparatieset).

ACCESSOIRES

EXTERIEUR



LICHTMETALEN VELGEN



Lichtmetalen velg 18 inch, 5-spaaks two tone



Lichtmetalen velg 16 inch, 5-dubbelspaaks



Antidiefstalmoeren vlak, dichte uitvoering



COMFORT



iPad houder, voor iPad en iPad Air



Sierlijstenset onderzijde portieren 4-delig chroom

ACCESSOIRES

INTERIEUR



Instaplijsten rvs verlicht, 6-delige set



Bodem/vloerverlichting voorzijde



Mattenset Elegance



Mattenset rubber 4-delig



Pookknop aluminium



Bagagemat



Decoratiepaneel piano black

VEILIGHEID & BESCHERMING



Spatlappen
voorzijde

Spatlappen achterzijde



Achterbumperbeschermer met carbonpatroon



Bagageruimte scheidingsrek



Mitsubishi biedt u kinderzitjes voor alle leeftijdscategorieën



Mitsubishi 'Glasscoat Diamond Pack', beschermingsbehandeling

ACCESSOIRES

TRANSPORT & VRIJE TIJD



Imperiaal, aluminium



Ski-/snowboarddrager
60 cm (6 ski's /4 snowboards)



Trekhaak afneembaar

Trekhaak vast



Fietsdrager, lichtgewicht compact model, geschikt voor 2 fietsen



Dakdragerset Aero type met fietsdrager



Bagagenet



Kofferbakbeschermer kunststof

ACCESSOIREPAKKETTEN

STYLE PACK



Chromen portiergreep-overtrekken



Chromen spiegelkappen



Chromen achterklepsierlijst

€445

FASHION PACK I



Zilveren stylingselement voorzijde



Zilveren stylingselement achterzijde

€495

FASHION PACK II



Vorbumperhoekskirts met carbonpatroon



Zijskirts met carbonpatroon



Achterbumperhoekskirts met carbonpatroon



Achterbumperbeschermer met carbonpatroon

€875

FASHION PACK III



RVS Instaplijsten voorzijde verlicht



Verlichting vloer/bodem voorzijde



Decoratiepanelen piano black voor- en achterportieren

€535

PRIJSLIJST ACCESSOIRES

| Omschrijving | Artikelnummer | All-in prijs incl. btw |
|---|---------------|------------------------|
| Exterieurstyling | | |
| Stylingselement voorzijde zilver | MZ576673EX | € 290,00 |
| Voorbumperhoekskirts, voorzien van carbonpatroon en rode bies, 2-delig | MZ576674EX | € 249,00 |
| Zijskirts, voorzien van carbonpatroon en rode bies, 6-delig | MZ576677EX | € 396,00 |
| Spiegelkappen chroom | MZ576689EX | € 230,00 |
| Chromen portiergreepovertrekken voor modellen met KOS | MZ576690EX | € 194,00 |
| Sierlijstenset onderzijde portieren 4-delig chroom | MZ538346EX | € 240,00 |
| Achterklepsierlijst chroom | MZ576678EX | € 113,00 |
| Achterbumperhoekskirts, voorzien van carbonpatroon en rode bies, 2-delig | MZ576676EX | € 249,00 |
| Stylingselement achterzijde zilver | MZ576675EX | € 353,00 |
| Achterbumperbeschermer, voorzien van carbonpatroon en Mitsubishi-logo | MZ576679EX | € 170,00 |
| Lichtmetalen velgen | | |
| INTRODUCTIE ACTIESET Lichtmetalen velgenset 18 inch, 5-spaaks two tone, voorzien van TPMS sensoren, naafdoppen en Continental CrossContact 225/55R18 zomerbanden | 4250D789A | € 1.995,00 |
| Antidiefstalmoeren vlak, dichte uitvoering | MZ313736 | € 57,00 |
| Winterwielensets | | |
| 16 inch stalen velgen, voorzien van Falken 215/70R16-winterbanden en TPMS-sensoren (alleen voor 'Pure' uitvoering) | MWTNR18022 | € 925,00 |
| 16 inch stalen velgen, voorzien van Continental 215/70R16-winterbanden en TPMS-sensoren (alleen voor 'Pure' uitvoering) | MWTNR18023 | € 1.049,00 |
| 16 inch lichtmetalen 5-dubbelspaaks velgen, voorzien van Falken 215/70R16-winterbanden en TPMS-sensoren (alleen voor 'Pure' uitvoering) | MWTNR18024 | € 1.295,00 |
| 16 inch lichtmetalen 5-dubbelspaaks velgen, voorzien van Continental 215/70R16-winterbanden en TPMS-sensoren (alleen voor 'Pure' uitvoering) | MWTNR18025 | € 1.395,00 |
| 18 inch, 5-spaaks two-tone lichtmetalen velgen, voorzien van Falken 225/55R18-winterbanden en TPMS-sensoren | MWTNR18026 | € 1.825,00 |
| 18 inch, 5-spaaks two-tone lichtmetalen velgen, voorzien van Continental 225/55R18-winterbanden en TPMS-sensoren | MWTNR18027 | € 2.095,00 |
| Interieurstyling | | |
| Instaplijsten rvs voorzijde verlicht, 6 st. voorportieren binnen- & buitenzijde en achterportieren | MZ590877EX | € 330,00 |
| Verlichting vloer/bodem voorzijde, blauw licht | MZ590878EX | € 191,00 |
| Decoratiepanelen piano black, schakelaars voorportieren en achterportieren, 4-delig | MZ360571EX | € 172,00 |
| Pookknop aluminium voor 6MT | MZ314063 | € 120,00 |
| Sportpedalenset aluminium t.b.v. CVT 2-delig of m/t 3-delig | div. | € 139,00 |
| Mattenset velours 'Elegance', meerprijs t.o.v. standaard meegeleverde mattenset | MZ314997 | € 42,00 |
| Mattenset rubber 4-delig | MZ314978 | € 69,00 |
| Bagagemat | MZ514293EX | € 75,00 |
| Comfort | | |
| Ipad houder, voor iPad en iPad air voorzien van Mitsubishi-logo | MZ314989 | € 146,00 |
| Sigarettenaansteker | MZ607475EX | € 29,00 |
| Asbak, verlicht | MZ520635EX | € 85,00 |
| Extra bagageruimteverlichting (led) vanuit de achterklep | MZ590880EX | € 252,00 |
| Veiligheid & bescherming | | |
| Spatlappen, voorzijde | MZ531447EX | € 90,00 |
| Spatlappen, achterzijde | MZ531448EX | € 90,00 |
| Achterbumperbeschermer, voorzien van carbonpatroon en Mitsubishi-logo | MZ576679EX | € 170,00 |
| Achterbumperbeschermfolie, zwart | MZ314974 | € 72,00 |
| Achterbumperbeschermfolie, transparant UV bestendig | MZ314975 | € 72,00 |
| Vooruitrijdetectie-/parkeerhulpset met 2 hoeksensoren in carrosseriekleur, afstandsweergave middels akoestisch signaal en display | div. | € 490,00 |

| Omschrijving | Artikelnummer | All-in prijs incl. btw |
|--|----------------|----------------------------|
| Veiligheid & bescherming | | |
| Achteruitrijdetectie-/parkeerhulpset met 4 sensoren in carrosseriekleur, afstandsweergave middels akoestisch signaal | div. | € 689,00 |
| Bagageruimte scheidingsrek, zwart gecoat in metaal uitgevoerd | MZ314990 | € 297,00 |
| Kinderveiligheidszitje Baby-safe Plus-gordelbevestiging en Isofix-bevestiging middels Isofix-beugel. Voor baby's tot 15 maanden | MZ314393 | € 127,00 |
| Isofix-montagebeugel t.b.v. Baby-safe Plus | MZ314394 | € 127,00 |
| Kinderveiligheidszitje Duo Plus, Isofix- & gordelbevestiging. Voor kinderen van 9 mnd. tot 4 jaar (9-18 kg) | MZ313045B | € 295,00 |
| Kinderveiligheidszitje "Kidfix XP", Isofix & gordelbevestiging. Voor kinderen van 4 tot 12 jaar (15-35 kg) | MZ315025 | € 242,00 |
| Reservewiel, thuiscomer complete set met vervangende kofferruimtebak, alleen voor 'Pure' uitvoering | div. | € 245,00 |
| Mitsubishi 'Glasscoat Diamond Pack', beschermingsbehandeling voor lak, lichtmetalen velgen en binnenbekleding. De keramische Glass coating laag zorgt voor extra bescherming en behoud van showroomglans. Complete behandeling met als extra een complete onderhoudstas. | MZ320830 | € 349,00 |
| Transport & vrije tijd | | |
| Kofferruimtebeschermer, hard kunststof met antisliplaag, voorzien van logo | MZ314980 | € 94,00 |
| Bagagenet | MZ312254 | € 35,00 |
| Trekhaak, vast, inclusief 7-polige kabelset DIN | div. | € 675,00 |
| Trekhaak, afneembaar volledig uit het zicht bij uitgenomen kogel voorzien van wegklapbare stekkerdoos, inclusief 7-polige kabelset DIN | div. | € 845,00 |
| Meerprijs 13-polige kabelset DIN | MZ314987 | € 38,00 |
| Adapter van 13-polig DIN-auto naar 7-polig DIN-aanhanger | MZ313937 | € 19,00 |
| Adapter van 7-polig DIN-auto naar 13-polig DIN-aanhanger | MZ313938 | € 19,00 |
| Adapter van 13-polig DIN-auto naar Multicon/West-aanhanger | MZ313939 | € 36,00 |
| Fietsdrager voor 2 fietsen. Licht en compacte uitvoering, 13-polige aansluiting, kantelbaar voor toegang tot achterklep en neerklapbare beugel waardoor deze gemakkelijk op te bergen is | MZ314957 | € 395,00 |
| Fietsdrager voor op de trekhaak, 2 fietsen, lichtgewicht, kantelbaar | MME31973 | € 493,00 |
| Dakdragerset Aero type afsluitbaar, voor modellen met roofrails | MZ315000 | € 250,00 |
| Fietsdrager standaard, zilvergemoffeld staal | MZ314156 | € 64,00 |
| Adapterset t.b.v. fietsdrager standaard, zilvergemoffeld staal (MZ314156) | MZ314156S1 | € 21,00 |
| Fietsdrager, lichtgewicht aluminium | MZ315032 | € 118,00 |
| Fietsdragerbeschermer, voor carbon frame | MZ315032S2 | € 21,00 |
| Imperiaal, zwartgemoffeld staal, 75 x 100 cm | MZ535826 | € 89,00 |
| Imperiaal, aluminium, 104 x 132 cm | MZ312468 | € 205,00 |
| Imperiaal, aluminium, 79 x 128 cm | MZ313529 | € 361,00 |
| Imperiaal, aluminium, 91 x 135 cm, zilver met zwarte kapjes, snelsluitingen, anti-slip pad, geschikt voor lange lasten | MZ314891 | € 545,00 |
| Loadstop, functionele laadstop die uw lading goed op zijn plaats houdt en voorkomt dat het gaat glijden, 2-delig | MZ315035 | € 57,00 |
| Transportbeschermer: 2 spanbanden in tasje & 2 beschermstukken | MME50500 | € 30,00 |
| Kajak-/surfplankdrager | MZ313537 | € 111,00 |
| Ski-/snowboarddrager 50 cm, voor 4 paar ski's of 2 snowboards | MZ315029 | € 144,00 |
| Ski-/snowboarddrager 60 cm, voor 6 paar ski's of 4 snowboards, voorzien van schuifmechaniek voor gemakkelijke bereikbaarheid | MZ315030 | € 226,00 |
| Thule Pacific 780 antraciet, skikoffer 420 liter, buitenmaten 196 x 78 x 45 cm, laadvermogen 50 kg, gewicht 15 kg, afsluitbaar, max. lengte ski's 180 cm | ZZ006060 | € 349,00 |
| Accessoirepakketten | | |
| Style Pack: portiergreepovertrekken, spiegelkappen en achterklepsierlijst chroom | PACK-S-ECL1801 | € 535,00 445,00 |
| Fashion Pack I: stylingselement voor- en achterzijde zilver | PACK-F-ECL1801 | € 645,00 495,00 |
| Fashion Pack II: voorbumperhoekskirts, zijskirts, achterbumperhoekskirts en achterbumperbeschermer, voorzien van carbonpatroon | PACK-F-ECL1802 | € 1.075,00 875,00 |
| Fashion Pack III: instaplijsten rvs voorzijde verlicht, verlichtingvloer/bodem voorzijde en decoratiepanelen piano black schakelaars voorportieren en achterportieren | div. | € 690,00 535,00 |
| Parking Pack: parkeersensoren (2 st.) voorzijde en achterzijde (4 st.) in carrosseriekleur gespoten | div. | € 1.175,00 755,00 |
| Bike Pack: afneembare trekhaak voorzien van 13-polige kabelset en fietsdrager compact kantelbaar model | PACK-B-ECL1801 | € 1.275,00 1.175,00 |



ECLIPSE



E CROSS

ERVAAR DE BIJZONDERE SERVICE VAN MITSUBISHI MOTORS

- 5 jaar garantie, waarvan 2 jaar zonder beperking van het aantal kilometers. De resterende 3 jaar met een beperking tot 100.000 km.
- 12 jaar carrosseriegarantie tegen corrosie van binnenuit.
- 5 jaar lakgarantie.
- 5 jaar gratis Mitsubishi Motors Assistance Package (MAP); mobiliteitservice in heel Europa. Vanaf het 6^e jaar krijgt u eveneens gratis mobiliteitservice indien uw auto in onderhoud is bij een door Mitsubishi Motors erkend servicecentrum.
- 5 jaar garantie op originele Mitsubishi Motors-accessoires bij montage op een nieuwe auto, waarvan 2 jaar zonder beperking van het aantal kilometers. De resterende 3 jaar met een beperking tot 100.000 km.
- Professionele service met het juiste gereedschap.
- Vakkundig onderhoud volgens vaste onderhoudstarieven met originele Mitsubishi Motors-onderdelen van de hoogste kwaliteit.
- Meer dan 2.500 door Mitsubishi Motors erkende dealers in Europa.

**5 JAAR
GARANTIE**

5 jaar mobiliteitservice

HERGEBRUIK EN RECYCLING VAN MATERIALEN

Mitsubishi Motors neemt de toekomst van onze planeet heel serieus. Bij al onze activiteiten kijken we naar de impact daarvan op het klimaat. Het is de maatstaf voor aerodynamisch design en zuinige auto's met een minimale emissie. Onze modellen zijn gemaakt voor een duurzaam leven. Veel componenten zijn gemaakt van recyclebare materialen, zodat ook de impact op het milieu minimaal is. Met het gebruik van revolutionaire technieken houdt Mitsubishi Motors het energieverbruik en de afvalproductie zo laag mogelijk, terwijl de kwaliteit van de producten verder verbetert.

Kijk voor meer informatie op www.mitsubishi-motors.nl/environment.

Volg Mitsubishi overal

 facebook.com/MitsubishiNederland

 [@Mitsubishi_NL](https://twitter.com/Mitsubishi_NL)

 youtube.com/MitsubishiNederland

 [@Mitsubishi_NL](https://instagram.com/Mitsubishi_NL)

Disclaimer: Alle vermelde prijzen zijn consumentenadviesprijzen met uitzondering van belastingen, leges, registratiekosten, recyclingbijdrage en alle andere overheidsheffingen. Alle prijzen in deze prijslijst gelden vanaf 15 juli 2018, zolang de voorraad strekt. Hiermee komt de prijslijst van 1 januari 2018 te vervallen. Alle bedragen zijn genoteerd in euro's. Alle informatie is gebaseerd op gegevens van het modeljaar 2018 zoals deze op het moment van druk bekend zijn, deze kunnen per type wijzigen. De verbruikscijfers zijn gemeten volgens de Europese testcyclus EG 715/2007. De resultaten van de testcyclus kunnen afwijken van het praktijkverbruik. Het praktijkverbruik is sterk afhankelijk van het rijgedrag, de rijomstandigheden, andere invloeden zoals weer en verkeer en de toestand van het voertuig. Wij adviseren gebruik te maken van Het Nieuwe Rijden, kijk op www.hetnieuwerijden.nl voor handige tips om zuiniger te rijden.

Getoonde kleuren zijn een grafische weergave en kunnen afwijken van de werkelijke kleuren. Per land kunnen de op de markt gebrachte versies verschillen en kan het voorkomen dat sommige uitrustingen niet leverbaar zijn. Uw Mitsubishi-dealer informeert u hier graag over. Wijzigingen en alle rechten voorbehouden.

Distributeur: Mitsubishi Motor Sales Nederland B.V., Bovenkerkerweg 6-8, 1185 XE Amstelveen. contact@mmsn.nl, www.mitsubishi-motors.nl.



**MITSUBISHI
MOTORS**

Drive your Ambition