

ASX





WERELD IN BEWEGING

In een wereld levendig als deze liggen nieuwe ideeën voor het oprapen. Het delen van deze ervaringen met vrienden is wellicht nog mooier dan de ervaring zelf. Op maat gemaakt om precies aan uw eisen te voldoen, de ASX heeft het allemaal: een slim en prikkelend design en meer dan genoeg verbluffende accessoires. Al deze vooruitstrevende eigenschappen komen samen in het perfecte formaat voor een active crossover: de Mitsubishi ASX.





SOEPEL WEGGEDRAG EN EEN PERFECTE CONTROLE

WIELOPHANGING

Rijplezier begint met vertrouwen. En vertrouwen hangt af van controle. Om die reden heeft de Mitsubishi ASX een grote spoorbreedte en een lange wielbasis. Dat biedt een solide fundament, onder meer door de MacPherson voorwielophanging en de Multi-link achterwielophanging. Zij rekenen op een soepele wijze af met elke oneffenheid in het wegdek. De schokbrekers en stabilisatorstangen zijn afgestemd op sportief gebruik, wat een uitstekende handelbaarheid en stabiliteit oplevert in bochten. Gevoegd bij een zeer directe en soepele besturing voelt elke bestuurder zich één met de auto.

HOGE ZIT

De ASX heeft een aerodynamisch uiterlijk en biedt elke bestuurder een perfecte zitpositie. De aflopende vorm van de motorkap zorgt voor een goed zicht op de weg wat zowel de veiligheid dient als het manoeuvreren met de auto vereenvoudigt. De hoge zit maakt het in- en uitstappen eenvoudig en is extra comfortabel op langere trajecten.

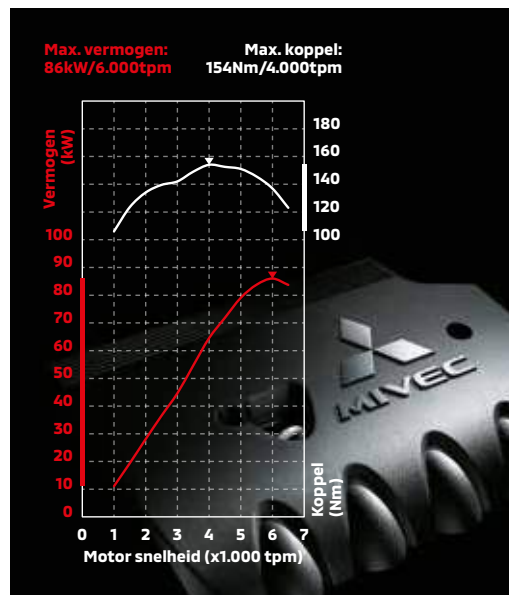




DUURZAAM REIZEN

1.6 MIVEC-BENZINEMOTOR

De ASX is leverbaar met een zuinige 1.6 MIVEC-benzinemotor. Deze krachtbron biedt met 117 pk en 132 g/km CO₂-uitstoot de perfecte balans tussen prestaties en ontzag voor het milieu.



AUTO STOP & GO SYSTEM SCHAKELINDICATOR **AS&G**

Het Auto Stop & Go-systeem (AS&G) zorgt dat de motor automatisch wordt stilgezet zodra de versnelling in neutraal staat en de voet van het koppelingspedaal wordt gehaald. De motor wordt automatisch gestart wanneer de bestuurder de koppeling intrapt en een versnelling inschakelt. Een schakelindicator op het multicolour-lcd-informatiedisplay toont het juiste schakelmoment onder de huidige rijomstandigheden.



ClearTec





UITNODIGENDE RUIMTE

Er is veel tijd gestoken in de ontwikkeling van het interieur van de ASX. Daarbij gaat het erom rijplezier te combineren met voldoende ruimte voor alle inzittenden. De passagiers achterin zullen aangenaam verrast zijn door de been- en hoofdruimte, terwijl alle inzittenden waardering zullen hebben voor de fraaie bekleding van het interieur. In het interieur zijn talrijke handige bergplaatsen aangebracht.



VEILIGHEID RONDOM

Geavanceerde veiligheidstechnologie draagt bij aan veiliger, zorgelozer rijden - op de weg en tijdens parkeermanoeuvres, overdag en in het donker. Van slimme sensoren die uw omgeving scannen en waarschuwen bij dreigend gevaar, tot actieve veiligheidsvoorzieningen: de ASX is rondom voorzien van veiligheidsuitrusting van het hoogste niveau.

FORWARD COLLISION MITIGATION-SYSTEEM (FCM)

Helpt een frontale aanrijding te voorkomen of vermindert de impact als het onvermijdbaar is. Reageert op auto's en voetgangers met behulp van laser.



BOTSINGSGEVAAR

Waarschuwing + extra remdruk



STERK BOTSINGSGEVAAR

Waarschuwing + automatische remhulp



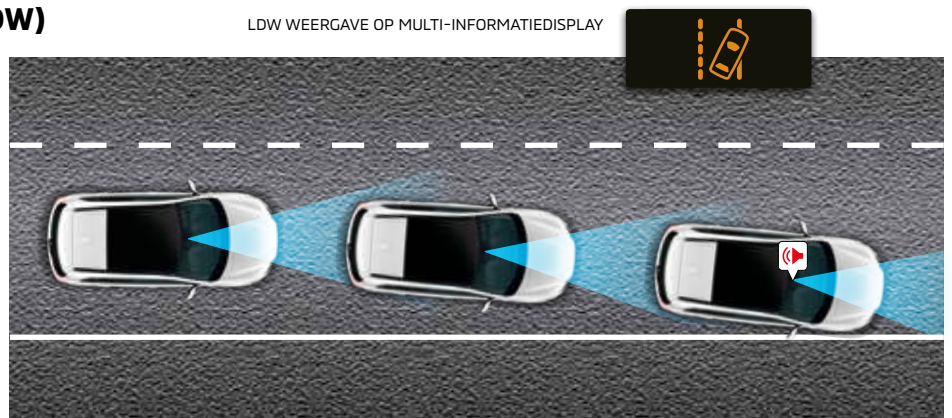
BIJZONDER GROOT BOTSINGSGEVAAR

Waarschuwing + automatische noodremhulp

LANE DEPARTURE WARNING (LDW)

Zodra u ongewild uw rijstrook dreigt te verlaten, krijgt u een waarschuwing in de vorm van een symbool op het display en een geluidssignaal.

LDW WEERGAVE OP MULTI-INFORMATIEDISPLAY





BLIND SPOT WARNING (BSW)

De radarsensoren in de achterbumper kunnen andere voertuigen in uw dode hoek detecteren, zowel links als rechts. In de buitenspiegel verschijnt een indicator als BSW actief is en het knipperlicht is uitgeschakeld. Is het knipperlicht ingeschakeld en detecteert BSW een voertuig, dan wordt u gewaarschuwd door een indicator in de buitenspiegel en een geluidssignaal.



REAR CROSS TRAFFIC ALERT (RCTA)

Zodra RCTA actief is, verschijnt er een symbool op het instrumentenpaneel. Op het moment dat de achteruitversnelling wordt ingeschakeld en de sensor in de achterbumper een naderend voertuig detecteert, wordt u gewaarschuwd met een bericht in het informatiepaneel, een geluidssignaal en knipperende indicatoren in beide buitenspiegels.

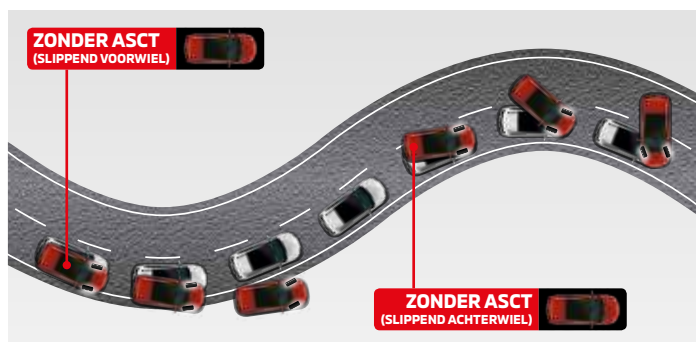


OP ALLES VOORBEREID



ACTIVE STABILITY CONTROL EN TRACTION CONTROL (ASTC)

Het Active Stability Control-systeem gebruikt sensoren om de bewegingen van de auto te analyseren en eventueel doorslippende wielen te herkennen. Door het motorvermogen te regelen en soms remkracht op bepaalde wielen toe te passen, helpt ASTC de auto stabiel en onder controle te houden.

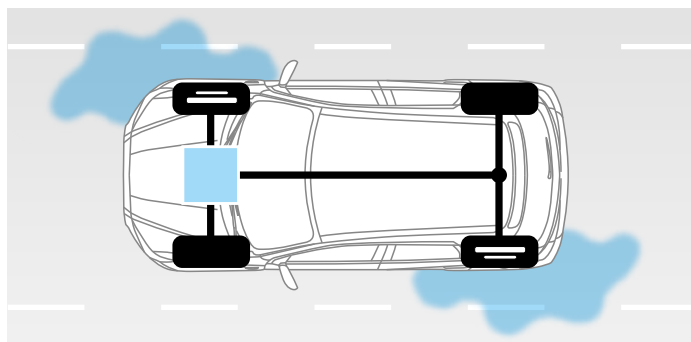


ONDERSTUUR – VOORWIELEN SLIPPEN

Remkracht wordt naar het binnenste achterwiel gedistribueerd om doorslippen van de auto tegen te gaan.

OVERSTUUR – ACHTERWIELEN SLIPPEN

Remkracht wordt naar het buitenste voorwiel gedistribueerd om uitbreken van de auto tegen te gaan.



TRACTION CONTROL

Zodra er wielspin wordt waargenomen, wordt er motorvermogen weggenomen en eventueel remkracht toegepast op de doorslaande wielen. Niet alleen om verlies van aandrijfkracht te voorkomen, maar ook om een vlotte start en een dito acceleratie mogelijk te maken.



SUPER WIDE VISION HID-XENONKOPLAMPEN

De ASX beschikt over Super Wide Vision (High Intensity Discharge)-koplampen. Deze sturen extra brede lichtbanen naar voren en verlichten daardoor een groter deel van het wegoppervlak.



BANDENSPANNINGSCONTROLESYSTEEM

TPMS (Tyre Pressure Monitoring System), sensoren in de wielen geven de druk in de banden door. Bij een te lage spanning in één of meerdere banden wordt het waarschuwingssymbool op het informatiedisplay geactiveerd.



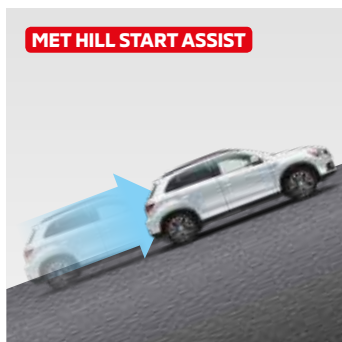
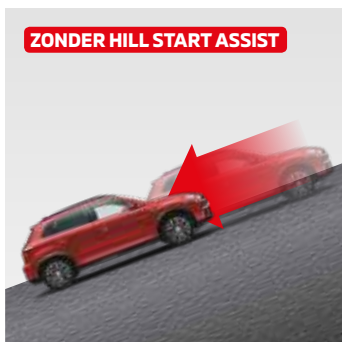
LICHT- EN REGENSENSOR

De regensensor schakelt automatisch uw ruitenwissers in zodra neerslag op de voorruit wordt waargenomen. Een sensor meet tegelijkertijd de hoeveelheid licht en schakelt zo nodig de verlichting van uw ASX in. Dit hoeft niet altijd plaats te vinden tijdens schemering, want de verlichting kan bijvoorbeeld ook worden ingeschakeld wanneer u door een tunnel rijdt of bij een donkere lucht door weersomstandigheden.



7 AIRBAGS RONDONOM

Om de ASX-bestuurder en zijn passagiers optimale bescherming te bieden bij een eventuele aanrijding zijn er 7 airbags aanwezig. De inzittenden voorin worden beschermd door airbags in het dashboard en zij-airbags, terwijl een knie-airbag nog een extra protectie biedt voor de bestuurder. Bij een zijdelingse aanrijding worden alle inzittenden – voor en achter – beschermd door zogenoemde gordijnairbags.



HILL START ASSIST (HSA)

Zodra u op een steile helling de rem loslaat en het gaspedaal bedient, houdt Hill Start Assist (HSA) de remmen nog twee seconden vast zodat uw auto niet achteruit rolt.



AUTOMATISCH DIMMENDE ACHTERUITKIJKSPIEGEL

Ter ondersteuning van de veiligheid vermindert deze spiegel de verblinding door koplampen van auto's achter u.

RUIMTE TE OVER

LAADCAPACITEIT

Het maakt niet uit waar de reis naartoe gaat, in de ASX kunt u alles meenemen wat u op uw bestemming nodig heeft. De laadruimte heeft een capaciteit van 419 liter* en kan optimaal worden bereikt via de riante achterklep. De laadvloer is vlak en heeft geen tildrempel, waardoor zelfs de zwaarste bagage makkelijk kan worden ingeladen. Onder de laadvloer is een extra bagagecompartiment aangebracht; handig voor spullen die onderweg niet meteen nodig zijn.



VOLLEDIG OF IN DELEN NEERKLAPBARE ACHTERBANK

Om grotere bagagestukken mee te nemen kan de achterbank volledig worden neergeklapt. Dat levert een grote laadruimte met vlakke vloer op. De achterbank kan ook in delen worden neergeklapt (verhouding 60:40), wat de mogelijkheid biedt om langere spullen te vervoeren en tegelijkertijd zitplaatsen te behouden.



NATUURLIJKE OMGEVING

GLAZEN PANORAMADAK

Het glazen panoramadak geeft het rijden een nieuwe dimensie, vooral dankzij de mogelijkheid om ook van het uitzicht boven u te genieten. Om fel zonlicht tegen te houden, is er een zonnepaneel dat het glazen dak volledig afschermt. Bij avond wordt het dak sfeervol verlicht door de led-verlichting.



* Inclusief de 26 liter ruimte onder de laadvloer, waar ook de bandenreparatieset is aangebracht.

Maximale breedte van de bagageruimte: 1350 mm. Diepte van de bagageruimte met achterbank neergeklapt: 1510 mm. Gemeten door Mitsubishi Motors.

HIGHLIGHTS



KEYLESS OPERATION SYSTEM MET START/STOP-KNOP

Het Keyless Operation System van de ASX maakt het mogelijk om weg te rijden zonder de sleutel uit de jas- of broekzak te halen; de aanwezigheid ervan is genoeg. De motor wordt gestart met een druk op de knop in het dashboard. Eenmaal gearriveerd, schakelt u de motor eenvoudig uit met een tweede druk op de knop.



MULTI COLOUR-LCD-INFORMATIEDISPLAY

De meters in het dashboard hebben een groot contrast voor optimale afleesbaarheid. Ze hebben een chromen rand en worden wit verlicht. Het lcd-kleurenscherm geeft informatie over het brandstofniveau, de op dat moment afgelegde afstand en het totale aantal gereden kilometers, maar ook over het gemiddelde brandstofverbruik en de buitentemperatuur.



ROCKFORD FOSGATE® PREMIUM AUDIOSYSTEEM

Geniet van de ongelooflijke geluidskwaliteit van een nieuw audiosysteem, ontwikkeld in samenwerking met Rockford Corporation. Met negen speakers rondom beleeft u het spectaculaire geluid van DTS Neural Surround™.



12 VOLT AANSLUITING

Het middenconsole is uitgerust met een 12 volt accessoireaansluiting waarmee u uw favoriete accessoires kunt aansluiten wanneer u ze nodig hebt.



USB-AANSLUITING

Met de USB-aansluiting kunt u uw draagbare mediaspeler verbinden en genieten van uw volledige muziekbibliotheek in premium audio kwaliteit.



BLUETOOTH® HANDSFREE SET

Bel veilig onderweg dankzij de handsfree set. Maak een Bluetooth®-verbinding met uw smartphone en dankzij spraakgestuurde nummerkeuze voert u uw telefoongesprekken met de handen aan het stuur.



VERGROOT UW WERELD MET UW SMARTPHONE VANUIT DE AUTO

Geniet van de functionaliteit en het gemak van uw mobiele telefoon, met de intuïtieve bediening en het gebruik van Android Auto™ of Apple CarPlay. Voordat u op reis gaat uw Android™ of iPhone aansluiten op de USB-aansluiting, en de controle van uw favoriete apps kan gewoon via het ingebouwde 7 inch touchscreendisplay. De Smartphone Link Display Audio-unit biedt u daarnaast ook handsfree telefoon en muziekfuncties via Bluetooth®. Sluit uw digitale audiospeler aan middels de USB-aansluiting en luister naar uw favoriete muziek of luister naar de AM/FM- of DAB-radio. Op het display worden tevens de autospecifieke functies en instellingen getoond.

7 INCH
TOUCHSCREEN-
DISPLAY

DAB+ /
FM / AM

HANDSFREE
BELLEN / MUZIEK
VIA BLUETOOTH®

KOPPELING
SMARTPHONES

USB-POORT

CAMERA-
BEELDEN

BRANDSTOF-
VERBRUIK-
INFORMATIE

ECO-
INFORMATIE

SMARTPHONE LINK DISPLAY AUDIO

ANDROID AUTO™

Zie voor meer informatie: www.android.com/auto

Sluit uw Android™ smartphone op SDA aan en u kunt uw favoriete apps met uw stem bedienen. Zo houdt u alle aandacht op de weg om zo veilig mogelijk op uw bestemming te arriveren.



NAVIGATIE

U hoeft nooit meer uw navigatiekaarten te updaten als u gebruik maakt van Google Maps met altijd actuele informatie over de verkeersomstandigheden.



TELEFOON

U kunt handsfree bellen en uw voicemail afluisteren.



BERICHTEN

U kunt tekstberichten laten voorlezen, dicteren en versturen, alleen door uw stem te gebruiken.



MUZIEK

Ontdek nieuwe muziek en stel uw eigen playlists samen uit de meer dan 40 miljoen nummers via Google Play Music. Voor elke rit de beste muziek!



SPRAAKBESTURING

Druk de knop op het stuurwiel in of zeg "OK Google." De meest geavanceerde spraakherkennings-technologie staat tot uw beschikking.



APPS

Eenvoudige toegang tot uw favoriete apps, zoals Spotify en nog veel meer. De lijst beschikbare apps groeit voortdurend.



APPLE CARPLAY

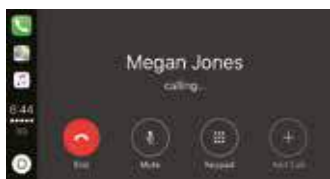
Zie voor meer informatie: www.apple.com/ios/carplay

Door uw iPhone op SDA aan te sluiten kunt u via Siri eenvoudig navigeren, muziek luisteren, telefoneren en nog veel meer. SDA helpt u in het intuïtief gebruik van uw iPhone, ook onderweg.



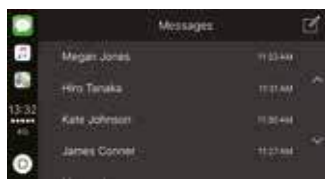
NAVIGATIE

Gebruik Apple Maps om uw bestemming in te voeren. Of om op zoek te gaan naar restaurants of parkeergelegenheid in de buurt. Of om een alternatieve route te plannen.



TELEFOON

Vraag Siri om iemand te bellen of om uw voicemail te checken.



BERICHTEN

U kunt via Siri tekstberichten beluisteren, opstellen en versturen, zodat u alle aandacht op de weg kunt houden.



MUZIEK

Vraag Siri om de naam van een artiest of een titel van een van uw geliefde muzieknummers uit Apple Music of van een andere audio-app.



SIRI

U hoeft alleen maar op de knop op het stuurwiel te drukken om Siri te activeren. Bijvoorbeeld om te vragen muziek af te spelen of waar het dichtstbijzijnde benzinstation is. Siri is uw ideale reisgenoot.



APPS

Met Apple CarPlay beschikt u over verschillende apps voor muziek, tekstverkeer en handsfree bellen. U kunt via de instellingen op uw iPhone zelf de indeling van de iconen op het scherm aan uw wensen aanpassen.



UITVOERINGEN

ENTRY



BELANGRIJKSTE STANDAARDUITRUSTING:

- ClearTec-motor met Auto Stop & Go
- Airconditioning
- Radio cd/mp3-speler met 4 speakers
- Multi-mode keyless entry met 2 zenders
- Elektrisch bedienbare ramen met sneltoets en antikleembeveiliging bestuurderszijde
- Elektrisch verstelbare en verwarmbare buitenspiegels
- In hoogte verstelbare bestuurdersstoel
- Stuurwiel in hoogte en diepte verstelbaar
- Led-achterlichten
- ABS met EBD (elektronische remkrachtverdeling)
- Elektrische stuurbekrachtiging
- Active Stability en Traction Control (ASTC)
- Hill Start Assist
- Emergency Stop Signal (ESS)
- SRS-airbag bestuurder
- Uitschakelbare airbag passagier vóór
- Zij-airbags vóór, gordijnairbags en knie-airbag bestuurder
- 16 inch stalen velgen
- Bandenreparatieset
- Bandenspanningscontrolesysteem
- Multi colourdisplay
- Centraal audiopaneel mat carbonlook



LIFE



EXTRA UITRUSTING T.O.V. ENTRY:

- 16 inch lichtmetalen velgen
- Privacy glass
- Climate control
- Chromen afwerking raamstijl en grille
- Mistlampen vóór
- Licht- en regensensor
- USB-aansluiting
- Lederen stuurwiel
- Lederen pookknop
- Parkeersensoren achter
- Zonneklep met verlichting en tickethouder
- Chromen deurgrepen interieur
- Gekoeld dashboardkastje
- Chromen uitlaatsierstuk
- Led-dagrijverlichting
- Bediening audio en cruise control op het stuurwiel
- Zwarte roofrails



CONNECT PRO+



EXTRA UITRUSTING T.O.V. LIFE:

- Two-tone 18 inch lichtmetalen velgen
- Zwarte spatbordranden
- Keyless Operation System met start/stop-knop
- Bluetooth carkit met bediening op het stuurwiel
- Achteruitrijcamera (parkeersensoren achter vervallen)
- Smartphone Link Display Audio (SDA)
- DAB+ tuner
- 6 speakers
- Automatisch inklapbare buitenspiegels met led-knipperlicht
- Automatisch dimmende achteruitkijkspiegel
- Grand Luxe® zwart synthetisch leder met rode stiksels
- Centraal audiopaneel in piano black
- Super 'wide vision' HID-Xenon koplampen met chromen afwerking
- Koplampsproeiers
- Zwarte roofrails vervallen



INSTYLE



EXTRA UITRUSTING T.O.V. CONNECT PRO+:

- Stoelverwarming vóór
- Rockford Fosgate® premium audiosysteem met 710 watt en 9 speakers
- Parkeersensoren achter
- Glazen panoramadak
- Zilveren decoratie paneel schakelaars voorportieren
- Forward Collision Mitigation (FCM)
- Lane Departure Warning (LDW)
- Zwarte roofrails
- Aluminium pedalen



ADVIESPRIJZEN

	Energie ­ label	CO ₂ - ­ uitstoot	Bij ­ telling	Netto catalogus ­ prijs		Bpm	Consumenten ­ prijs ⁽¹⁾	All-in rij ­ klarprijs ⁽²⁾
		g/km		excl. btw	incl. btw			
UITVOERING								
1.6 ClearTec Entry	D	131	22%	11.498	13.912	6.658	20.570	21.490
1.6 ClearTec Life	D	131	22%	13.564	16.412	6.658	23.070	23.990
1.6 ClearTec Connect Pro+	D	132	22%	15.769	19.081	6.789	25.870	26.790
1.6 ClearTec Instyle	D	132	22%	18.001	21.781	6.789	28.570	29.490

ALS OPTIE LEVERBAAR								
Metallic lak				487,60	590,00	-	590,00	
Pearl lak				570,25	690,00	-	690,00	
Glasscoat Diamond Pack				288,43	349,00	-	349,00	

BIJKOMENDE KOSTEN								
Leges kenteken (onbelast)				39,00	39,00	-	39,00	
Registratiekosten kentekenbewijs (€ 5,98 onbelast)				9,39	10,10	-	10,10	
Recyclingbijdrage				30,99	37,50	-	37,50	
Rijklaar ­ maakkosten bestaan uit:				688,76	833,40	-	833,40	
• Technische nulinspectie								
• Reinigen								
• Poetsen								
• Transport								
• Set kenteken ­ platen								
• Mitsubishi ­ mattenset (Classic)								
• Safety pack (EHBO ­ set en gevarendriehoek)								
• Lifehammer								
• 2 veiligheids ­ shesjes								
• €25 brandstof								
Totaal bijkomende kosten				768,14	920,00	-	920,00	

(1) Consumentenprijs incl. btw en bpm. Grondslag voor de fiscale bijtelling. (2) Bestaat uit adviesconsumentenprijs incl. btw, bpm en totaal bijkomende kosten.

LEVERBARE KLEUREN



POLAR WHITE SOLID (W37)



SILKY WHITE PEARL (W13)



STERLING SILVER METALLIC (U25)



ORIENT RED METALLIC (P26)



LIGHTNING BLUE METALLIC (D06)



GRANITE BROWN METALLIC (C06)



TITANIUM GREY METALLIC (U17)



AMETHYST BLACK PEARL (X42)

BEKLEDING



Entry / Life

ZWARTE STOF



Connect Pro+ / Instyle

GRAND LUXE® ZWART SYNTHETISCH LEDER

STANDAARDUITRUSTING

Uitvoering	Entry	Life	Connect Pro+	Instyle
VEILIGHEID				
Active Stability en Traction Control (ASTC)	■	■	■	■
ABS met EBD (elektronische remkrachtverdeling)	■	■	■	■
Hill Start Assist (HSA)	■	■	■	■
Brake Override System	■	■	■	■
Airbag bestuurder en uitschakelbare airbag passagier vóór	■	■	■	■
Zij-airbags vóór en gordijnairbags	■	■	■	■
Knie-airbag bestuurder	■	■	■	■
Driepunts ELR-veiligheidsgordels vóór x 2	■	■	■	■
Gordelspanners vóór	■	■	■	■
In hoogte verstelbare veiligheidsgordels vóór	■	■	■	■
Driepunts ELR-veiligheidsgordels achter x 3	■	■	■	■
Isofix-bevestigingspunten voor kinderzitjes achter	■	■	■	■
Kindersloten achter	■	■	■	■
Derde remlicht	■	■	■	■
Brake assist met Emergency Stop Signal (ESS)	■	■	■	■
Bandenreparatieset	■	■	■	■
Bandenspanningscontrolesysteem (TPMS)	■	■	■	■
Forward Collision Migration (FCM)	-	-	-	■
Lane Departure Warning (LDW)	-	-	-	■
EXTERIEUR				
16 inch stalen velgen met 215/70R 16-banden	■	-	-	-
16 inch lichtmetalen velgen met 215/70R16-banden	-	■	-	-
18 inch lichtmetalen velgen met 225/55R18-banden	-	-	■	■
Halogeen koplampen	■	■	-	-
Super 'wide vision' HID-Xenon koplampen	-	-	■	■
Licht- en regensensor	-	■	■	■
Koplampsproeiers	-	-	■	■
Mistlampen vóór	-	■	■	■
Dagrijverlichting	-	■	■	■
Led-achterlichten	■	■	■	■
Groengetint glas	■	■	■	■
Achterrautverwarming	■	■	■	■
Privacy glass	-	■	■	■
Ruitenwissers met sproeiers en variabele interval	■	■	■	■
Buitenspiegels en portiergrepen in carrosseriekleur	■	■	■	■
Automatisch inklapbare buitenspiegels met led-knipperlicht	-	-	■	■
Chromen afwerking raamstijl	-	■	■	■
Zwarte roofrails	-	■	-	■
Glazen panoramadak	-	-	-	■
Chromen uitlaatpijp	-	■	■	■
STOELEN				
In hoogte verstelbare bestuurdersstoel	■	■	■	■
Grand Luxe® zwart synthetisch leder met rode stiknaden	-	-	■	■
Stoelverwarming voorzijde	-	-	-	■
In hoogte verstelbare hoofdsteunen	■	■	■	■
Bergvak in rugleuning passagiersstoel	■	■	■	■
In 2 delen neerklapbare rugleuning achterbank 60/40	■	■	■	■
Hoofdsteunen achter x 3	■	■	■	■
INTERIEUR				
3-spaaks lederen stuurwiel met bediening voor audio en cruise control	-	■	■	■
Lederen pookknop	-	■	■	■
Elektrische stuurbekrachtiging	■	■	■	■
Stuurwiel in hoogte en diepte verstelbaar	■	■	■	■
Automatisch dimmenende achteruitkijkspiegel	-	-	■	■
Multi colour-lcd-informatiedisplay	■	■	■	■
Verlicht contactslot	■	■	-	-
Centraal audiopaneel mat carbonlook	■	■	-	-
Centraal audiopaneel in piano black met zilverkleurige accenten	-	-	■	■
Zwart dashboard met softtouchafwerking	■	■	■	■
Chromen deurgrepen	-	■	■	■

Uitvoering	Entry	Life	Connect Pro+	Instyle
INTERIEUR				
Verlicht dashboardkastje	■	■	■	■
Zilveren decoratie panelen schakelaars portieren voor	-	-	-	■
Bekerhouders in vloerconsole vóór	■	■	■	■
Middenarmsteun	■	■	■	■
Accessoireaansluiting 12V	■	■	■	■
Gekoeld dashboardkastje	-	■	■	■
Portieren vóór met flessenhouder	■	■	■	■
Zonneklep met tickethouder	■	-	-	-
Zonneklep met verlichting en tickethouder x 2	-	■	■	■
Airconditioning	■	-	-	-
Climate control	-	■	■	■
Interieurfilter	■	■	■	■
Aluminium pedalen	-	-	-	■
COMFORT				
Cruise control	-	■	■	■
Centrale deurvergrendeling	■	■	■	■
Multi-mode keyless entry met 2 zenders	■	■	-	-
Keyless Operation Systeem met start/stop-knop	-	-	■	■
Elektrisch bedienbare ramen	■	■	■	■
Parkeersensoren achterzijde	-	■	-	■
Achteruitrijcamera	-	-	■	■
AUDIO EN COMMUNICATIE				
4 speakers	■	■	-	-
6 speakers	-	-	■	-
Rockford Fosgate® premium audiosysteem met 710 watt en 9 speakers	-	-	-	■
Radio cd/mp3-speler	■	■	-	-
DAB+ tuner (Digital Audio Broadcast)	-	-	■	■
Smartphone Link Display Audio (SDA)	-	-	■	■
Bluetooth carkit met bediening op het stuurwiel	-	-	■	■
Audiojack	■	-	-	-
USB-aansluiting	-	■	■	■

TECHNISCHE SPECIFICATIES

Uitvoering	1.6 MIVEC ClearTec met AS&G		
	Entry / Life	Connect Pro+ / Instyle	
MOTOR			
Type	1.6 liter 16-klepsviercilinder DOHC MIVEC		
Aantal cilinders	4		
Cilinderinhoud	cc	1.590	
Brandstoftoevoer	ECI-MULTI		
Emissienorm	Euro 6b		
Vermogen	kW (pk)	86 (117)	
Koppel	Nm	154	
BRANDSTOFSYSTEEM			
Brandstoftype	Loodvrij Ron95 (geschikt voor E10)		
Brandstoftank inhoud	liter	63	
TRANSMISSIE			
Type	Handgeschakelde 5-versnellingsbak		
Koppeling	Enkelvoudige droge plaat, hydraulisch bediend, pushtype		
1 ^e	3.727		
2 ^e	1.947		
3 ^e	1.343		
4 ^e	0.976		
5 ^e	0.804		
Achteruit	3.727		
Eindoverbrenging	4.333		
PRESTATIES			
Acceleratie (0 - 100 km/u)	sec	11,5	
Max. snelheid ^{*1}	km/u	183	
Brandstofverbruik in de stad ^{*2}	liter/100 km	6,9	7,0
Brandstofverbruik buiten de stad ^{*2}	liter/100 km	4,9	5,0
Brandstofverbruik (gecombineerd) ^{*2}	liter/100 km	5,7	5,7
CO ₂ (gecombineerd) ^{*2}	g/km	131	132
Energie ­ label	D		
WIELOPHANGING			
Voor	MacPherson-veerpot, schroefveren met stabilisatorstang		
Achter	Multi-link, schroefveren met stabilisatorstang		
REMMEN			
Voor	16 inch geventileerde schijven		
Achter	16 inch schijven		
STUURINRICHTING			
Type	Tandheugelbesturing (elektrisch bekrachtigd)		
GEWICHTEN			
Ledig gewicht	kg	1.235	
Max. toelaatbaar gewicht	kg	1.870	
Max. kogeldruk	kg	60	
Max. aanhangwagengewicht (geremd)	kg	1.200	
Max. aanhangwagen gewicht (ongeremd)	kg	665	
Max. daklast	kg	80	
CAPACITEIT			
Volume bagageruimte	liter	419 ^{*3} - 1.219 ^{*4} (1.169) ^{*5}	

*1 Gemeten door Mitsubishi Motors Corporation.

*2 Brandstofverbruik en CO₂-waarden variëren afhankelijk van het uitrustingsniveau. De verbruikscijfers zijn gemeten volgens de Europese testcyclus EG 715/2007. De resultaten van de testcyclus kunnen afwijken van het praktijkverbruik. Het praktijkverbruik is sterk afhankelijk van het rijgedrag, de rijomstandigheden, andere invloeden zoals weer en verkeer en de toestand van het voertuig.

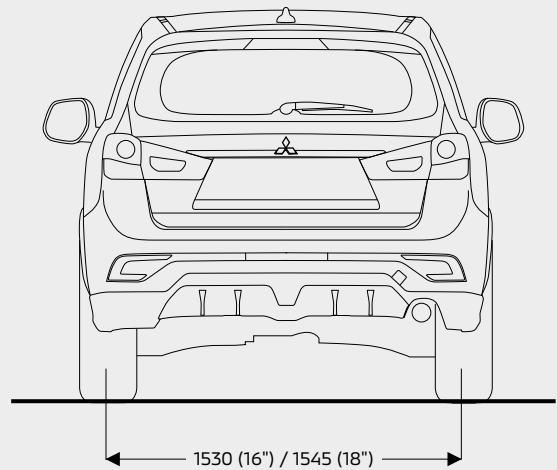
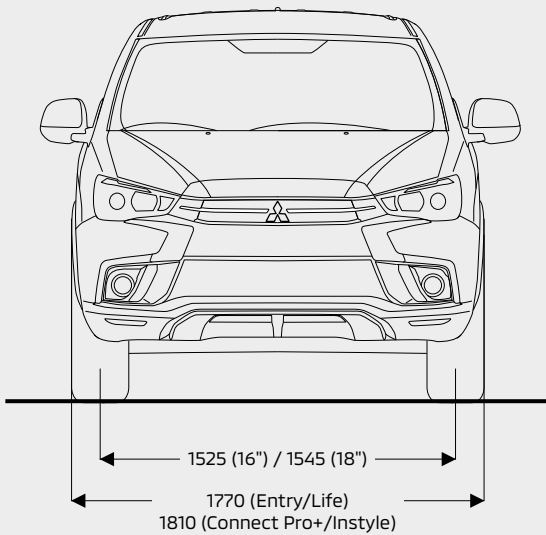
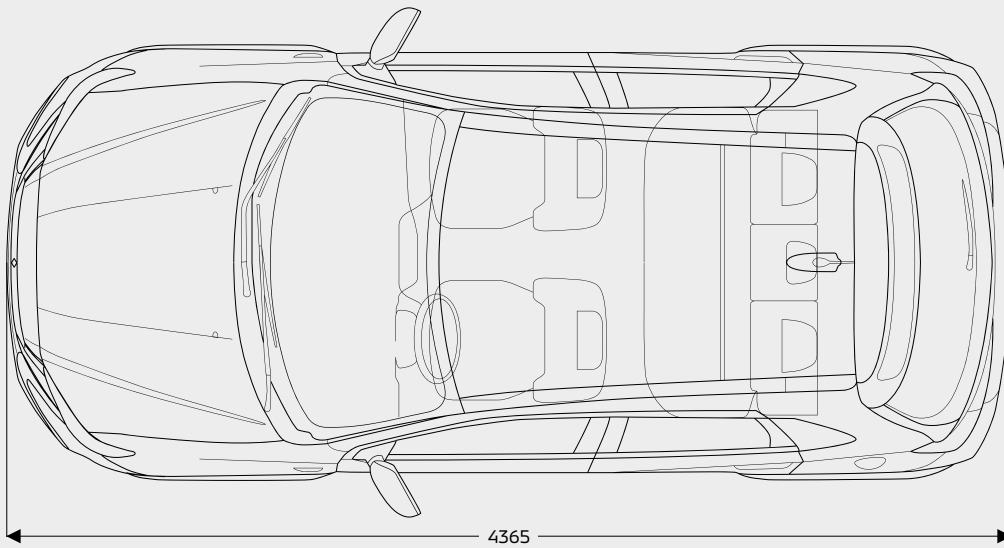
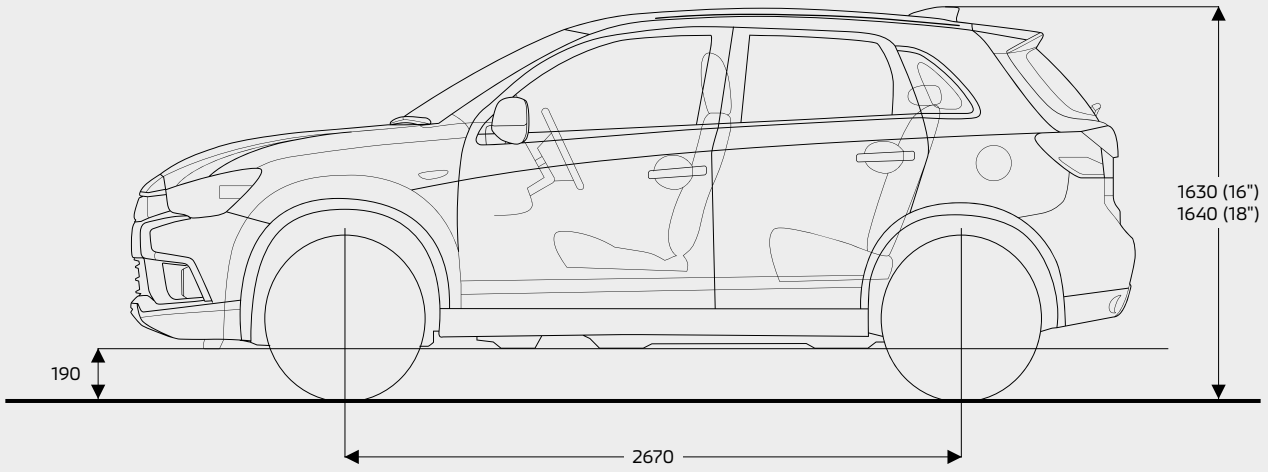
*3: Gemeten volgens VDA norm met 5 stoelen tot de hoedenplank, rugleuning rechtop en inclusief 26 liter opbergruimte onder de laadvloer (inclusief bandenreparatieset).

*4: Gemeten met neergeklapte achterbank, tot aan het dak.

*5: Met glazen panoramadak.

Noot: Deze specificaties kunnen zonder voorafgaande kennisgeving worden gewijzigd.

AFMETINGEN



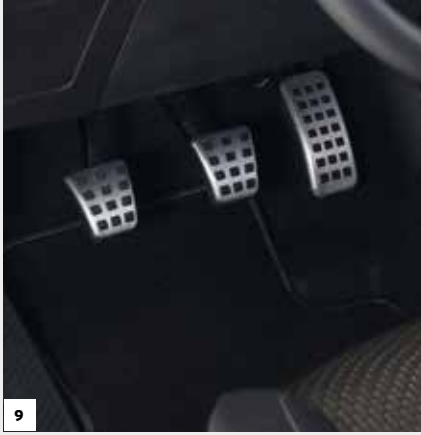
ACCESSOIRES

EXTERIEURSTYLING



1. Stoot- en sierlijstenset, antraciet
2. Stoot- en sierlijstenset, zilver
3. Decoratielijsten onder, chroom
4. Decoratielijsten, 4-delig met ASX-logo, chroom of carbon
5. Skidplate achterzijde, zilver
6. Achterklepsierlijst, chroom
7. Spiegelkappen, chroomlook
8. Overtrekset voor portiergrepen, 4-delig, chroom

INTERIEURSTYLING



- 9. Sportpedalenset, mat aluminium met rubber
- 10. Pookknop, aluminium met leder
- 11. Decoratieset luchtroosters, zilver, brushed aluminiumlook of piano black
- 12. Decoratieset speakers, zilver, brushed aluminiumlook of piano black
- 13. Instaplijsten voor- en achterzijde, Evotec-grijs
- 14. Instaplijsten voor- en achterzijde, Evotec-transparant
- 15. Instaplijsten voor- en achterzijde, rvs

- 16. Instaplijsten voorzijde rvs met verlicht ASX-logo
- 17. Bagagemat keerbaar, Eén zijde textiel, andere zijde rubber antislip

ACCESSOIRES

IN-CAR ENTERTAINMENT



- 18.** MGN-multi mediasysteem: Navigatiesysteem met smartphonelink, 6,5 inch touchscreendisplay, cd/mp3/dvd-speler, USB-multimediaslot, Europa-kaartdata en bluetooth carkit. Daarnaast voorzien van smartphonekoppeling via Apple CarPlay of Android Auto.
- 19.** Mitsubishi Multi Communication System (MMCS): SD-navigatiesysteem, 7 inch display, Europa kaartdata, touchscreen, TMC-unit, sd-audioslot, cd/mp3-speler, FM/MW/LW-radio, autospecifieke instelmogelijkheden.

COMFORT



- 20.** Mattenset exclusieve met ASX-logo, zilver stiksel
- 21.** Rubber mattenset voor en achter (4 stuks)
- 22.** Zonblinderingschermen zijruiten
- 23.** Zonblinderingschermen achterruit

VEILIGHEID & BESCHERMING



- 24. Kofferbakbeschermer
- 25. Achteruitrijdetectie en parkeerhulp, 4 sensoren in carrosseriekleur gespoten
- 26. Spatlappen met spatbordverbreeders
- 27. Spatlappen zonder spatbordverbreeders
- 28. Achterbumper beschermfolie, zwart of transparant
- 29. Achterbumperbeschermer, rvs
- 30. Mistlamp, led
- 31. Kinderveiligheidszitjes
- 32. Glasscoat Diamond pack

ACCESSOIRES

TRANSPORT & VRIJE TIJD



- 33. Trekhaak, afneembaar
- 34. Trekhaak, vast
- 35. Fietsdrager, lichtgewicht en compact, geschikt voor 2 fietsen
- 36. Ski/snowboard drager
- 37. Dakdragers, aluminium
- 38. Imperiaal, aluminium
- 39. Fietsdrager, aluminium
- 40. Fietsdrager, zilver gemoeffeld staal

ACCESSOIREPAKKETTEN

FASHION PACK VAN € 365 VOOR € 265



Decoratieset luchtrooster 2 st.
zilver of piano black



Decoratieset speakers 4 st.
zilver of piano black



Instaplijsten, voor- en achterzijde
Evotec-grijs

CONNECT PRO+ PACK VAN € 775 VOOR € 575



Decoratie panelen
luchtroosters en speakers

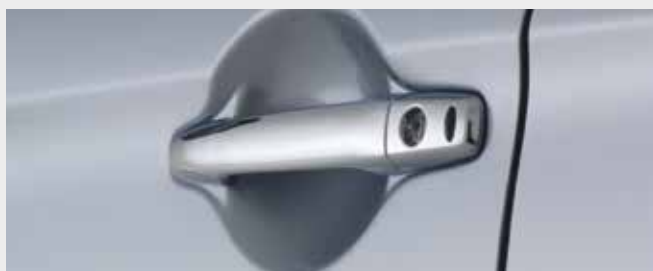


Skidplate achterbumper
zilver



Mattenset Exclusive Line
en bagagemat

STYLE PACK VAN € 390 VOOR € 295



Portiergreepovertrekken
chrom



Spiegelkappen
chrom

PROTECTION PACK 1 VAN € 535 VOOR € 395



Stootlijstenset
in carrosseriekleur gespoten



Kofferruimtebeschermer



Achterbumperbeschermer
rvs

PRIJSLIJST ACCESSOIRES

Omschrijving	Artikelnummer	All-in prijs
EXTERIEURSTYLING		
Incl. btw		
Stootlijstenset in carrosseriekleur gespoten	M314431XXX	€ 260,00
Stootlijstenset Elegance-zwart design	MME31952	€ 200,00
Stoot- en sierlijstenset onderzijde portieren, zilver of antraciet	div.	€ 284,00
Stoot- en sierlijstenset onderzijde portieren, antraciet	MZ314581	€ 284,00
Stripingset te combineren met stoot- en sierlijstenset voorzien van ASX-logo, zwart	MZ314460	€ 82,00
Decoratielijstenset, chroom te combineren met stoot/sierlijstenset of los toepasbaar, 4-delig met ASX-logo	MZ314583	€ 165,00
Decoratielijstenset, carbon te combineren met stoot/sierlijstenset of los toepasbaar, 4-delig met ASX- logo	MZ314582	€ 105,00
Sierlijstenset onderzijde portieren 4-delig, chroom	MZ314598	€ 163,00
Zij stripingset met ASX logo, grijs of zilver	div	€ 275,00
Tankklep, zilver	MZ314642	€ 232,00
Spiegelkappen voor modellen zonder richtingaanwijzer in de spiegel	div.	€ 145,00
Spiegelkappen voor modellen met richtingaanwijzer in de spiegel	div.	€ 179,00
Chromen portiergrepenovertrekset	div.	€ 213,00
B/C-stijl decoratieset, carbonlook of piano black	div.	€ 165,00
Roofrail striping, zilver	MZ314459	€ 92,00
Spatbordranden, 4-delige set, zwart	MZ314752E	€ 713,00
Achterklepsierlijst, chroom, zilver of carbonlook	div	€ 99,00
Skidplate achterzijde, zilver	MZ576692EX	€ 271,00
LICHTMETALEN VELGEN		
Lichtmetalen velgenset, 18 inch 5-dubbelspaaks two tone, (excl.banden)	div.	€ 1.374,00
Lichtmetalen velgenset, 16 inch 10-spaaks (incl. wielmoeren & naafkappen, excl.banden)	div.	€ 952,00
Lichtmetalen velgenset, 16 inch 6-spaaks (incl. wielmoeren & naafkappen, excl.banden)	div.	€ 1.063,00
Winterset 215/70R16 stalen velgen, voorzien van Falken-winterbanden en TPMS-sensoren	MWTNR18009	€ 926,00
Winterset 215/70R16 lichtmetalen velgen 10-spaaks, voorzien van Falken- winterbanden en TPMS-sensoren	MWTNR18010	€ 1.295,00
Winterset 215/70R16 lichtmetalen velgen 6-spaaks, voorzien van Falken-winterbanden en TPMS-sensoren	MWTNR18029	€ 1.286,00
Winterset 225/75R18 lichtmetalen velgen 5-spaaks, voorzien van Falken-winterbanden en TPMS-sensoren	MWTNR18012	€ 1.725,00
Wieldop 16 inch 7-spaaks per stuk	4252A039	€ 52,00
Wieldop 16 inch 7-spaaks schoep per stuk	4252A094	€ 53,00
Afsluitbare wielmoeren, set van 4 stuks	MZ313736	€ 57,00
INTERIEURSTYLING		
Decoratieset luchtroosters, zilver, brushed aluminium of piano black 2 stuks	div.	€ 79,00
Decoratieset speakers, zilver, brushed aluminium of piano black 4 stuks	div.	€ 150,00
Sportpedalenset, mat aluminium met rubber	MZ313904	€ 139,00
Pookknop, aluminium met leder 5 versnellingen	MZ314062	€ 120,00
Handremhendel, aluminium met leder	MZ314480	€ 174,00
Lederen bekleding, Eco leder (synthetisch), keuze uit 7 kleuren	ZZ006078E	€ 1.495,00
Lederen bekleding, Eco-nappa leder (synthetisch), keuze uit 5 kleuren	ZZ006078EN	€ 1.645,00
Lederen bekleding, Buffalino vol leder, keuze uit 17 kleuren	ZZ006078	€ 2.065,00
Stoelverwarming, per stoel in combinatie met leder	ZZ006082	€ 190,00
Led-interieurverlichting, upgrade pakket vervangt de originele verlichting door led	div.	€ 59,00
Led-combi pakket, led-interieur upgrade pakket en led-kentekenplaatverlichting	div.	€ 99,00
Extra interieur verlichtingsset, bestaande uit twee 5-led-lampjes t.b.v. de c-stijl	ZZ005941	€ 183,00
IN-CAR ENTERTAINMENT		
Mitsubishi Multi Communication Systeem (MMCS), SD-navigatiesysteem, 7 inch display, Europa kaartdata, touchscreenbediening, TMC-unit, SD-audioslot, cd-speler (mp3/WMA/ACC), iPod-compatible, FM/MW/LW-radio, autospecifieke instelmogelijkheden. Alleen geschikt ter vervanging van de standaard radio-cd-mp3-speler	div.	€ 2.045,00
Navigatiesysteem met Smartphone link, volledig geïntegreerd navigatiesysteem, 6,5 inch touchscreendisplays, cd/mp3/dvd-speler, USB-multimediaslot, Europa kaartdata en Bluetoothcarkit. Daarnaast voorzien van Smartphone koppeling middels Apple CarPlay of Android Auto. Geschikt voor vervanging van de standaard radio cd/mp3-speler & SDA zonder Rockford Fosgate®	MM360486AP	€ 1.195,00
COMFORT		
Instaplijsten voorzijde met verlicht ASX-logo, stainless steel	MZ314484	€ 213,00
Instaplijsten voorzijde & achterzijde, stainless steel	MZ380550EX	€ 229,00
Instaplijsten voorzijde & achterzijde, Evotec-grijs of transparant	div.	€ 140,00
Mattenset velours 'Comfort', meerprijs t.o.v. standaard meegeleverde mattenset	MZ314471	€ 22,00
Mattenset velours 'Exclusive Line', meerprijs t.o.v. standaard meegeleverde mattenset	MZ314597	€ 56,00
Mattenset rubber, 4 stuks	MZ314439	€ 65,00
Bagagemat "Exclusive Line", keerbaar dubbelzijdige mat één zijde textiel, andere zijde rubber antislip	MZ314607	€ 84,00
Sigarettenaansteker	MZ607475EX	€ 29,00
Asbak	MZ360298EX	€ 42,00

Omschrijving	Artikelnummer	All-in prijs
Incl. btw		
COMFORT		
Zijwindgeleiders, donker getint	MZ380549	€ 153,00
Zonblinderingschermen voor de achterzijruiten	MME31966	€ 149,00
Zonblinderingschermen voor de achterraut/klep	MME31967	€ 88,00
VEILIGHEID & BESCHERMING		
Achterbumperbeschermer, rvs	MZ576693EX	€ 163,00
Achterbumperbeschermfolie, zwart	MZ314963	€ 54,00
Achterbumperbeschermfolie, transparant UV bestendig	MZ314964	€ 54,00
Kofferruimtebeschermer met lage rand, kunststof	MZ314442	€ 117,00
Achterrautrijdetectie en parkeerhulp, set met 4 sensoren in carrosseriekleur, afstandswaarschuiving middels akoestisch signaal	div.	€ 485,00
Spatlapset voorzijde, voor modellen zonder spatbordverbreeders	MZ314440	€ 78,00
Spatlapset voorzijde, voor modellen met spatbordverbreeders	MZ380698EX	€ 78,00
Spatlapset achterzijde, voor modellen zonder spatbordverbreeders	MZ531449EX	€ 92,00
Spatlapset achterzijde, voor modellen met spatbordverbreeders	MZ531450EX	€ 92,00
Reservewiel, thuiscomer complete set	MME31962	€ 188,00
Led-mistlampen vervangen de originele mistlampen door led	ZZ006032	€ 200,00
Kinderveiligheidszitje "Baby-safe Plus", gordelbevestiging en Isofix-bevestiging middels Isofix-beugel.	MZ314393	€ 127,00
Voor baby's tot 15 maanden (0-13 kg)		
Isofix-montagebeugel t.b.v. "Baby-safe Plus"	MZ314394	€ 127,00
Kinderveiligheidszitje "Duo Plus", Isofix & gordelbevestiging. Voor kinderen van 9 mnd tot 4 jaar (9-18 kg)	MZ313045B	€ 295,00
Kinderveiligheidszitje "Kidfix XP", Isofix & gordelbevestiging. Voor kinderen van 4 tot 12 jaar (15-35 kg)	MZ315025	€ 242,00
Mitsubishi Motors Glasscoat Diamond pack, beschermingsbehandeling voor lak, lichtmetalen velgen en binnenbekleding.	MZ320830	€ 349,00
De keramische glasscoating laag zorgt voor extra bescherming en behoud van showroomglans. Complete behandeling met als extra een complete onderhoudstas.		
TRANSPORT & VRIJE TIJD		
Reistassenset, exact op maat van de ASX-kofferruimte, 6-delige set bestaande uit 3 trolleys en 3 reistassen	ZZ005725	€ 269,00
Trekhaak vast inclusief 7-polige kabelset DIN	div.	€ 594,00
Trekhaak afneembaar inclusief 7-polige kabelset DIN	div.	€ 825,00
Meerprijs 13-polige kabelset DIN	MZ314962	€ 56,00
Fietsdrager voor 2 fietsen. Licht en compacte uitvoering, 13-polige aansluiting, kantelbaar voor toegang tot achterklep en neerklapbare beugel waardoor deze gemakkelijk op te bergen is	MZ314957	€ 395,00
Adapter van 13-polig DIN auto naar 7-polig DIN aanhanger	MZ313937	€ 19,00
Adapter van 7-polig DIN auto naar 13-polig DIN aanhanger	MZ313938	€ 19,00
Adapter van 13-polig DIN auto naar Multicon/West-aanhanger	MZ313939	€ 36,00
Dakdragerset Aero type afsluitbaar, voor modellen zonder roofrails	MZ314444	€ 245,00
Dakdragerset Aero type afsluitbaar, voor modellen met roofrails	MZ314443	€ 245,00
Voor het volledige dakdragertoebehoren programma: Raadpleeg uw Mitsubishi dealer		
Imperiaal zwart gemoffeld staal 75 x 100 cm ¹	MZ535826	€ 89,00
Fietsdrager standaard, zilver gemoffeld staal	MZ314156	€ 64,00
Fietsdrager, lichtgewicht aluminium	MZ315032	€ 118,00
Fietsdragerbeschermsset, voor carbon frame	MZ315032S2	€ 21,00
Kajak-/surfplankdrager	MZ313537	€ 111,00
Ski-/snowboarddrager 50 cm, voor 4 paar ski's of 2 snowboards	MZ315029	€ 144,00
Ski-/snowboard drager 60 cm, voor 6 paar ski's of 4 snowboards, voorzien van schuifmechaniek voor gemakkelijke bereikbaarheid	MZ315030	€ 226,00
Set van 6 vervangende cilindersloten met 1 code, voor dakdrager en toebehoren, ter vervanging standaard sloten	MZ315032S4	€ 25,00
Transportbeschermsset: 2 spanbanden in tasje & 2 beschermstukken	MME50500	€ 30,00
¹ Adapter t.b.v. aluminium drager benodigd bij montage MZ312468, MZ313529 & MZ535826	MZ313061	€ 25,00
² Adapter t.b.v. aluminium drager benodigd bij montage MZ311974	MZ313062	€ 18,00
ACCESSOIREPAKKETTEN		
FASHION PACK: decoratieset ventilatieroosters en speakers in zilver of piano black uitgevoerd met instaplijsten voor- en achterzijde Evotec grijs of transparant.	div.	€—365,00 € 265,00
STYLE PACK: portiergreepovertrekken met KOS, spiegelkappen met knipperlicht, chroom	PACK-S-ASX1801	€—390,00 € 295,00
STYLE PACK: portiergreepovertrekken zonder KOS, spiegelkappen zonder knipperlichten, chroom	PACK-S-ASX1802	€—345,00 € 265,00
PROTECTION PACK 1: stootlijsten in carrosseriekleur, kofferruimtebeschermer, achterbumperbeschermer rvs	div.	€—535,00 € 395,00
PROTECTION PACK 2: stootlijsten Elegance zwart, kofferruimtebeschermer, achterbumperbeschermfolie zwart.	PACK-P-ASX1801	€—375,00 € 255,00
CONNECT PRO PACK: piano black decoratie set luchtroosters en speakers, instaplijsten Evotec, skidplate achterzijde zilver, Exclusive line mattenset en bagagemat	PACK-P-ASX1803	€—775,00 € 575,00





ERVAAR DE BIJZONDERE SERVICE VAN MITSUBISHI MOTORS

**5 JAAR GARANTIE
JAAR MOBILITEITSSERVICE**

- ▶ 5 jaar garantie, waarvan 2 jaar zonder beperking van het aantal kilometers. De resterende 3 jaar met een beperking tot 100.000 km.
- ▶ 12 jaar carrosseriegarantie tegen corrosie van binnenuit.
- ▶ 5 jaar lakgarantie.
- ▶ 5 jaar gratis Mitsubishi Motors Assistance Package (MAP); mobiliteitsservice in heel Europa. Vanaf het 6e jaar krijgt u eveneens gratis mobiliteitsservice indien uw auto in onderhoud is bij een door Mitsubishi Motors erkend servicecentrum.
- ▶ 5 jaar garantie op originele Mitsubishi Motors-accessoires bij montage op een nieuwe auto, waarvan 2 jaar zonder beperking van het aantal kilometers. De resterende 3 jaar met een beperking tot 100.000 km.
- ▶ Professionele service met het juiste gereedschap.
- ▶ Vakkundig onderhoud volgens vaste onderhoudstarieven met originele Mitsubishi Motors-onderdelen van de hoogste kwaliteit.
- ▶ Meer dan 2.500 door Mitsubishi Motors erkende dealers in Europa.

HERGEBRUIK EN RECYCLING VAN MATERIALEN

Mitsubishi Motors neemt de toekomst van onze planeet heel serieus. Bij al onze activiteiten kijken we naar de impact daarvan op het klimaat. Het is de maatstaf voor aerodynamisch design en zuinige auto's met een minimale emissie. Onze modellen zijn gemaakt voor een duurzaam leven. Veel componenten zijn gemaakt van recyclebare materialen, zodat ook de impact op het milieu minimaal is. Met het gebruik van revolutionaire technieken houdt Mitsubishi Motors het energieverbruik en de afvalproductie zo laag mogelijk, terwijl de kwaliteit van de producten verder verbetert.

Kijk voor meer informatie op www.mitsubishi-motors.nl/environment.

VOLG MITSUBISHI OVERAL

-  facebook.com/MitsubishiNederland
-  [@Mitsubishi_NL](https://twitter.com/Mitsubishi_NL)
-  youtube.com/MitsubishiNederland
-  [@Mitsubishi_NL](https://instagram.com/Mitsubishi_NL)

Disclaimer: Alle vermelde prijzen zijn consumentenadviesprijzen met uitzondering van belastingen, leges, registratiekosten, recyclingbijdrage en alle andere overheidsheffingen. Alle prijzen in deze prijslijst gelden vanaf 1 januari 2019, zolang de voorraad strekt. Alle bedragen zijn genoteerd in euro's. Alle informatie is gebaseerd op gegevens van het modeljaar 2018 zoals deze op het moment van druk bekend zijn, deze kunnen per type wijzigen. Brandstofverbruik en CO₂-waarden variëren afhankelijk van het uitrustingsniveau. De verbruikscijfers zijn gemeten volgens de Europese testcyclus EG 715/2007. De resultaten van de testcyclus kunnen afwijken van het praktijkverbruik. Het praktijkverbruik is sterk afhankelijk van het rijgedrag, de rijomstandigheden, andere invloeden zoals weer en verkeer en de toestand van het voertuig.

Getoonde kleuren zijn een grafische weergave en kunnen afwijken van de werkelijke kleuren. Per land kunnen de op de markt gebrachte versies verschillen en kan het voorkomen dat sommige uitrustingen niet leverbaar zijn. Uw Mitsubishi-dealer informeert u hier graag over. Wijzigingen en alle rechten voorbehouden.

Distributeur: Mitsubishi Motor Sales Nederland B.V., Bovenkerkerweg 6-8, 1185 XE Amstelveen. contact@mmsn.nl, www.mitsubishi-motors.nl.

Bestelnummer: BASX01804