

MITSUBISHI SPACE STAR



**MITSUBISHI
MOTORS**

Drive your Ambition

ONTDEK DE LEUKE DINGEN VAN HET LEVEN

Beleef iedere dag een frisse, zorgeloze start met de Mitsubishi Space Star. Zijn dynamische design inspireert tot het ontdekken van nieuwe werelden. Zijn pittige karakter tovert een glimlach op uw gezicht. U geniet van zijn soepele rijcomfort, uitzonderlijk goede weg-
ligging en milieuvriendelijke prestaties. Hij is de ideale reisgenoot, elke rit opnieuw.







GEEF UITDRUKKING AAN VRIJHEID EN STIJL

Eén oogopslag zegt het allemaal: de Space Star pakt u in met zijn krachtige, moderne uitstraling. Dynamiek van voor tot achter. Met een stijlvol front en krachtige geprofileerde lijnen op de flanken. De Space Star is een mix van verfijning en sportieve styling, voor maximaal rijplezier.



Bi-Xenon koplampen met led-stadslicht



Led-achterlichten



15 inch lichtmetalen velgen





GENIET ELKE RIT VAN ONGEKEND COMFORT

Stap in de Space Star en ontdek zijn verfrissende rijplezier. Met zijn extra comfort door het stijlvolle design, royale interieur, onbelemmerd zicht rondom en hoge uitrustingsniveau. U vindt de ideale zit op de in hoogte verstelbare bestuurdersstoel met verstelbare hoofdsteun.

STANDAARD MET 5 ZITPLAATSEN EN 5 DEUREN



VERANTWOORD GENIETEN

De Space Star biedt maximaal rijplezier dankzij zijn pittige prestaties bij een laag brandstofverbruik. Woon-werkverkeer, shoppen in de stad of in het weekend eropuit: met de Space Star is het altijd volop

genieten dankzij zijn sportieve rijeigenschappen, voorbeeldige weg-
ligging, vlotte acceleratie en heerlijke rijcomfort. Dit alles maakt
inparkeren en scherpe bochten tot een fluitje van een cent.



Motoren

Kies uw favoriete krachtbron voor de Space Star: de krachtige en zuinige 1.0-liter of 1.2-liter MIVEC*-motor. Uitgerust met Auto Stop & Go (AS&G) behaalt de lichtgewicht 1.0-liter motor een indrukwekkend brandstofverbruik van slechts 3,9 liter per 100 km voor de CVT versies. De eveneens zuinige 1.2-liter versie heeft een vermogen van 59 kW (80 pk) bij 6.000 tpm en een maximumkoppel van 106 Nm bij 4.000 tpm. Voor optimale prestaties onder alle omstandigheden.

* Mitsubishi Innovative Valve timing Electronic Control system



INVECS-III CVT

De INVECS-III* CVT automaat kiest steeds het optimale toerental voor maximale prestaties bij een zo gunstig mogelijk brandstofverbruik. Dit zorgt voor een bijzonder soepel rijgedrag, zowel bij accelereren als vaart minderen, terwijl altijd voldoende trekkracht beschikbaar is. Door de verlichte indicator ziet u in één oogopslag in welke stand de CVT staat en de met leder afgewerkte keuzehendel ligt prettig in de hand.

* Intelligent & Innovative Vehicle Electronic Control System III



Vloeiende stroomlijn

De gestroomlijnde Space Star laat de rijwind soepel langs zich heen glijden dankzij een Cw-waarde van 0,27*, de laagste in zijn klasse. Hierdoor is het windgeruis minimaal, de stabiliteit bij hogere snelheden uitstekend en worden de CO₂-uitstoot en het brandstofverbruik verder verlaagd. De betere Aerodynamica werd bereikt door onder meer een dubbel geprofileerd dak achter, spoilers en bodemafdekplaten.

*Fabrieksopgave

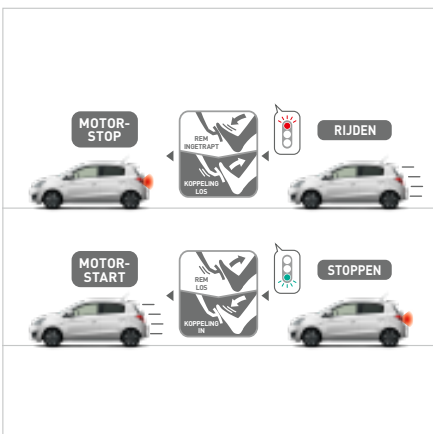
**Gemiddeld
1 op 25**



Zuinigst in zijn klasse

Doe uw voordeel met zijn zeer lage brandstofverbruik van slechts 1 op 25* en voorbeeldig lage CO₂-uitstoot. Deze waarden boekt de Space Star dankzij een compacte, zuinige motor en een van de meest gestroomlijnde carrosserieën in zijn klasse. Daarnaast is veel gewicht bespaard in zowel motor als carrosserie en biedt de Space Star de hoge kwaliteit en betrouwbaarheid waar Mitsubishi Motors om bekend staat.

* In 1.0-liter uitvoering met handgeschakelde versnellingsbak en CVT en AS&G (gecombineerd verbruik volgens de Europese testcyclus EG 715/2007)



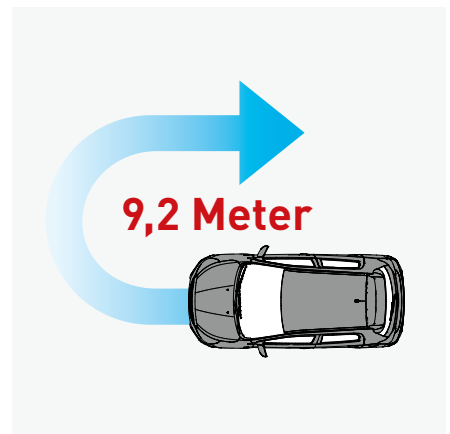
Auto Stop & Go (AS&G)

Auto Stop & Go (AS&G) verlaagt het brandstofverbruik en de CO₂-uitstoot door de motor automatisch uit te schakelen zodra deze stationair draait, bijvoorbeeld tijdens het wachten voor een verkeerslicht.



ECO drive assist

Dit handige instrument toont u in één oogopslag hoe zuinig u rijdt - hoe meer groene lampjes, hoe beter. Dit helpt u zuinig te rijden en het milieu zoveel mogelijk te ontzien.



Een van de kleinste draaicirkels in zijn klasse

De kleine draaicirkel van slechts 9,2 meter draagt bij aan zijn uitstekende rijeigenschappen. Voor optimaal rijplezier voor jong en oud.

COMFORT

In de Space Star wordt u omringd door een bijzonder rijke uitrusting. Veel voorzieningen zijn standaard en daarnaast zijn diverse aantrekkelijke opties leverbaar. Zoals het multifunctionele navigatie-

systeem met smartphonekoppeling. Er is volop handige opbergruimte en de temperatuur, muziek en stoelen zijn geheel naar ieders eigen wensen instelbaar.



Navigatiesysteem met smartphonekoppeling

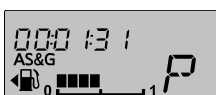
Het systeem laat zich eenvoudig bedienen via een 6,5-inch touch lcd-display en een geïntegreerde dvd-speler. Via het touchscreen activeert u eenvoudig diverse smartphonefuncties. Met de geïntegreerde navigatie navigeert u probleemloos door heel Europa.



Semi high-contrast instrumentenpaneel met chromen afwerking

De instrumenten zijn uitgevoerd in groot formaat en prettig afleesbaar door voortdurende verlichting en een chromen omlijsting. De helderheid is instelbaar voor optimale afleesbaarheid in één oogopslag, zowel overdag als 's avonds.

Multifunctioneel display: alle relevante info in beeld



Auto Stop & Go monitor



Resterende afstand tot een tankstop



Gemiddeld brandstofverbruik



Kilometers tot eerstvolgende servicebeurt



Buitentemperatuur/vorstwaarschuwing



Instelling instrumentverlichting

HANDIGE EXTRA'S



In hoogte verstelbaar stuurwiel



Handschoenvak en lade



60:40 neerklapbare achterbank



Automatische airconditioning



Cd/mp3-speler



Opbergvak onder bagagevloer



Handige ophanghaak



Bekerhouders



Voorportieropbergvak met flessenhouder

ACTIEVE EN PASSIEVE VEILIGHEIDSVORZIENINGEN



Robuuste lichtgewicht carrosserie

De lichtgewicht carrosserie is bijzonder robuust dankzij de toepassing van plaatstaal van hoge treksterkte, dat ook extra bescherming biedt bij een aanrijding.



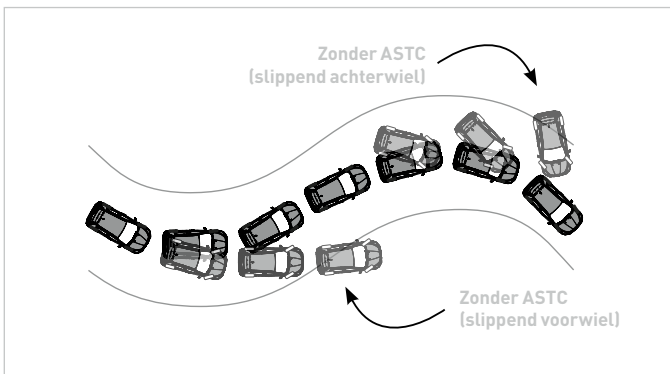
Airbag voor bestuurder en passagiers

Voor-, zij- en gordijnairbags bieden maximale bescherming aan de bestuurder en passagiers in geval van een aanrijding.



Gordelspanners

Bij een aanrijding worden de veiligheidsgordels op de voorstoelen automatisch aangespannen, zodat de bestuurder en voorste passagier veilig op hun plaats worden gehouden.



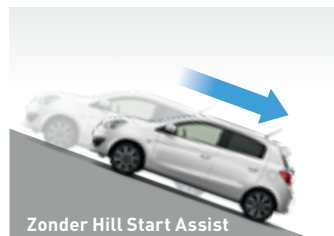
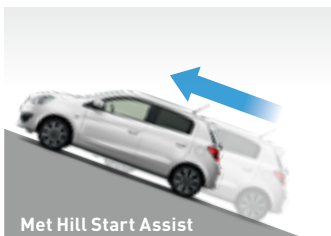
Active Stability & Traction Control (ASTC)

Zodra de wielen tijdens het insturen of op een gladde ondergrond hun grip verliezen, past het ASTC het motorvermogen automatisch aan en worden de betreffende wielen afgeremd om de auto stabiel op koers te houden en slippen te voorkomen.



ABS + EBD

ABS voorkomt het blokkeren van de wielen bij een noodstop, waardoor u altijd kunt blijven sturen, zelfs op een gladde ondergrond. Electronic Brake-force Distribution (EBD) verdeelt de remkracht over alle vier de wielen, om de remprestaties te verbeteren.



Hill Start Assist (HSA)

Zodra de bestuurder op een steile helling de rem loslaat en het gaspedaal bedient, houdt HSA de remmen nog voor twee seconden vast zodat de auto niet achteruit rolt.

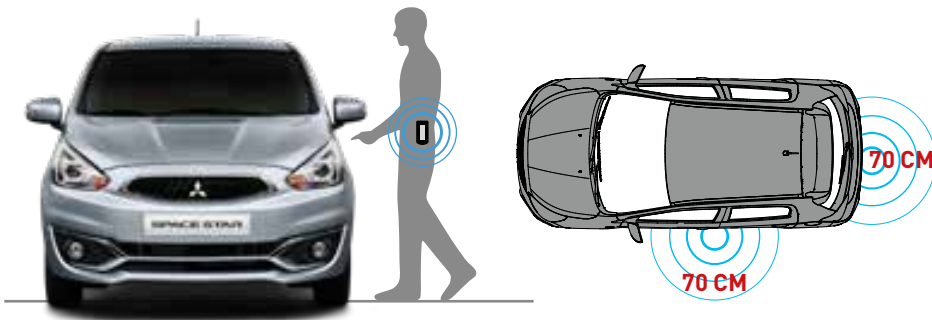


Bandenspanningscontrolesysteem

TPMS (Tyre Pressure Monitoring System) controleert de bandenspanning met behulp van sensoren in de wielen. Zodra de druk in een of meer banden lager wordt dan voorgeschreven, verschijnt een waarschuwingssignaal op het instrumentenpaneel.

UITRUSTING IN DETAIL

SLIMME ELEKTRONICA



Keyless Operation System (KOS)

Als u de KOS-sleutel bij u draagt, kunt u met één druk op de knop op het bestuurdersportier of op de achterklep alle portieren en de achterklep in één keer afsluiten of ontgrendelen. Ook kunt u hierdoor de startknop bedienen om de motor te starten.



Start/stop-knop



Keyless operation sleutel

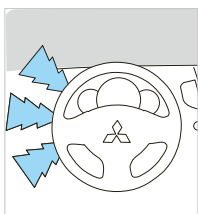


Afsluit- en ontgrendelknop
Bestuurdersportier



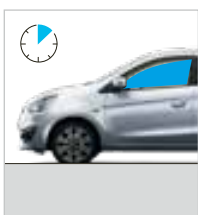
Afsluit- en ontgrendelknop
Achterklep

ETACS (Electronic Time and Alarm Control System)



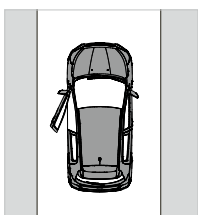
Lane change turn signal system

Bij het wisselen van rijstrook is een lichte aanraking van de richtingaanwijzer voldoende om deze driemaal te laten oplichten.



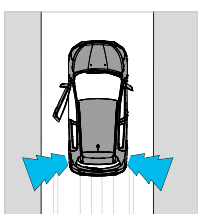
Power window timer

Ook na het uitschakelen van de motor kunnen de elektrische ramen nog 30 seconden worden geopend of gesloten, voordat het portier wordt geopend.



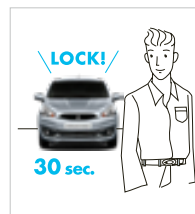
Headlamp auto off function

Nadat u het contact heeft uitgeschakeld en uitstapt, schakelt de verlichting zichzelf automatisch uit om de accu te sparen.



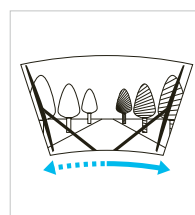
Open door alarm

Wanneer u wegrijdt met een portier geheel of gedeeltelijk geopend, klinkt er automatisch een waarschuwingssignaal.



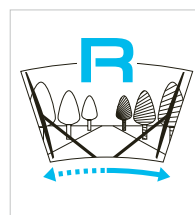
Auto door relock system

Als binnen 30 seconden nadat de Space Star met de afsluit- en ontgrendelknop van buitenaf is ontgrendeld geen van de portieren is geopend, worden alle portieren automatisch weer afgesloten.



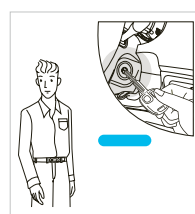
Automatische ruitenwissers met regensensor

De ruitenwissers schakelen automatisch in, zodra de sensor achter de voorruit vocht waarneemt.



Automatische achterruitenwisser bij achteruitrijden

Met de achterruitenwisser in de stand 'INT' (interval) wordt deze automatisch geactiveerd zodra de achteruitversnelling wordt ingeschakeld.



Interieurlichtdimmer

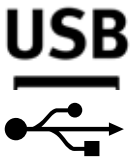
Na het uitschakelen van het contact blijft de interieurverlichting nog 15 seconden branden, voldoende om rustig uit te stappen.

IN-CAR ENTERTAINMENT



MGN-navigatiesysteem met smartphonekoppeling

Geniet van het beste van 2 werelden, het multimedia navigatiesysteem biedt u de mogelijkheid gebruik te maken van alle geïntegreerde audio- en navigatiemogelijkheden. Maar daarnaast biedt het MGN-navigatiesysteem ook de mogelijkheid uw smartphone via Apple Car Play of Android Auto™ te koppelen. De keuze is aan u, navigeren met de voorgeladen TomTom wegenkaart van Europa of via Google Maps™ of Apple Maps. Luister naar de radio via de FM-band of digitaal met DAB+. Muziek beluisteren is ook mogelijk met cd, dvd of mp3 via de usb-aansluiting maar ook via uw telefoon kunt u gebruik maken van de beschikbare muziek apps zoals bijvoorbeeld Spotify.



Bluetooth® is een trademark van Bluetooth SIG Inc.

Android Auto, Google en Google Maps zijn trademarks van Google Inc.

iPhone, Siri en Apple CarPlay zijn trademarks van Apple Inc. Geregistreerd in de U.S. en andere landen.

*Turkije en de overzeese gebieden van Frankrijk (uitgezonderd het vorstendom Monaco) zijn niet opgenomen in de kaartdata.

** Raadpleeg Apple of Google voor meer informatie over de beschikbaarheid in Nederland en koppeling met smartphones.

Android Auto™

(introduceerdatum in Nederland nog niet bekend)



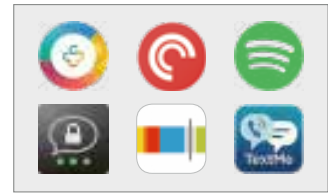
Homescherm

Android Auto geeft u automatisch nuttige informatie, weergegeven in overzichtelijke kaders, die worden getoond als ze nodig zijn.



Muziek

Met on-demandtoegang tot 35 miljoen nummers biedt Google Play™ muziek u de mogelijkheid eindeloos muziek te streamen tijdens uw ritten.



Apps

Android Auto maakt het mogelijk om uw favoriete apps en content in de auto te gebruiken. Bekijk meer apps voor Android Auto op <https://g.co/androidauto>.



Kaarten

Google Maps™ brengt u met behulp van de meest recente kaartdata naar uw locatie. U kunt de route vooraf laden op uw telefoon en offline gebruiken.



Telefoon/berichten

Met Android Auto kunt u telefoongesprekken voeren, voicemailberichten afluisteren en tekstberichten ontvangen en versturen met gebruik van uw stem.



Stembedieningsfuncties

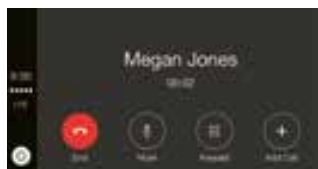
Gebruik de stembedieningsfuncties om Google™ te bedienen. Druk op de spraakknop op het stuurwiel en u kunt uw opdracht dicteren.

Apple CarPlay



Homescherm

Voor de bediening van CarPlay gebruikt u Siri, met uw stem bedient u de navigatie, uw telefoon en verwerkt u berichten, alles volledig handsfree.



Telefoon

Siri helpt u eenvoudig bij het starten van nieuwe gesprekken, het terugbellen van gemiste oproepen en het afluisteren van voicemailberichten.



Muziek

Luister naar uw favoriete artiest, nummer of afspeellijst op uw iPhone spraakgestuurd middels Siri. U kunt ook genieten van muziek via Apps als Apple Music en Spotify.



Kaarten

Apple Maps geeft u punt voor punt route-instructies en verkeersinformatie. Met Maps is het mogelijk direct de adressen van e-mail, tekstberichten, contacten en agenda-afspraken te gebruiken om uw volgende bestemming te kiezen.



Berichten

Niet meer typen of lezen tijdens het rijden, want met Siri kan u berichten versturen, lezen en beantwoorden. Eenvoudig door gesproken opdrachten aan Siri te geven.



Stembedieningsfuncties

Voor het activeren van Siri drukt u op de spraakknop op het stuurwiel.



ACCESSOIRES

De Space Star is af fabriek al bijzonder compleet, met zijn zeer uitgebreide, luxe uitrusting. Toch heeft u daarnaast ruime keuze uit stijlvolle en comfortverhogende accessoires, waarmee u uw auto een persoonlijke uitstraling geeft. Een fraaie finishing

touch voor het interieur of exterieur, extra veiligheid of robuuste accessoires voor sport, hobby en vrije tijd. Alles op maat gemaakt en geheel in stijl met uw Space Star.

EXTERIEUR

Stoer, klassiek of sportief? Een combinatie van alle drie? Met deze fraaie stylingaccessoires geeft u uw Space Star een eigen look.



Led-dagrijverlichting



Spiegelkappen
Chroom



Achterspoiler

In carrosseriekleur gespoten



B-stijl decoratie

Carbon look



Stootlijstenset

In carrosseriekleur gespoten



Zijskirtset

In carrosseriekleur gespoten



Achterklepsierlijst

Recht model



Achterklepsierlijst

Chroom



Achterbumper decoratie

Zwarte panelen met chromen sierlijst



Uitlaatsierstuk

Rvs chroom

ACCESSOIRES

INTERIEUR

Maximaal comfort, sportief design: van subtiel blauwe interieurverlichting tot rvs instaplijsten, van comfortabele matten tot stijlvolle decoratie.



Interieur decoratieset

Piano Black, luchtroosters en middenconsole



Interieur decoratieset

Regatta Blue, luchtroosters en middenconsole



Interieur decoratieset

Nasturtium Orange, luchtroosters en middenconsole



Vloerverlichting

Blauw licht



Consoleverlichting

Blauw licht



Speakerverlichting

Blauw licht



Instaplijsten

Rvs



Instaplijsten

Kunststof lichte uitvoering



Instaplijsten

Kunststof donkere uitvoering



Armsteun/middenconsole

Middenconsole met bekerhouder



Hoedenplank

ACCESSOIRES

LICHTMETALEN VELGEN

Fraaie lichtmetalen velgen maken uw Space Star helemaal af. Zo bent u altijd stijlvol onderweg.



Lichtmetalen velg
15 inch 8-spaaks two tone



Lichtmetalen velg
15 inch 8-spaaks



Lichtmetalen velg
14 inch 7-spaaks



Lichtmetalen velg
14 inch



Wieldop
14 inch



Antidiefstalmoeren

COMFORT

Geniet van privacy in fraaie vormgeving: met de ruitblindering en zijwindgeleiders beleeft u ultiem rijcomfort in alle rust.



Mattenset textiel

Classic, Comfort en Elegance 4-delig



Zijwindgeleiders

Voor- en achterportieren



Mattenset rubber

4-delig

VEILIGHEID & BESCHERMING

Met extra veiligheidsvoorzieningen als parkeer-sensoren, spatlappen, mistlampen of pasklare kinderzitjes beschermt u uw auto en inzittenden.



Kofferruimte bagagebox

Gesloten



Kofferruimte bagagebox

Open

ACCESSOIRES



Parkeersensoren

Set van 4 of 6 sensoren in carrosseriekleur



Spatlappen

Voor- en achterzijde



Zonblinding achterraut

Op maat



Zonblinding zijruiten

Op maat, geen belemmering openen ruiten



Kofferruimtebeschermer

Kunststof



Kinderveiligheidszitjes

Mitsubishi biedt u kinderveiligheidszitjes voor alle leeftijdscategorieën

TRANSPORT & VRIJE TIJD

Voor elke sport of hobby de juiste accessoire: van kofferbakbeschermer tot dakdrager, van trekhaak tot imperiaal.



Fietsdrager

Lichtgewicht en compact, geschikt voor 2 fietsen. Kantelbaar voor toegang tot achterklep.



Dakdragers

Aerotype aluminium, afsluitbaar



Imperiaal

Aluminium of gemoffeld staal



U-tillij bar/ fietsdrager connector

Basisset



Fietsdrager

Aluminium of gemoffeld staal

LEVERBARE KLEUREN



Starlight Silver (A66 Metallic)



Sunrise Orange (M09 Metallic)



Wine Red (P57 Pearl)



Cerulean Blue (T69 Pearl)



Polar White (W19 Solid)



White Pearl (W54 Pearl)



Cosmos Black (X08 Pearl)



Titanium Grey (U17 Metallic)



Majestic Red (P19 Metallic)

BEKLEDING



Entry en Cool+

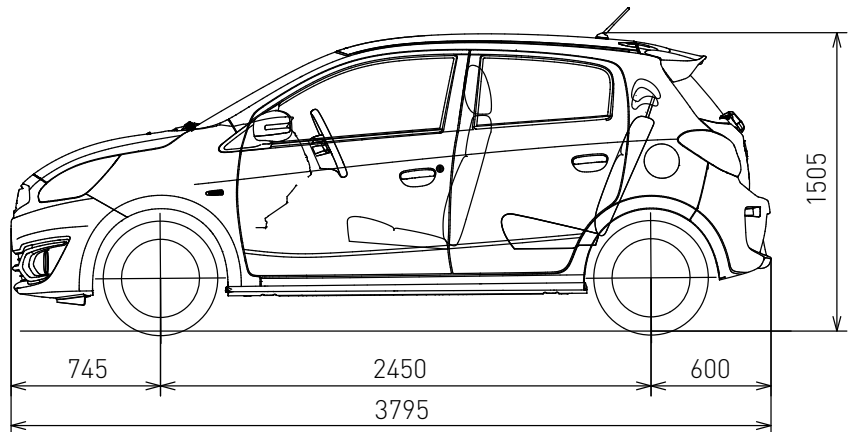
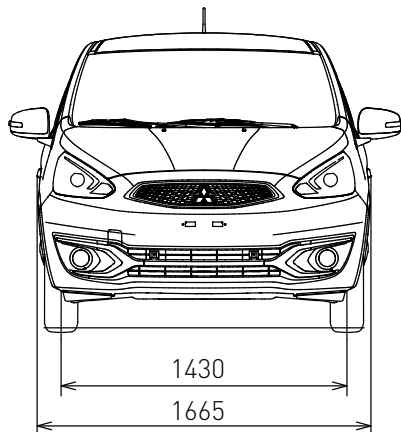
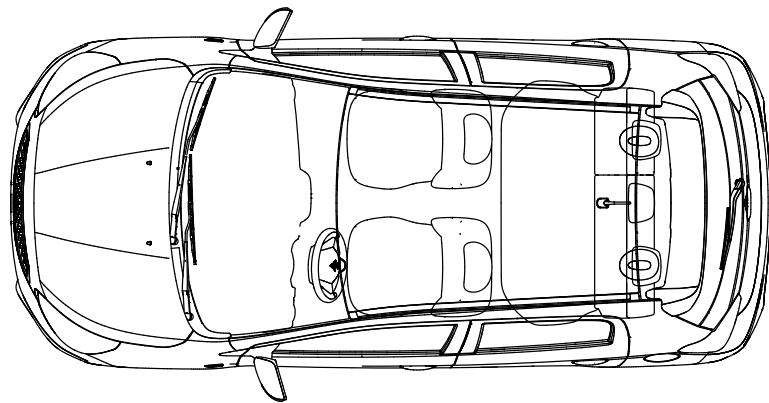
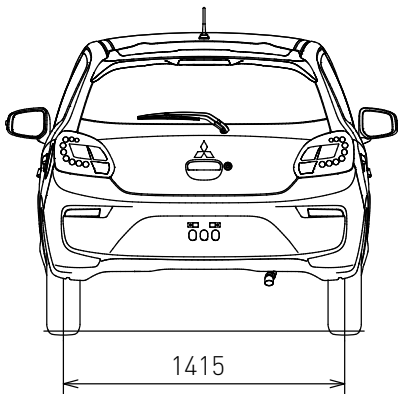
Zwarte stof



Intense, Connect Pro en Instyle

Zwarte stof met stiknaad

AFMETINGEN



ADVIESPRIJZEN

Uitvoering	Energie-label	CO ₂ -uitstoot g/km	Bijtelling	Netto catalogusprijs		Bpm	Consumentenprijs ¹	All-in rijklaarprijs ²
				excl. btw	incl. btw			
1.0 Entry	B	96	22%	7.156	8.659	1.951	10.610	11.390
1.0 ClearTec Cool+	B	92	22%	8.439	10.211	1.699	11.910	12.690
1.0 ClearTec Intense	B	92	22%	9.183	11.111	1.699	12.810	13.590
1.2 ClearTec Connect Pro	B	96	22%	10.131	12.259	1.951	14.210	14.990
1.2 ClearTec Instyle	C	100	22%	11.202	13.555	2.355	15.910	16.690
1.0 CVT ClearTec Cool+	B	91	22%	9.979	12.074	1.636	13.710	14.490
1.0 CVT ClearTec Intense	B	91	22%	10.722	12.974	1.636	14.610	15.390
1.2 CVT ClearTec Connect Pro	B	95	22%	11.671	14.122	1.888	16.010	16.790
1.2 CVT ClearTec Instyle	C	99	22%	12.888	15.594	2.216	17.810	18.590
Als optie leverbaar								
Metallic- / Pearlak				487,60	590,00	-	590,00	
Bijkomende kosten								
Leges kenteken (onbelast)				39,00	39,00	-	39,00	
Registratiekosten kentekenbewijs (€ 6,10 onbelast)				9,40	10,10	-	10,10	
Recyclingbijdrage				33,06	40,00	-	40,00	
Rijklaarmaakkosten bestaan uit: technische nulinspectie, reinigen, poetsen, transport, set kentekenplaten, Mitsubishi mattenset (Classic), lifehammer, 2 veiligheidshesjes, safety pack (EHBO-set en gevarendriehoek) en € 25 brandstof.				570,99	690,90	-	690,90	
Totaal bijkomende kosten				652,45	780,00	-	780,00	

¹Consumentenprijs incl. btw en bpm. Grondslag voor de fiscale bijtelling.

²Bestaat uit adviesconsumentenprijs incl. btw, bpm en totaal bijkomende kosten.

UITVOERINGEN

Entry



Standaarduitrusting

- 14 inch stalen velgen met wioldoppen
- Active Stability en Traction Control (ASTC)
- ABS met EBD (Elektronische remkrachtverdeling)
- SRS airbag bestuurder
- Uitschakelbare airbag passagier vóór
- Zij- en gordijnairbags
- Brake assist
- Emergency Stop Signal System (ESS)
- In delen neerklapbare achterbank (60:40)
- Elektrisch bedienbare ramen vóór
- Stuurwiel in hoogte verstelbaar
- Bumpers in carrosseriekleur
- Bandenreparatieset
- Bandenspanningscontrolesysteem
- Elektrisch verstelbare buitenspiegels
- Portiergrepen en buitenspiegels in carrosseriekleur
- In hoogte verstelbare bestuurdersstoel
- Hill Start Assist
- 3 hoofdsteunen achter
- Buitentemperatuurmeter
- Bekleding zwarte stof

Cool+



Extra uitrusting t.o.v. Entry

- Auto Stop & Go
- Airconditioning met pollenfilter
- Hoedenplank
- Verlichting bagageruimte
- Elektrisch bedienbare ramen vóór met sneltoets aan bestuurderszijde
- Centrale portiervergrendeling met afstandsbediening
- Side skirts
- Achterspoiler met derde remlicht
- Radio met cd/mp3-speler en 4 speakers
- USB-aansluiting

Intense



Extra uitrusting t.o.v. Cool+

- 14 inch lichtmetalen velgen
- Verwarmbare buitenspiegels
- In hoogte verstelbare passagiersstoel
- Elektrisch bedienbare ramen achter
- Lederen bekleding stuurwiel en pookknop
- Privacy glass
- Led-achterlichten
- Bagagebox onder vloer kofferbak
- Licht- en regensensor
- Interieur: chromen deurgrepen vóór en zilverkleurige roosters
- Interieur: Pianoblack deurpaneel en schakelpatroon [CVT]
- Anti-klemfunctie elektrisch bedienbare ramen
- Bekleding zwarte stof met stiknaad
- Bluetooth carkit
- Stuurwielbediening audio en carkit

Connect Pro



Extra uitrusting t.o.v. Intense

- 1.2 motor met Auto Stop & Go
- MGN-navigatiesysteem met smartphonekoppeling
- DAB+ tuner
- Cruise control met bediening op het stuurwiel

Instyle



Extra uitrusting t.o.v. Connect Pro

- 15 inch lichtmetalen velgen
- Climate control
- Bi-Xenon koplampen met led-stadslicht
- Mistlampen vóór
- Buitenspiegels met led-knipperlicht
- Keyless Operation Systeem met 2 zenders en start-stop knop

TECHNISCHE SPECIFICATIES

Model	1.0 MIVEC	1.0 MIVEC ClearTec AS&G	1.0 CVT MIVEC ClearTec AS&G	1.2 MIVEC ClearTec AS&G	1.2 CVT MIVEC ClearTec AS&G
	Entry	Cool+/Intense	Cool+ / Intense	Connect Pro / Instyle	Connect Pro / Instyle

Motor		
Type	1.0 liter 12-kleps driecilinder DOHC MIVEC	1.2 liter 12-kleps driecilinder DOHC MIVEC
Cilinderinhoud	999 cc	1.193 cc
Brandstofvoeder	ECI-MULTI	ECI-MULTI
Emissienorm	Euro-6b	Euro-6b
Max. vermogen (EEC net)	52 kW (71 pk)	59 kW (80 pk)
Max. koppel (EEC net)	88 Nm	106 Nm

Brandstofsysteem	
Type	Loodvrij / RON95
Inhoud brandstoftank	35 liter

Transmissie				
Type	Handgeschakelde 5-versnellingsbak	CVT automatische transmissie	Handgeschakelde 5-versnellingsbak	CVT automatische transmissie
Koppeling	Enkelvoudige droge plaatkoppeling		Enkelvoudige droge plaatkoppeling	
1 ^e	3.545		3.545	
2 ^e	1.913		1.913	
3 ^e	1.310		1.310	
4 ^e	1.027		1.027	
5 ^e	0.850		0.850	
Achteruit	3.214		3.214	
Eindoverbrenging	3.550		3.550	

Prestaties						
Acceleratie	[0 - 100 km/u] sec	13,6	13,6	15,2	11,7	12,8
Max. snelheid*1	km/u	172	172	166	180	173
Brandstofverbruik*2						
In de stad	liter/100km	5,0	4,6	4,4	4,8 - 5,1	4,6 - 4,9
Buiten de stad	liter/100km	3,6	3,6	3,7	3,7 - 3,9	3,8 - 3,9
Gecombineerd	liter/100km	4,2	4,0	3,9	4,1 - 4,3	4,1 - 4,3
CO ₂ gecombineerd*2	g/km	96	92	91	96 - 100	95 - 99

Wielophanging	
Voor	MacPherson veerpoot, schroefveren met stabilisatorstang
Achter	Torsie-as met schroefveren

Remmen	
Voor	14 inch geventileerde schijven
Achter	Trommels

Stuurinrichting	
Type	Tandheugelbesturing (elektrisch bekrachtigd)

Gewichten					
Ledig gewicht	kg	820	840	820	840
Max. toelaatbaar gewicht	kg	1.290	1.330	1.340	1.370
Max. daklast	kg	50		50	
Inhoud bagageruimte	(VDA) liter		235		

Banden		
Bandenmaat	165/65R14	165/65R14 - 175/55R15

*1: Gemeten door Mitsubishi Motors Corporation

*2: Brandstofverbruik en CO₂-waarden variëren afhankelijk van het uitrustingsniveau. De verbruikcijfers zijn gemeten volgens de Europese testcyclus EG 715/2007.

De resultaten van de testcyclus kunnen afwijken van het praktijkverbruik. Het praktijkverbruik is sterk afhankelijk van het rijgedrag, de rijomstandigheden, andere invloeden zoals weer en verkeer en de toestand van het voertuig. Wij adviseren gebruik te maken van Het Nieuwe Rijden, kijk op www.hetnieuwrijden.nl voor handige tips om zuiniger te rijden.

ACCESSOIREPAKKETTEN

COOL+ PACK



14 inch lichtmetalen velgen

+



Kunststof instaplijsten licht of donker

+



Achterbumper decoratiepaneel zwart met chromen lijst

All-in pakketprijs

595

STYLE PACK



Uitlaatsierstuk rvs

+



Spiegelkappen chromelook

+



Achterklepsierlijst chroom

All-in pakketprijs

225

COMFORT PACK



Middenarmsteun

+



Achteruitrijdetectie in carrosseriekleur gespoten

All-in pakketprijs

435

PROTECTION PACK



Stootlijsten in carrosseriekleur

+



Spatlappen voorzijde

+



Kofferruimtebeschermer

All-in pakketprijs

225

PRIJSLIJST ACCESSOIRES

Omschrijving	Artikelnummer	All-in prijs incl. btw
Exterieur styling		
Zijskirts in carrosseriekleur gespoten	div.	450
Zijskirt protectiefolie	MZ576485EX	87
Stootlijstenset in carrosseriekleur gespoten	div.	175
B-stijl decoratieset carbon look	MZ330464	85
Spiegelkappen chroom, voor modellen zonder richtingaanwijzers in de spiegels	MZ576664EX	161
Spiegelkappen chroom, voor modellen met richtingaanwijzers in de spiegels	MZ576663EX	159
Achterspoiler in carrosseriekleur gespoten t.b.v. Entry model	div.	386
Achterklepsierlijst chroom, recht model	MZ330461	73
Achterklepsierlijst zilver, gebogen model	MZ314729	80
Chromen sierlijst achterlichten	MZ330459	123
Uitlaatsierstuk rvs	MZ330438	51
Achterbumper decoratiepanelen, zwart met chromen sierlijst	MZ331122	135
Striping set charcoal grijs metallic, zilver of wit, 3 lijnen over gehele auto	div.	475
Dakfolie in diverse kleuren leverbaar	div.	475
Interieur styling		
Versnellingspookknop leder/aluminium CVT	MZ525507EX	99
Armsteun/middenconsole met bekerhouder	MZ330444	199
Hoedenplank	7237A087	175
Instaplijsten kunststof voor- & achterportieren met Mitsubishi logo, donkere achtergrond	MZ314724	124
Instaplijsten kunststof voor- & achterportieren met Mitsubishi logo, lichte achtergrond	MZ314730	124
Instaplijsten rvs voor- & achterportieren met Mitsubishi logo	MZ330636	105
Vloer/bodem verlichting, blauw licht gekoppeld aan interieurverlichting	MZ360401EX	189
Middenconsole verlichting, blauw licht gekoppeld aan verlichting	MZ590838EX	121
Speakerringen transparant chroom met blauwe led-verlichting	MZ360513EX	354
Decoratieset Pianoblack t.b.v. middenconsole en luchtroosters (2 st.) voor CVT en modellen zonder sierstrip middenconsole	MZ360504EX	220
Decoratieset Pianoblack t.b.v. middenconsole en luchtroosters (2 st.) voor modellen met sierstrip middenconsole	MZ360505EX	220
Decoratieset Regatta Blue t.b.v. middenconsole en luchtroosters (2 st.) voor CVT en modellen zonder sierstrip middenconsole	MZ360507EX	220
Decoratieset Regatta Blue t.b.v. middenconsole en luchtroosters (2 st.) voor modellen met sierstrip middenconsole	MZ360508EX	220
Decoratieset Nasturtium Orange t.b.v. middenconsole en luchtroosters (2 st.) voor CVT en modellen zonder sierstrip middenconsole	MZ360510EX	220
Decoratieset Nasturtium Orange t.b.v. middenconsole en luchtroosters (2 st.) voor modellen met sierstrip middenconsole	MZ360511EX	220
Comfort		
Armsteun/middenconsole met bekerhouder	MZ330444	199
Asbak	MZ360298EX	42
Sigarettenaansteker	MZ360370EX	23
Zijwindgeleiders voor- & achterportieren	MZ562854	95
Zonblinderingschermen achterportieren	MZ314725	133
Zonblinderings scherm voor de achterruit	MZ314726	87
Mattenset velours, meerprijs t.o.v. standaard meegeleverde mattenset	div.	23
Rubberen mattenset voor- & achterzijde	MZ314721	55
Velgen		
Lichtmetalen velgenset 15 inch 8-spaaks, incl. naafkapjes	div.	1.027
Lichtmetalen velgenset 15 inch 8-dubbel spaaks Two tone, incl. naafkapjes	div.	1.340
Lichtmetalen velgenset 14 inch 7-spaaks, incl. naafkapjes	div.	932
Lichtmetalen velgenset 14 inch 8-spaaks, incl. naafkapjes	div.	1.659
Winterwielen set, 14 inch stalen velgen voorzien van 165/65R14 Falken winterbanden & TPMS sensoren	MWTNR17002	579
Winterwielen set, 14 inch stalen velgen voorzien van 165/65R14 Continental winterbanden & TPMS sensoren	MWTNR17003	679
Winterwielen set, 14 inch 8-spaaks lichtmetalen velgen voorzien van 165/65R14 Falken winterbanden & TPMS sensoren	MWTNR17004	925
Winterwielen set, 14 inch 8-spaaks lichtmetalen velgen voorzien van 165/65R14 Continental winterbanden & TPMS sensoren	MWTNR17005	1.025
Winterwielen set, 15 inch 16-spaaks two tone lichtmetalen velgen voorzien van 175/55R15 Falken winterbanden & TPMS sensoren, excl naafkapjes	MWTNR17006	975
Wieldopset 14 inch 7-spaaks	div.	144
Wieldopset 14 inch 10-spaaks	div.	188
Antidiefstalmoeren dichte uitvoering	MZ313733	60
In-car entertainment		
MGN-navigatiesysteem met smartphonekoppeling, volledig geïntegreerd navigatiesysteem, 6,5 inch touch screen display, cd/mp3/dvd-speler, USB multimediastot, Europa kaartdata en Bluetooth carkit. Daarnaast voorzien van smartphonekoppeling middels Apple CarPlay of Android Auto	MM360486SP	1.195
Mitsubishi radio/cd/mp3-speler volledig geïntegreerd in het dashboard	div.	525
Bluetooth carkit	MZ350267	325

Omschrijving	Artikelnummer	All-in prijs incl. btw
Veiligheid & bescherming		
Led-dagrijsverlichting strip geïntegreerd in vervangende mistlampbehuizing	MZ331136	394
Spatlappenset voorzijde t.b.v. modellen met zijskirts	MZ330557	66
Spatlappenset voorzijde t.b.v. modellen zonder zijskirts	MZ330484	50
Spatlappenset achterzijde	MZ331103	57
Kinderveiligheidszitje 'Baby-safe Plus', gordelbevestiging en Isofix-bevestiging middels Isofix-beugel. Voor baby's tot 15 maanden	MZ314393	127
Isofix-montagebeugel t.b.v. 'Baby-safe Plus'	MZ314394	127
Kinderveiligheidszitje 'Duo Plus', Isofix & gordelbevestiging. Voor kinderen van 9 mnd tot 4 jaar (9-18kg)	MZ313045B	295
Kinderveiligheidszitje 'GO/1-s', gordelbevestiging en Isofix bevestiging middels Isofix-beugel. Voor baby's tot 15 maanden	MZ314390CS	288
Isofix-montagebeugel t.b.v. 'GO/1-s, gezicht achterwaarts	MZ314417	148
Kinderveiligheidszitje 'Kidfix XP', Isofix & gordelbevestiging. Voor kinderen van 4 tot 12 jaar (15-35 kg)	MZ315025	284
Combinatieset verbandtas & gevarendriehoek	MZ312959	31
Verbandtas	MZ312958	15
Gevarendriehoek	MZ312957	12
Reservewiel, thuishomer complete set	MMZ31976	150
Achteruitrijdetectie/parkeerhulp, set met 4 sensoren in carrosseriekleur afstandsweergave middels akoestisch signaal	div.	380
Voor- & achteruitrijdetectie/parkeerhulp, set met 6 sensoren 2 x voor- en 4 x achterzijde in carrosseriekleur, afstandsweergave middels akoestisch signaal	div.	675
Reservelampenset	MME61707	37
Mitsubishi Motors Glasscoating diamond pack, beschermingsbehandeling voor lak, lichtmetalen velgen en binnenbekleding. De keramische Glasscoating laag zorgt voor extra bescherming en behoud van showroomglans. Complete behandeling met als extra een complete onderhoudstas.	MZ320830	309
Transport & vrije tijd		
Kofferbakbeschermer, flexibel materiaal voor modellen zonder bagagebox	MZ330446	55
Kofferbakbeschermer, flexibel materiaal voor modellen met bagagebox	MZ331113	55
Kofferruimte, bagagebox verhoogde vloer met onderruimte, vlakke laadvloer bij neergeklapte achterbank	MZ522742EX	219
Dakdragerset, aerotype aluminium afsluitbaar	MZ314660	213
Voor het volledige dakdrager toebehoren programma	Raadpleeg uw Mitsubishi dealer	
Kajak-/surfplankdrager	MZ313537	110
Peddel-/masthouder	MZ311381	19
Ski-/snowboard drager 50 cm, voor 4 paar ski's of 2 snowboards	MZ315029	144
Ski-/snowboard drager 60 cm, voor 6 paar ski's of 4 snowboards, voorzien van schuifmechaniek voor gemakkelijke bereikbaarheid	MZ315030	229
Fietsdrager, aerotype lichtgewicht aluminium	MZ313538	129
Fietsdrager standaard, zwart gemoffeld staal	MZ314156	64
Transport beschermset: 2 spanbanden in tasje & 2 beschermstukken	MME50500	30
Imperiaal 75 x 100 cm zwart	MZ535826	89
Imperiaal 79 x 128 cm aerotype lichtgewicht aluminium ¹	MZ312468	205
¹ Adapter t.b.v. aluminium drager benodigd bij montage MZ312468	MZ313061	25
² Adapter t.b.v. aluminium drager benodigd bij montage MZ311974	MZ313062	18
Utility bar/fietsdrager connector set compleet, bestaande uit: utility bar, utility kogel en 13-polige kabelset	div.	594
Fietsdrager voor 2 fietsen. Licht en compacte uitvoering, 13-polige aansluiting, kantelbaar voor toegang tot achterklep en neerklapbare beugel waardoor deze gemakkelijk op te bergen is	MZ314957	395
Accessoirepakketten		
Cool+ Pack, bestaande uit: 14 inch lichtmetalen 7-spaaks velgen compleet met TPMS sensoren en wielmoeren, kunststof instaplijsten licht of donkere uitvoering naar keuze en achterbumper decoratiepaneel zwart met chromen lijst	div.	Van € 1.540 voor € 595
Style Pack, bestaande uit: uitlaatsierstuk rvs, spiegelkappen chroomlook en achterklepsierlijst chroom	div.	Van € 295 voor € 225
Comfort Pack, bestaande uit: middenarmsteun en achteruitrijdetectie in carrosseriekleur gespoten	div.	Van € 579 voor € 435
Protection Pack, bestaande uit: stootlijsten in carrosseriekleur gespoten, spatlappen voorzijde en kofferruimtebeschermer	div.	Van € 295 voor € 225
Bike Pack, bestaande uit: utility bar/fietsdrager connector basis set, utility kogel, 13-polige kabelset en fietsdrager voor 2 fietsen	PACK-B-SPA1601	Van € 990 voor € 945
Autumn Bronze Pack, bestaande uit: 14 inch lichtmetalen velgen, Autumn Bronze lichtroosters, middenconsole, spiegelkappen, voorbumper deco en achterklepsierlijst	PACK-B-SPA1602	Voor € 750
Connect Pro Pack, bestaande uit: middenarmsteun, instaplijsten licht of donkere uitvoering en rvs uitlaatsierstuk	div.	Van € 375 voor € 295

* All-in prijs is de consumentenadviesprijs inclusief eventuele montage, spuitkosten en btw.

STANDAARDUITRUSTING

Exterieur	Entry	Cool+	Intense	Connect Pro	Instyle
14 inch stalen velgen	•	•	-	-	-
14 inch lichtmetalen velgen	-	-	•	•	-
15 inch lichtmetalen velgen	-	-	-	-	•
Halogeen koplampen	•	•	•	•	-
Bi-Xenon koplampen met led-stadslicht	-	-	-	-	•
Dagrijverlichting	•	•	•	•	•
Led-achterlichten	-	-	•	•	•
Mistlampen vóór	-	-	-	-	•
Mistlamp achter	•	•	•	•	•
Licht- en regensensor	-	-	•	•	•
Privacy glass	-	-	•	•	•
Ruitenwissers met sproeiers en variabele interval	•	•	•	•	•
Achterruitenwisser met sproeier en intervalstand	•	•	•	•	•
Portiergrepen en buitenspiegels in carrosseriekleur	•	•	•	•	•
Bumpers in carrosseriekleur	•	•	•	•	•
Elektrisch verstelbare buitenspiegels	•	•	•	•	•
Verwarmbare buitenspiegels	-	-	•	•	•
Buitenspiegels met led-knipperlicht	-	-	-	-	•
Side skirts	-	•	•	•	•

Interieur	Entry	Cool+	Intense	Connect Pro	Instyle
3-spaaks urethane stuurwiel met pookknop	•	•	-	-	-
3-spaaks lederen stuurwiel en pookknop	-	-	•	•	•
In hoogte verstelbaar stuurwiel	•	•	•	•	•
Chromen deurgrepen vóór en zilverkleurige roosters	-	-	•	•	•
2 bekerhouders in vloerconsole vóór	•	•	•	•	•
1 bekerhouder in vloerconsole achter	•	•	•	•	•
Portieren met flessenhouder voor x 2	•	•	•	•	•
Bagagebox onder vloer kofferbak	-	-	•	•	•
Zonneklep bestuurder met make-up spiegel, verlichting en tickethouder	•	•	•	•	•
Zonneklep passagierszijde	•	•	-	-	-
Zonneklep passagierszijde met make-up spiegel en tickethouder	-	-	•	•	•
Dag en nacht achteruitkijkspiegel	•	•	•	•	•
Handgrepen voorzijde	•	•	•	•	•
Multi informatie display	•	•	•	•	•
Combinatie meter cluster	•	•	•	•	•
Buitentemperatuurmeter m/t	•	•	•	•	•
Schakelindicator	•	•	•	•	•
Tachometer	-	•	•	•	•
Eco drive assist	-	•	•	•	•
Dashboardkastje	•	•	•	•	•
Piano black deurpaneel en schakelpatroon (CVT)	-	-	•	•	•
Accessoire-aansluiting op het instrumentenpaneel 12V	•	•	•	•	•
Hoedenplank	-	•	•	•	•
Binnenverlichting	•	•	•	•	•
Verlichting in bagageruimte	-	•	•	•	•
Verlichting CVT bediening	-	•	•	•	•
Pollenfilter	-	•	•	•	•
Elektrische stuurbekrachting	•	•	•	•	•

Comfort	Entry	Cool+	Intense	Connect Pro	Instyle
Airconditioning	-	•	•	•	-
Climate control	-	-	-	-	•
Cruise control met bediening op het stuurwiel	-	-	-	•	•
Stuurwielbediening audio en carkit	-	-	•	•	•
Centrale portiervergrendeling met afstandsbediening	-	•	•	•	-
Keyless Operation System met 2 zenders en start/stop knop	-	-	-	-	•
Elektrisch bedienbare ramen vóór	•	-	-	-	-
Elektrisch bedienbare ramen vóór met sneltoets aan bestuurderszijde	-	•	•	•	•
Anti-klem functie elektrisch bedienbare ramen	-	-	•	•	•
Elektrisch bedienbare ramen achter	-	-	•	•	•

Stoelen	Entry	Cool+	Intense	Connect Pro	Instyle
In hoogte verstelbare bestuurdersstoel	•	•	•	•	•
In hoogte verstelbare passagiersstoel	-	-	•	•	•
Hoofdsteunen vóór x 2	•	•	•	•	•
Hoofdsteunen achter x 3	•	•	•	•	•
In delen neerklapbare achterbank (60:40)	•	•	•	•	•
Bekleding zwarte stof	•	•	-	-	-
Bekleding zwarte stof met stiknaad	-	-	•	•	•

Audio en communicatie	Entry	Cool+	Intense	Connect Pro	Instyle
2 speakers	•	-	-	-	-
4 speakers	-	•	•	•	•
Dakantenne	•	•	•	•	•
2-DIN midden paneel zonder audio	•	-	-	-	-
Radio met cd/mp3-speler	-	•	•	•	-
MGN-navigatiesysteem met radio, cd/mp3/dvd-speler en smartphonekoppeling	-	-	-	•	•
Aux-aansluiting	-	•	-	-	-
USB-aansluiting	-	-	•	•	•
Bluetooth carkit	-	-	•	•	•
DAB+ tuner	-	-	-	•	•

Veiligheid	Entry	Cool+	Intense	Connect Pro	Instyle
Active Stability en Traction Control (ASTC)	•	•	•	•	•
ABS met EBD (Elektronische remkrachtverdeling)	•	•	•	•	•
Hill Start Assist (HSA)	•	•	•	•	•
SRS airbag bestuurder	•	•	•	•	•
Uitschakelbare airbag passagier vóór	•	•	•	•	•
Zij-airbags vóór en gordijnairbags	•	•	•	•	•
Driepunts ELR veiligheidsgordels vóór x 2	•	•	•	•	•
Gordelspanners vóór	•	•	•	•	•
In hoogte verstelbare veiligheidsgordels	-	•	•	•	•
Driepunts ELR veiligheidsgordels achter x 3	•	•	•	•	•
Isofix-bevestigingspunten voor kinderzitjes achter	•	•	•	•	•
Brake Assist	•	•	•	•	•
Emergency Stop Signal (ESS)	•	•	•	•	•
Achterportieren voorzien van kinderslot	•	•	•	•	•
Bandenspanningscontrolesysteem	•	•	•	•	•
Derde remlicht	•	-	-	-	-
Achterspoiler met derde remlicht	-	•	•	•	•
Startonderbreker	•	•	•	•	•
Bandenreparatieset	•	•	•	•	•

• : Standaard - : Niet beschikbaar





5 JAAR GARANTIE

5 jaar mobiliteitservice

Ervaar de bijzondere service van Mitsubishi Motors

- 5 jaar garantie, waarvan 2 jaar zonder beperking van het aantal kilometers. De resterende 3 jaar met een beperking tot 100.000 km.
- 12 jaar carrosseriegarantie tegen corrosie van binnenuit.
- 5 jaar lakgarantie.
- 5 jaar gratis Mitsubishi Motors Assistance Package (MAP); mobiliteitservice in heel Europa. Vanaf het 6e jaar krijgt u eveneens gratis mobiliteitservice indien uw auto in onderhoud is bij een door Mitsubishi Motors erkend servicecentrum.
- 5 jaar garantie op originele Mitsubishi Motors accessoires bij montage op een nieuwe auto, waarvan 2 jaar zonder beperking van het aantal kilometers. De resterende 3 jaar met een beperking tot 100.000 km.
- Professionele service met het juiste gereedschap.
- Vakkundig onderhoud volgens vaste onderhoudstarieven met originele Mitsubishi Motors onderdelen van de hoogste kwaliteit.
- Meer dan 2.500 door Mitsubishi Motors erkende dealers in Europa.

Hergebruik en recycling van materialen

Mitsubishi Motors neemt de toekomst van onze planeet heel serieus. Bij al onze activiteiten kijken we naar de impact daarvan op het klimaat. Het is de maatstaf voor aerodynamisch design en zuinige auto's met een minimale emissie. Onze modellen zijn gemaakt voor een duurzaam leven. Veel componenten zijn gemaakt van recyclebare materialen, zodat ook de impact op het milieu minimaal is. Met het gebruik van revolutionaire technieken houdt Mitsubishi Motors het energieverbruik en de afvalproductie zo laag mogelijk, terwijl de kwaliteit van de producten verder verbetert.

Kijk voor meer informatie op www.mitsubishi-motors.nl/environment

Volg Mitsubishi overal

 [facebook.com/MitsubishiNederland](https://www.facebook.com/MitsubishiNederland)

 @Mitsubishi_NL

 [youtube.com/MitsubishiNederland](https://www.youtube.com/MitsubishiNederland)

 @Mitsubishi_NL

Disclaimer: Alle vermelde prijzen zijn consumentenadviesprijzen met uitzondering van belastingen, leges, registratielasten, recyclingbijdrage en alle andere overheidsheffingen. Alle prijzen in deze prijslijst gelden vanaf 1 januari 2018, zolang de voorraad strekt. Hiermee komt de prijslijst van 1 november 2017 te vervallen. Alle bedragen zijn genoteerd in Euro's. Alle informatie is gebaseerd op gegevens van het modeljaar 2018 zoals deze op het moment van druk bekend zijn, deze kunnen per type wijzigen. Mitsubishi Motors streeft ernaar om bij aflevering van nieuwe auto's de meest up-to-date navigatiekaarten aan te bieden. Het kan voorkomen dat deze navigatiekaarten niet alle recente wijzigingen in het wegennet weergeven. Navigatiekaarten voor uw Mitsubishi navigatiesysteem kunnen bij elke erkende Mitsubishi dealer tegen betaling geüpdatet worden. De verbruikscijfers zijn gemeten volgens de Europese testcyclus EG 715/2007. De resultaten van de testcyclus kunnen afwijken van het praktijkverbruik. Het praktijkverbruik is sterk afhankelijk van het rijgedrag, de rijomstandigheden, andere invloeden zoals weer en verkeer en de toestand van het voertuig. Wij adviseren gebruik te maken van Het Nieuwe Rijden, kijk op www.hetnieuwerijden.nl voor handige tips om zuiniger te rijden.

Getoonde kleuren zijn een grafische weergave en kunnen afwijken van de werkelijke kleuren. Per land kunnen de op de markt gebrachte versies verschillen en kan het voorkomen dat sommige uitrustingen niet leverbaar zijn. Uw Mitsubishi dealer informeert u hier graag over. Wijzigingen en alle rechten voorbehouden.

Distributeur: Mitsubishi Motor Sales Nederland B.V. Bovenkerkerweg 6-8 1185 XE Amstelveen. contact@mmsn.nl www.mitsubishi-motors.nl



**MITSUBISHI
MOTORS**

Drive your Ambition