

MITSUBISHI OUTLANDER PHEV



Prijzen en specificaties MY2018 - 1 januari 2018



**MITSUBISHI
MOTORS**

Drive your Ambition

MAAK KENNIS MET DE OUTLANDER PHEV

Bij Mitsubishi Motors is alles gericht op de ultieme rijbeleving. Hiervoor ontwikkelen wij baanbrekende technologieën en geven we ruimte aan innovatieve inzichten. Het resultaat? Trendsettende aandrijftechnieken, zoals de nieuwste plug-inhybrideaandrijving. Ontdek het zelf. Beleef de Outlander PHEV.







ONTDEK DE TECHNOLOGIE VAN MORGEN

Het karakteristieke design van de Outlander PHEV is een subtiele combinatie van kracht en verfijning. Fraaie stijlelementen springen direct in het oog, zowel vanbuiten als vanbinnen. Het innovatieve Plug-in Hybrid EV-systeem koppelt kracht aan maximale efficiency. Dit vertaalt zich in uitstekende prestaties bij een laag energieverbruik. Volledig elektrisch als het kan, extra power van de verbrandingsmotor als het moet.



1. Elektromotor

Het Twin Motor 4WD-systeem maakt gebruik van onafhankelijke elektromotoren voor de voor- en achterwielen. Het S-AWC-systeem zorgt voor maximale stabiliteit en een moeiteloze besturing onder alle omstandigheden.

2. Benzinemotor

De even krachtige als zuinige 2.0-liter benzinemotor levert een constante hoge aandrijfkraft die de auto of generator aandrijft.

3. Generator

De generator wordt aangedreven door de benzinemotor en kan stroom leveren voor de elektrische aandrijving of voor het opladen van de aandrijfaccu.

4. Motor PDU vóór & RMCU achter

Door het intelligente motormanagement is steeds een constant maximumvermogen beschikbaar, bij een zo laag mogelijk energieverbruik.

5. Aandrijfaccu

Dankzij de lage plaatsing van de aandrijfaccu in de bodem van de carrosserie beschikt de Outlander PHEV over een laag zwaartepunt dat bijdraagt aan de uitstekende rijeigenschappen.



S-AWC (Super All Wheel Control)

De combinatie van ASC (Active Stability Control), het Twin Motor 4WD-systeem en AYC (Active Yaw Control) zorgt voor de optimale verdeling van de remkracht en de aandrijfkracht over de wielen voor en achter én links en rechts. Dit ondersteunt de bestuurder bij een maximale voertuigbeheersing.



EV schakelaar

Met de EV-schakelaar kan de bestuurder ervoor kiezen zoveel mogelijk volledig elektrisch te rijden in de EV-prioriteitsmodus.



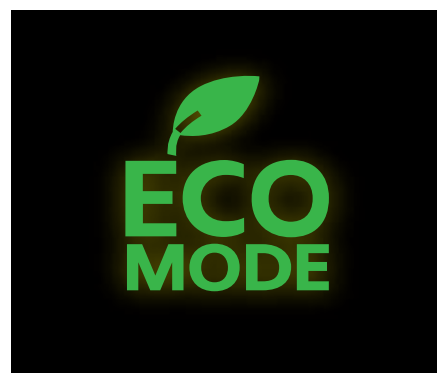
Energieverbruikindicator

Hoe zuinig rijdt u? De energieverbruikindicator toont het energieverbruik van de PHEV in drie zones: Power, Eco en Charge.



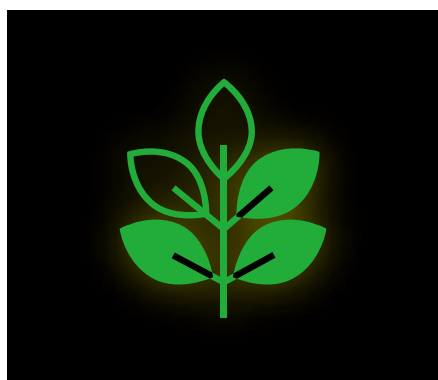
Battery Charge

In de Battery Charge-stand laadt de benzinemotor de accu op. In de Battery Save-stand wordt minder energie uit de accu verbruikt.



Eco Mode Control

De ECO Mode Control schakelt de airco in een energiezuinige stand en beperkt de acceleratie om het energieverbruik te sparen.



Eco Score

Toont hoe energiezuinig er is gereden.



Terugwinning remenergie

Zodra de bestuurder het gas loslaat, wordt een systeem geactiveerd waarmee de elektromotor bewegingsenergie terugwint terwijl de auto tegelijk wordt afgeremd. De remenergie die hiermee wordt gewonnen, wordt opgeslagen in de aandrijfaccu. Met de flippers aan het stuur bepaalt de bestuurder zelf de mate van energierugwinning bij het remmen.



Snel laden

Met de snellader laadt u de accu in 25 minuten tot 80% op.



Gewoon laden

Gemakkelijk thuis opladen.

Eenvoudig overal opladen

De Outlander PHEV wordt standaard geleverd met twee oplaadkabels, waarvan de kabel met Schuko-stekker op een normaal stopcontact past. De ingebouwde CCID-box voorkomt overbelasting dankzij een piekbeperking van 10 ampère. De oplaadtijd bedraagt ongeveer 5 uur. De type-2-mode-3-laadkabel, de zogeheten Mennekes-kabel, is geschikt voor oplaadpunten tot 16 ampère. Dan bedraagt de oplaadtijd ongeveer 3 uur.

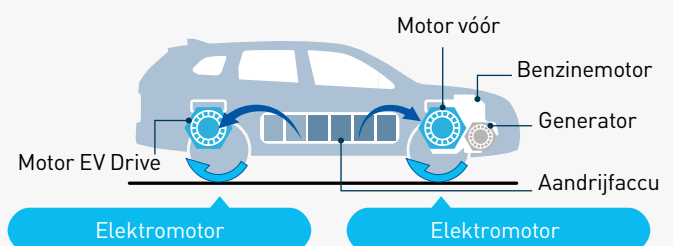
Daarnaast beschikt de Outlander PHEV over een snellaadaansluiting (Quick Charger), waarmee het accupakket bij een snellaadstation in circa 25 minuten tot 80 procent kan worden opgeladen.

De EV Drive Mode wordt afhankelijk van de rijomstandigheden en het energieniveau van de accu automatisch geselecteerd.

Elektrisch rijden

EV Drive Mode: alleen elektrische aandrijving

De elektromotoren drijven de auto aan met stroom uit de aandrijfaccu. Hierdoor zijn tijdens het rijden het brandstofverbruik en de CO₂-uitstoot nul. Deze aandrijfstand is stil, schoon en krachtig. De maximumsnelheid bedraagt hierbij circa 125 km/u.





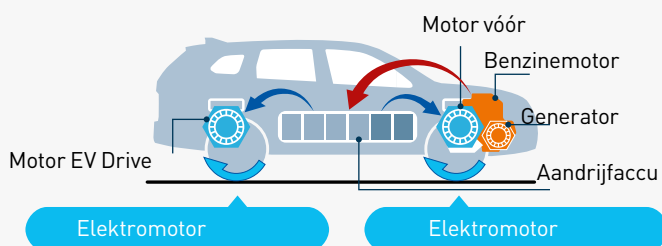
KRACHTIG EN ZUINIG

Het innovatieve plug-inhybride-EV-aandrijfsysteem van de Outlander PHEV combineert het beste van twee werelden. Opvallend krachtige prestaties, maximaal comfort en rijplezier en tegelijk een minimaal energie-verbruik. Praktisch en geraffineerd.

Hybride rijden

Elektrische aandrijving + ondersteuning van de benzinemotor

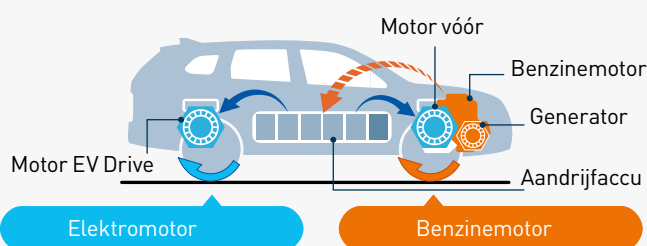
De verbrandingsmotor drijft de generator aan, die hiermee voldoende stroom levert om de auto aan te drijven via de elektromotoren. Dit systeem treedt in werking bij een laag energieniveau van het accupakket of bij krachtig accelereren of bergop rijden. De benzinemotor wekt hierbij dus elektriciteit op via de generator.



Hybride rijden

Benzinemotoraandrijving + elektrische ondersteuning

De benzinemotor drijft de auto aan, bijvoorbeeld bij hoge snelheden wanneer veel motorvermogen wordt gevraagd. De elektromotoren zorgen hierbij voor extra aandrijfkracht.



RUIM EN COMFORTABEL



Beleef het ultieme rijplezier en comfort van de Outlander PHEV. Met zijn royale beenruimte, sportieve en stijlvolle instrumentarium en de rust van het interieur. Zo wordt zelfs de langste reis een ontspannen belevenis. Met vijf comfortabele zitplaatsen, of de achterbank geheel of in delen neergeklapt.





ONTDEK DE NIEUWE S-EDITION

Bevredig je passie voor rijplezier met de Outlander PHEV S-Edition. De in Dark Chrome uitgevoerde exterieur delen, gecombineerd met het zwarte interieur, zwart lederen bekleding met Grand Luxe vlakken en met rode stikknaden zorgen voor optimale verfijning. De sportieve S-Edition is uitgerust met high performance Bilstein schokdempers, deze zorgen voor een accurater en responsiever stuurgedrag en een betere rechthoekstabiliteit. Het is de bevoorrechte keuze van veeleisende chauffeurs.







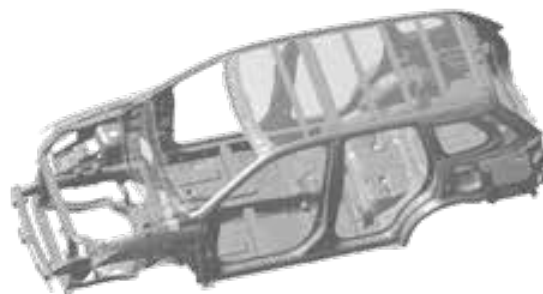
TECHNOLOGIE VOOR OPTIMALE BEHEERSING

Moeilijk berijdbare wegen, steile hellingen? Dankzij de S-AWC-technologie neemt de Outlander PHEV moeiteloos elke hindernis, met een soepele, krachtige acceleratie op iedere ondergrond. Diverse actieve veiligheidsvoorzieningen en de solide RISE-carrosserie bieden de inzittenden maximale bescherming. Een veilig gevoel.



7 SRS-AIRBAGS

Voor-, zij- en gordijnairbags en een knie-airbag aan bestuurderszijde beschermen de inzittenden.



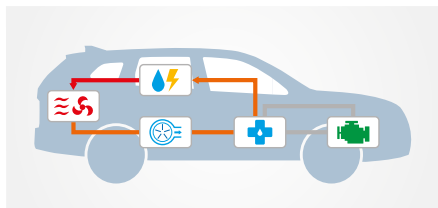
RISE

(Reinforced Impact Safety Evolution)

De beproefde RISE-carrosserie biedt de inzittenden optimale bescherming dankzij een solide kooiconstructie en doordachte kreukelzones.

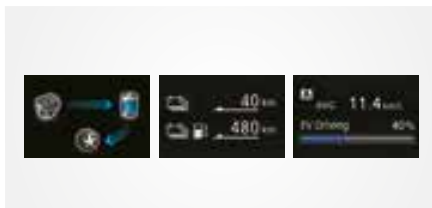


HIGHLIGHTS



Elektrische verwarming

Een elektrische verwarmingsunit verwarmt vloeistof die binnen het kachelstelsel circuleert. Hierdoor kan het interieur altijd behaaglijk worden verwarmd.



Speciale PHEV-displayfuncties

Het MMCS (Mitsubishi Multi Communication System) en het multi-informatiedisplay tonen de diverse PHEV-functies.



Remote control via smartphone

Met de Mitsubishi Remote Control App kan iedere smartphone met een iOS- of Android-besturingsstelsel worden gebruikt als een afstandsbediening.



Dual-zone automatische airco

De krachtige airco heeft aparte temperatuurinstellingen voor bestuurder en voorpassagier.



Verwarmbaar stuurwiel

Het verwarmde stuurwiel is comfortabel bij koud weer.



Stuurwielbediening

Handige bediening op het stuurwiel voor audio, Bluetooth® handsfree mobiele telefoon en de Multi Around Monitor.



Opbergvak zonnebril

De zonnebril handig en veilig opgeborgen in een eigen opbergvak.



Elektrisch bedienbare achterklep

De elektrisch bedienbare achterklep kan worden bediend met schakelaars aan de bestuurderszijde, op de afstandsbediening en op de achterklep.



Oplaadkabels

Een opbergruimte onder de bagageruimte voor het bewaren van de oplaadkabels.



Elektronische handrem met Brake Auto Hold

Te bedienen met de schakelaar op de vloerconsole. Bij het wachten voor een stoplicht wordt Brake Auto Hold geactiveerd ook met de voet van het rempedaal. Zodra het gaspedaal wordt ingetrapt worden de remmen vrijgegeven.



Bluetooth®-handsfreekit

Veilig op weg met de handsfreekit. Koppel uw mobiele telefoon via bluetooth® en voer telefoongesprekken met uw handen aan het stuur.

Noot: Het woordmerk Bluetooth® en logo's zijn geregistreerde handelsmerken van Bluetooth SIG, Inc. waarvoor een gebruikslicentie is verleend aan MITSUBISHI MOTORS CORPORATION.



Verwarmbare voorruit

Ter bevordering van de veiligheid bij een beslagen of bevroren voorruit.

ACTIEVE EN PASSIEVE VEILIGHEIDSVORZIENINGEN

Forward Collision Mitigation (FCM)

Helpt een frontale aanrijding te voorkomen of vermindert de impact als het onvermijdbaar is. Reageert op auto's en voetgangers met behulp van laser en radar.



Gevaar voor aanrijding



Waarschuwing + Brake Assist

Groot gevaar voor aanrijding



Waarschuwing + automatisch remmen (1e fase)

Zeer groot gevaar voor aanrijding



Waarschuwing + krachtig automatisch remmen (2e fase)

Adaptive Cruise Control (ACC)



ACC weergave op het multi-informatiedisplay

Zonder voorligger



De ingestelde snelheid blijft gehandhaafd, zonder dat de bestuurder het gaspedaal intrapt.

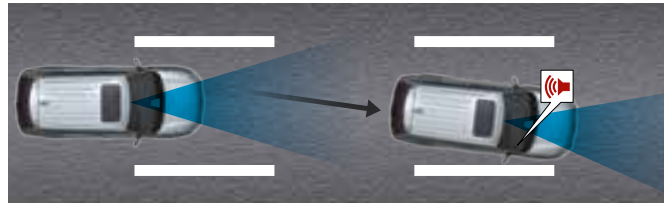
Met voorligger



De voertuig-volgmodus wordt geactiveerd om de ingestelde afstand tot de voorligger te handhaven. Niet alleen bij een hoge kruissnelheid, maar ook bij lage snelheid, zoals bij filerijden.

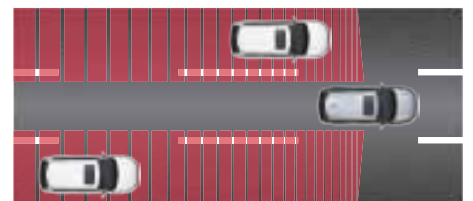
Lane Departure Warning (LDW)

Zodra de auto ongewild zijn rijstrook dreigt te verlaten, wordt de bestuurder gewaarschuwd met een symbool op het display en met een geluidssignaal.



Dodehoekwaarschuwing (Blind Spot Warning BSW)

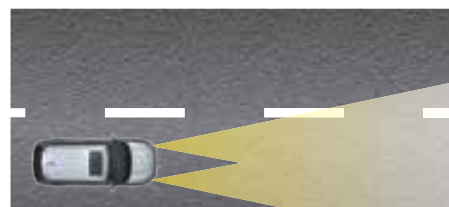
Indien een voertuig op ongeveer 70 meter afstand is, afhankelijk van uw snelheid, worden links en rechts van achteren komende auto's gedetecteerd. De bestuurder wordt door een indicator in de buitenspiegel en geluidssignaal (indien het knipperlicht is ingeschakeld) gewaarschuwd.



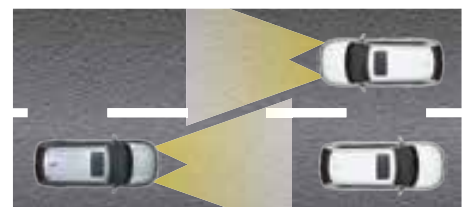
Automatisch grootlicht (Automatic High Beam)

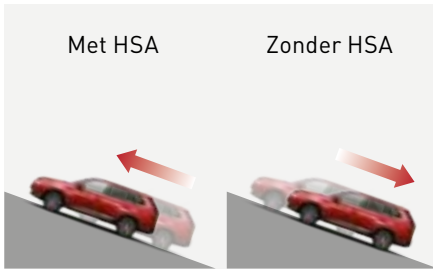
Om de veiligheid, het comfort en het rijgemak in het donker te vergroten, schakelt het grootlicht automatisch in indien de situatie dit toelaat. Bij tegemoetkomend verkeer wordt het weer automatisch uitgeschakeld.

Met grootlicht



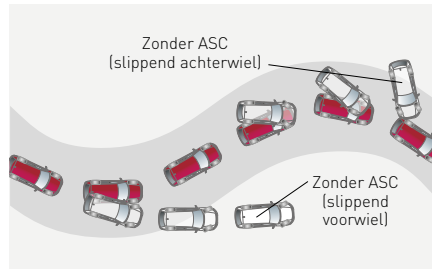
Zonder grootlicht





Hill Start Assist (HSA)

Zodra de bestuurder op een steile helling de rem loslaat en het gaspedaal bedient, houdt HSA de remmen nog twee seconden vast zodat de auto niet achteruit rolt.



Active Stability Control (ASC)

De sensoren van het ASC-systeem registreren doorslippende wielen, waarna het motorvermogen automatisch wordt verminderd en de doorslippende wielen worden afgeremd. Voor maximale veiligheid en voertuigbeheersing.



ABS met EBD

Het ABS met EBD (elektronische remkrachtverdeling) van de Outlander ondersteunt de bestuurder bij een noodstop en het ontwijken van obstakels. Het ABS voorkomt blokkerende wielen, terwijl het EBD-systeem de remkracht optimaal over de wielen verdeelt voor maximale vertraging.

Multi around monitor

Vier camera's voor veilig zicht rondom de auto, ook van bovenaf.



Automatisch dimmende achteruitkijkspiegel

Ter ondersteuning van de veiligheid vermindert deze spiegel de verblinding door koplampen van auto's achter u.



Ultrasonic Misacceleration Mitigation System (UMS)

Zodra de parkeersensoren een obstakel waarnemen in de nabijheid van de auto, wordt de bestuurder gewaarschuwd met een symbool op het display en met een geluidssignaal. Bij per ongeluk te veel gasgeven, wordt het motorvermogen aangepast.



Het motorvermogencontrolesysteem wordt actief als:

- de snelheid tussen 0-10 km/u is (niet in N of P)
- er binnen 4 meter een obstakel staat
- het gaspedaal te hard of plotseling wordt ingetrap

Keyless Operation System (KOS)

Met KOS opent en sluit u eenvoudig de portieren. De motor kan worden gestart en uitgeschakeld met een druk op de knop.



Rear Cross Traffic Alert (RCTA)

Zodra RCTA actief is, verschijnt er een symbool op het display. Op het moment dat de achteruitversnelling wordt ingeschakeld en de sensor in de achterbumper een naderend voertuig detecteert, wordt de bestuurder gewaarschuwd met een geluidssignaal en knipperende indicatoren in de buitenspiegels.



Noot: Alle omschreven veiligheidssystemen zijn hulpmiddelen. Raadpleeg voor uitgebreide informatie de Mitsubishi-dealer.

SMARTPHONE LINK DISPLAY AUDIO



Geniet van de functionaliteit en het gemak van uw mobiele telefoon, met de intuïtieve bediening en het gebruik van Android Auto™ of Apple CarPlay. Voordat u op reis gaat uw Android™ of iPhone aansluiten op de USB-aansluiting, en de controle van uw favoriete apps kan gewoon via het ingebouwde 7-inch touchscreendisplay. De Smartphone Link Display Audio-unit biedt u daarnaast ook handsfree telefoon- en muziekfuncties via Bluetooth®. Sluit uw digitale audiospeler aan middels de USB-aansluiting en luister naar uw favoriete muziek of luister naar de AM/FM- of DAB-radio. Op het display worden tevens de autospecifieke functies en instellingen getoond.

androidauto

Works with
Apple CarPlay



Basisfuncties

AM, FM, DAB, USB, iPod, handsfree, etc.



Auto-instellingen

Verlichting, ruitenwissers, etc.

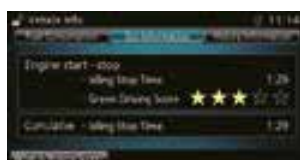


Camera

Camerabeelden



Brandstofverbruiksindicaties



Eco-informatie



Climate Control

Weergave instellingen

Android Auto™

(introductiondatum in Nederland nog niet bekend)



Homescherm

Android Auto geeft u automatisch nuttige informatie, weergegeven in overzichtelijke kaders, die worden getoond als ze nodig zijn.



Kaarten

Google Maps™ brengt u met behulp van de meest recente kaartdata naar uw locatie. U kunt de route vooraf laden op uw telefoon en offline gebruiken.



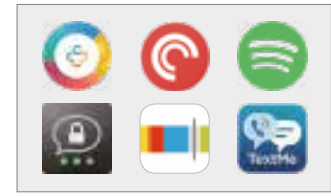
Muziek

Met on-demandtoegang tot 35 miljoen nummers biedt Google Play™ Muziek u de mogelijkheid eindeloos muziek te streamen tijdens uw ritten.



Telefoon/berichten

Met Android Auto kunt u telefoongesprekken voeren, voicemailberichten afluisteren en tekstberichten ontvangen en versturen met gebruik van uw stem.



Apps

Android Auto maakt het mogelijk om uw favoriete apps en content in de auto te gebruiken. Bekijk meer apps voor Android Auto op <https://g.co/androidauto>.



Stembedieningsfuncties

Gebruik de stembedieningsfuncties om Google™ te bedienen. Druk op de spraakknop op het stuurwiel en u kunt uw opdracht dicteren.

Apple CarPlay



Homescherm

Voor de bediening van CarPlay gebruikt u Siri, met uw stem bedient u de navigatie, uw telefoon en verwerkt u berichten, alles volledig handsfree.



Kaarten

Apple Maps geeft u punt voor punt route-instructies en verkeersinformatie. Met Maps is het mogelijk direct de adressen van e-mail, tekstberichten, contacten en agenda-afspraken te gebruiken om uw volgende bestemming te kiezen.



Telefoon

Siri helpt u eenvoudig bij het starten van nieuwe gesprekken, het terugbellen van gemiste oproepen en het afluisteren van voicemailberichten.



Berichten

Niet meer typen of lezen tijdens het rijden, want met Siri kunt u berichten versturen, lezen en beantwoorden. Eenvoudig door gesproken opdrachten aan Siri te geven.



Muziek

Luister naar uw favoriete artiest, nummer of afspeellijst op uw iPhone, spraakgestuurd middels Siri. U kunt ook genieten van muziek via apps als Apple Music en Spotify.



Stembedieningsfuncties

Voor het activeren van Siri drukt u op de spraakknop op het stuurwiel.

HIGHTECHCOMMUNICATIE



MMCS-navigatiesysteem

Het multifunctionele navigatiesysteem toont de navigatie- en muziekfuncties overzichtelijk op een groot touchscreen met gebruiksvriendelijke interface. Ook de beelden van de achteruitrij-camera kunnen hierop worden weergegeven, voor extra veiligheid.



3D-kaartweergave

Toont 3D-oriëntatiepunten (polygoon) op stadsplattegronden.



Audiobediening

Voor een moeiteloze bediening van alle geluidsfuncties.



Helder en breed beeldscherm

Geeft informatie weer in een hoge resolutie voor goede leesbaarheid.



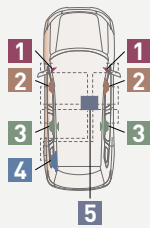
ECO Information Indicator

Geeft uw EcoScore weer.



Dubbelschermfunctie

Dankzij de dubbelschermfunctie kunnen twee functies tegelijk naast elkaar worden getoond, zoals navigatie en audio.



- 1 3,5 cm soft dome tweeter
- 2 16 cm polypropyleen conusspeaker
- 3 16 cm polypropyleen coaxiale 2-wegspeaker
- 4 25 cm subwoofer
- 5 710W 8-kanaals high-powerversterker

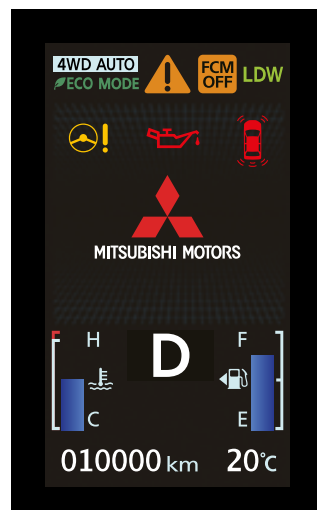


Rockford Fosgate® premium sound system

USB-poort en 12V-aansluiting

Multi-informatie-lcd-kleurendisplay

Het 4,2-inch lcd-dashboard-scherm is in één oogopslag afleesbaar.



Multi-informatiedisplay met navigatieaanduiding

De MMCS navigatie-informatie wordt weergegeven op het navigatiescherm en op het multi-informatiedisplay.





ACCESSOIRES

De Outlander PHEV is af fabriek al bijzonder compleet, met zijn zeer uitgebreide, luxe uitrusting. Toch heeft u daarnaast ruime keuze uit stijlvolle en comfortverhogende accessoires, waarmee u uw auto een persoonlijke uitstraling geeft. Een fraaie finishing

touch voor het interieur of exterieur, extra veiligheid of robuuste accessoires voor sport, hobby en vrije tijd. Alles op maat gemaakt en geheel in stijl met uw Outlander PHEV.

EXTERIEUR

Stoer, klassiek of sportief? Een combinatie van alle drie? Met deze fraaie stylingaccessoires geeft u uw Outlander PHEV een eigen look.



Voorbumperhoekverbrederiset
In carrosseriekleur gespoten



Zijskirtset
In carrosseriekleur gespoten



Achterbumperhoekverbrederiset
In carrosseriekleur gespoten

ACCESSOIRES



Achterbumperbeschermer

In rvs met Outlander-logo



Spiegelkappen

In matzilver, aluminium, carbon-
of chroomlook



Achterklepsierlijst

Zilver of chroom



Achterspoiler

In carrosseriekleur gespoten



Zijsierlijsten

Zilver onderzijde portieren



Stootlijstenset

In carrosseriekleur gespoten

LICHTMETALEN VELGEN

Fraaie lichtmetalen velgen maken uw Outlander PHEV helemaal af. Stijlvol op weg, robuust op het onverharde.



Lichtmetalen velg
18 inch, 5-spaaks two tone, PHEV



Lichtmetalen velg
18 inch, 5-spaaks PHEV



Lichtmetalen velg
18 inch, 7-spaaks



Lichtmetalen velg
16 inch, 5-spaaks



Lichtmetalen velg
18 inch, 5-spaaks, two tone

INTERIEUR

Maximaal comfort, sportief design: van subtiel blauwe interieurverlichting tot aluminium sportpedalen, van comfortabele matten tot stijlvolle decoratie.



Vloer-/ bodemverlichting
Blauw

ACCESSOIRES



Instaplijsten rvs (6 stuks)

Rvs met 3D-logo



Verlichting drive selector

Blauw



Sportpedalenset

Aluminium, 2-delig

COMFORT

Geniet van privacy in fraaie vormgeving: met deze ruitblinding en zijwindgeleiders beleeft u ultiem rijcomfort in alle rust.



Zonnescherm

4-delig voor de zijruiten of achterruit



Zijwindgeleiders

4-delig

VEILIGHEID & BESCHERMING

Met extra veiligheidsvoorzieningen als parkeersensoren, spatlappen, ledmistlampen of pasklare kinderzitjes beschermt u uw auto en inzittenden.



Kinderveiligheidszitjes

Mitsubishi biedt u kinderzitjes voor alle leeftijdscategorieën



Led-mistlampen

Witte of blauwe reflector



Diamond pack

Onderhoudstas



Parkeersensoren

Achter- en voorzijde

ACCESSOIRES

TRANSPORT EN VRIJE TIJD

Voor elke sport of hobby het juiste accessoire: van kofferbakbeschermer tot dakdrager, van trekhaak tot imperiaal.



Dakdragerset wingbar

Aluminium, afsluitbaar



Imperiaal

Aluminium of zwartgemoffeld staal



Imperiaal

Aluminium of zwartgemoffeld staal



Kofferbakbeschermer

Kunststof of lichtgewicht foam met antislip laag



Bagagenet



Bagagebox



Fietsdrager
Lichtgewicht aluminium



Fietsdrager
Op de trekhaak



Fietsdragerstandaard
Zilvergemoëfeld staal



Laadkabel
Type 2, mode 3, 16 ampère



Trekhaak
Afnembaar

LEVERBARE KLEUREN



Titanium Grey [U17 Metallic]



Sterling Silver [U25 Metallic]



Orient Red [P26 Metallic]



Silky White [W13 Pearl]



Polar White [W37 Solid]



Amethyst Black [X42 Pearl]



Ruby Black [X40 Pearl]



Granite Brown [C06 Metallic]

De S-Edition is leverbaar in de carrosserie kleuren P26, W13, U25 en X40

BEKLEDING



Pure en Premium

Comfort Tec zwart, synthetisch leder



Prestige

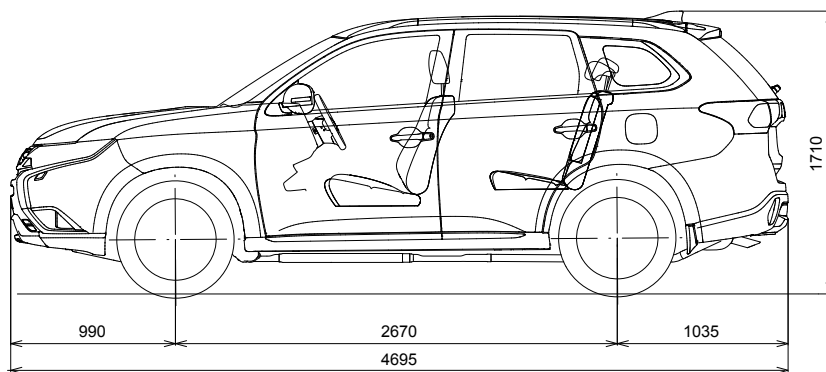
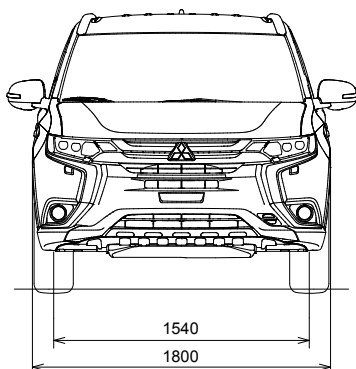
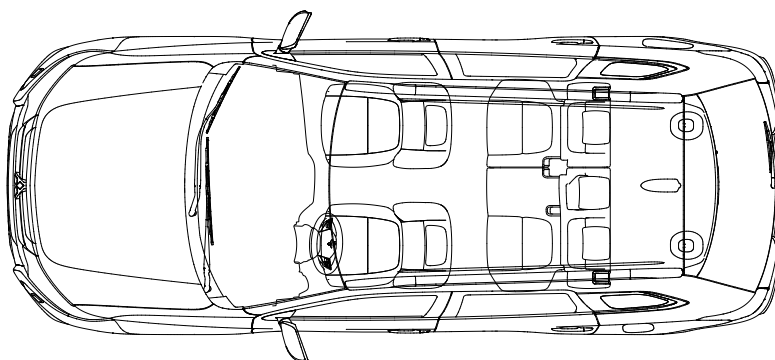
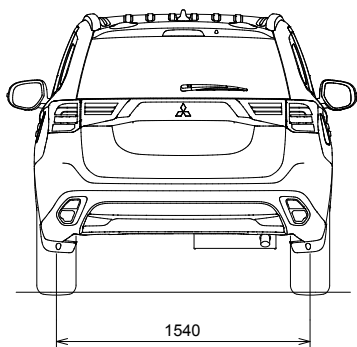
Zwart leder met grijze accenten



S-Edition

Zwart leder met Grand luxe vlakken en rode stiknaden

AFMETINGEN



ADVIESPRIJZEN

Uitvoering	Energie-label	CO ₂ -uitstoot g/km	Bijtelling	Nettocatalogusprijs		Bpm	Consumentenprijs ¹	All-in rijklarprijs ²
				excl. btw	incl. btw			
Pure	A	41	22%	27.275	33.003	1.527	34.530	35.990
Premium	A	41	22%	31.407	38.003	1.527	39.530	40.990
Prestige	A	41	22%	35.540	43.003	1.527	44.530	45.990
S-Edition	A	41	22%	40.498	49.003	1.527	50.530	51.990
Als optie leverbaar								
Metallic-/Pearl lak				652,89	790,00	-	790,00	
Bijkomende kosten								
Leges kenteken (onbelast)				39,00	39,00	-	39,00	
Registratiekosten kentekenbewijs (€ 6,10 onbelast)				9,40	10,10	-	10,10	
Recyclingbijdrage				33,06	40,00	-	40,00	
Recyclingbijdrage lithium-ion-accupakket				107,44	130,00		130,00	
Rijklarmaakkosten bestaan uit: technische nulinspectie, reinigen, poetsen, transport, set kentekenplaten, Mitsubishi luxe mattenset, lifehammer, safety pack (EHBO-set en gevarendriehoek), 2 veiligheidshesjes, 2 laadkabels: laadkabel 16A mode 3 (Mennekes 5,6 m), laadkabel 230V/10A met CCID-box (5 m), incl. opbergtas en handschoenen en € 25 brandstof.				1.025,54	1.240,90	-	1.240,90	
Totaal bijkomende kosten				1.214,44	1.460,00	-	1.460,00	

¹Consumentenprijs incl. btw en bpm. Grondslag voor de fiscale bijtelling.

²Bestaat uit adviesconsumentenprijs incl. btw, bpm en totaal bijkomende kosten.

UITVOERINGEN

Pure



Standaarduitrusting

- 5 zitplaatsen
- 16 inch lichtmetalen velgen
- 7 SRS-airbags
- Active Stability en Traction Control (ASTC)
- Hill Start Assist (HSA)
- Led-dagrijverlichting
- Licht- en regensensor
- In hoogte verstelbaar bestuursstuur
- Elektrisch bedienbare ramen
- Flippers aan het stuurwiel voor het instellen van remenergieterugwinning
- Keyless Operation System (KOS) met start/stop-knop (2 zenders)
- Dual-zone climate control
- Privacy glass
- Lederen stuurwiel met bediening audio, cruise control en bluetooth carkit
- USB-aansluiting
- Mistlampen vóór
- Elektrisch verstelbare, verwarmbare en inklapbare buitenspiegels met geïntegreerd knipperlicht
- Portiergrepen en buitenspiegels in carrosseriekleur
- Elektronische handrem met Brake Auto Hold
- Smartphone Link Display Audio-systeem (SDA)
- 6 speakers
- Achteruitrijcamera
- DAB+-tuner (Digital Audio Broadcast)
- AVAS (Acoustic Vehicle Alerting System)
- Automatisch dimmende binnenspiegel

Premium



Extra uitrusting t.o.v. Pure

- Two-tone 18 inch lichtmetalen velgen
- Rockford Fosgate® premium audiosysteem met 9 speakers (710W)
- Mitsubishi Remote Control, bedienbaar met iOS (iPhone en iPad) en Android app
- Dual zone climate control met elektrische verwarming en standkachel
- Parkeersensoren vóór (4) en achter (4)
- Stoelverwarming vóór
- Laadtimer cancel button op KOS-afstandbediening
- Blind Spot Warning
- Rear Cross Traffic Alert
- Led-koplampen
- Led-mistlampen
- Verwarmbaar stuurwiel

Prestige



Extra uitrusting t.o.v. Premium

- Lederen bekleding
- Elektrisch verstelbare bestuurdersstoel
- Elektrisch bedienbare achterklep
- Verwarmbare voorruit
- Multi around monitor met bediening op het stuurwiel
- Elektrisch glazen schuif-/kanteldak
- Mitsubishi Multi Communication System (MMCS) met navigatie

S-Edition



Extra uitrusting t.o.v. Prestige

- Dark chromen 18 inch lichtmetalen velgen
- Forward Collision Mitigation System
- Adaptive Cruise Control
- Lane Departure Warning
- Ultrasonic Misacceleration Mitigation System (UMS)
- Voetgangersherkenning
- Automatisch grootlicht
- High performance Bilstein schokdempers
- Dark chromen grille
- Skidplate vóór en achter in carrosseriekleur
- Zwarte roofrails
- Zwarte hemelbekleding
- Zilverkleurige decoratiepanelen
- Luxe lederen bekleding met Grand Luxe vlakken, rode stiknaden, stoelbekleding, armsteun, stuurwiel en dashboard
- B- en C-stijl in glossy black
- Metallic-/Pearl lak

TECHNISCHE SPECIFICATIES

Verbrandingsmotor	
Type	2.0 DOHC MIVEC
Aantal cilinders	4
Cilinderinhoud	1.998 cc
Emissienorm	Euro-6b
Vermogen	89 (121)/4.500 KW(pk)/tpm
Koppel	190 (19,4)/4.500 Nm (kg-m)/tpm

Elektromotor		voor	achter
Type	S61		Y61
Vermogen	60 (82) KW(pk)		60 (82) KW(pk)
Koppel	137 (14,0) Nm (kg-m)		195 (19,9) Nm (kg-m)

Generator	
Vermogen	70 kW

Batterij	
Type	Lithium-ion
Voltage	300 V
Energie	12 kWh

Gewichten	
Ledig gewicht	1.835 kg
Max. toelaatbaar gewicht	2.370 kg
Max. kogeldruk	75 kg
Max. aanhangwagengewicht (geremd)	1.500 kg
Max. aanhangwagen gewicht (ongeremd)	750 kg
Max. daklast	80 kg

Prestaties	
Acceleratie (0 - 100 km)	11 sec
Max. snelheid elektrisch	125 km/u
Max. snelheid elektronisch gelimiteerd	170 km/u
Brandstofverbruik (gecombineerd)*	1,7 l/100 km
Brandstofverbruik in hybride modus (gecombineerd)*	5,5 l/100 km
CO ₂ (gecombineerd)*	41 g/km
Actieradius elektrisch*	54 km
Actieradius elektrisch en benzine*	824 km
Draaicirkel	10,6 m

Wielophanging	
Voor	MacPherson met stabilisatorstang
Achter	Multi-link-achteras met stabilisatorstang

Remmen	
Voor	16 inch geventileerde schijven
Achter	16 inch schijven

Stuurinrichting	
Type	Tandheugelbesturing (elektrisch bekrachtigd)

* De verbruikscijfers zijn gemeten volgens de Europese testcyclus EG 715/2007. De resultaten van de testcyclus kunnen afwijken van het praktijkverbruik. Het praktijkverbruik is sterk afhankelijk van het rijgedrag, de rijomstandigheden, andere invloeden zoals weer en verkeer en de toestand van het voertuig. Wij adviseren gebruik te maken van Het Nieuwe Rijden, kijk op www.hetnieuwewerijden.nl voor handige tips om zuiniger te rijden. Raadpleeg www.mitsubishi-motors.nl/verbruiksvoorwaarden.aspx voor meer informatie.

ACCESSOIREPAKKETTEN

SPORT PACK 1



Sportpedalen

+



Achterspoiler

All-inpakketprijs

475

SPORT PACK 2



Voorbumperhoek-
verbreder set

+



Zijskirtset

+



Achterbumperhoek-
verbreder set

All-inpakketprijs

1.395

PROTECTION PACK



Instaplijsten rvs

+



Achterbumperbeschermer rvs

+



Kofferbakbeschermer

All-inpakketprijs

455

STYLE PACK



Chromen portiergreep-
overtrekken

+



Chromen spiegelkappen

+



Achterklepsierlijst chroom

All-inpakketprijs

375

PRIJSLIJST ACCESSOIRES

Omschrijving	Artikelnummer	All-inprijs incl. btw*
Exterieurstyling		
Voorbumperhoekverbrederiset, in carrosseriekleur gespoten	div.	579
Outlander-motorkapembleemletters	MZ553141EX	75
Zijskirtset, in carrosseriekleur gespoten	div.	725
Stootsierlijstenset onderzijde portieren, zilver	MZ314758	359
Spiegelkappen, in zilvermat aluminiumlook, carbonlook of chroom uitgevoerd	div.	179
Chromen portiergreepovertrekken voor modellen met KOS	MZ576227EX	209
Stootlijstenset, in carrosseriekleur gespoten	div.	359
Achterbumperhoekverbrederiset, in carrosseriekleur gespoten	div.	390
Achterspoiler, in carrosseriekleur gespoten	div.	470
Achterklepsierlijst, chroom of zilver	div.	89
Achterbumperbeschermer rvs met Outlander-logo	MZ574707EX	193
Lichtmetalenvelgenset		
ACTIESET! Lichtmetalenvelgenset 18 inch, 7-spaaks, voorzien van Bridgestone 225/55R18 Dueler Sport zomerbanden en TPMS-sensoren	4250B594A	1.795
ACTIESET! Lichtmetalenvelgenset 18 inch, 5-spaaks, PHEV, voorzien van Bridgestone 225/55R18 Dueler Sport zomerbanden en TPMS-sensoren	4250C573A	2.175
Winterwielenset		
Winterwielen set 16 inch, lichtmetaal 5-spaaks, velgen voorzien van Falken 215/70R16 winterbanden en TPMS-sensoren	MWTNR17015	1.335
Winterwielenset 18 inch, 5-spaak, two-tone lichtmetalen velgen voorzien van Falken 225/55R18 winterbanden en TPMS-sensoren	MWTNR17012	1.695
Winterwielenset 18 inch, 8-spaaks, two-tone lichtmetalen velgen voorzien van Falken 225/55R18 winterbanden en TPMS-sensoren	MWTNR17017	1.795
Winterwielenset 18 inch, 5-spaaks, lichtmetalen velgen voorzien van Falken 225/55R18 winterbanden en TPMS-sensoren	MWTNR17019	1.835
Winterwielenset 18 inch, 8-spaaks, black lichtmetalen velgen voorzien van Pirelli 225/55R18 winterbanden en TPMS-sensoren	MWTNR17021	2.015
Antidiefstalmoeren vlak, dichte uitvoering	MZ313736	57
Interieurstyling		
Instaplijsten kunststof voor- & achterportieren met Outlander-inscriptie 4 st.	MZ314668	149
Instaplijsten rvs, 6 st. voorzijde binnen- & buitenzijde & achterportieren met Outlander-inscriptie	MZ527538EX	295
Mattenset rubber, 4-delig	MZ314773	70
Sportpedalenset aluminium t.b.v. A/T, 2-delig	MZ313905	139
Decoratieset, 3-delig t.b.v. dashboard en voorportierenpanelen brushed-aluminiumlook	MZ360416EX	174
Decoratieset, 3-delig t.b.v. dashboard en voorportierenpanelen Piano Black	MZ360415EX	199
Verlichting onder de voorstoelen, blauw licht	MZ590869EX	299
Verlichting drive selector, blauw licht	MZ590870EX	166
Comfort		
Zonblinderingschermen zijruiten, 4-delige set	MZ314704	164
Zonblinderings scherm achterruit	MZ314705	82
Zijwindgeleiders voor- en achterportier	MZ562905	135
Sigarettenaansteker	MZ607475EX	29
Asbak	MZ360298EX	42

PRIJSLIJST ACCESSOIRES

Omschrijving	Artikelnummer	All-inprijs incl. btw*
Veiligheid & bescherming		
Spatlappen, voor- of achterzijde	div.	73
Led-mistlampen vervangen de originele mistlamp, helderwitte of blauwe reflector	div.	355
Parkeersensoren achterzijde, 4 sensoren in carrosseriekleur, afstandswaarschijning middels akoestisch signaal en schakelaar	div.	575
Parkeersensoren voorzijde, 2 hoeksensoren in carrosseriekleur, afstandswaarschijning middels akoestisch signaal en schakelaar	div.	490
Kinderveiligheidszitje Baby-safe Plus-gordelbevestiging en Isofix-bevestiging middels Isofix-beugel. Voor baby's tot 15 maanden	MZ314393	127
Isofix-montagebeugel t.b.v. Baby-safe Plus	MZ314394	127
Kinderveiligheidszitje G0/1-s Bimbo gordelbevestiging en Isofix-bevestiging middels Isofix-beugel. Voor kinderen van 9 mnd. tot 4 jaar (9-18kg)	MZ314390CS	288
Isofix-montagebeugel t.b.v. G0/1-s Bimbo, gezicht achterwaarts	MZ314417	148
Kinderveiligheidszitje Duo Plus Isofix -& gordelbevestiging. Voor kinderen van 9 mnd. tot 4 jaar (9-18kg)	MZ313045B	295
Kinderveiligheidszitje Kidfix-Isofix & gordelbevestiging. Voor kinderen van 4 tot 12 jaar (15-36 kg)	MZ315025	284
Mitsubishi Motors Glasscoat Diamond pack, beschermingsbehandeling voor lak, lichtmetalen velgen en binnenbekleding. De keramische glasscoating laag zorgt voor extra bescherming en behoud van showroomglans. Complete behandeling met als extra een complete onderhoudstas.	MZ320830	349
Transport & vrije tijd		
Kofferruimtebeschermer, lichtgewicht foammateriaal	MZ314711	59
Kofferruimtebeschermer, hard kunstof met antisliplaaag, voorzien van logo	MZ314878	79
Bagagebox, inklapbaar en verstelbare indeling	MZ522731EX	220
Bagagenet, niet te combineren met bagagebox	MZ312254	35
Dakdragerset, Wingbar-aluminium voor modellen met roofrails	MZ314635	255
Imperiaal aluminium, aerotype 79 x 128 cm	MZ313529	361
Imperiaal aluminium, aerotype	MZ314891	545
Imperiaal zwartgemoffeld staal 75 x 100 cm*	MZ535826	89
Fietsdrager standaard, zwartgemoffeld staal*	MZ314156	64
Fietsdrager, lichtgewicht aluminium	MZ313538	129
Kajak-/surfplankdrager	MZ313537	111
Ski-/snowboard drager 50 cm, voor 4 paar ski's of 2 snowboards	MZ315029	144
Ski-/snowboard drager 60 cm, voor 6 paar ski's of 4 snowboards	MZ315030	229
Transportbeschermset: 2 spanbanden in tasje & 2 beschermstukken	MME50500	30
*Adapter t.b.v. aluminium drager benodigd bij montage MZ312468 & MZ535826	MZ313061	25
*Adapter t.b.v. aluminium drager benodigd bij montage MZ311974, MZ314156 & MZ313538	MZ313062	18
Trekhaak afneembaar, inclusief 7-polige kabelset DIN	div.	899
Meerprijs 13-polige kabelset DIN	MZ314897	78
Adapter van 13-polig DIN-auto naar 7-polig DIN-aanhanger	MZ313937	19
Adapter van 7-polig DIN-auto naar 13-polig DIN-aanhanger	MZ313938	19
Adapter van 13-polig DIN-auto naar Multicon/West-aanhanger	MZ313939	36
Fietsdrager voor 2 fietsen. Licht en compacte uitvoering, 13-polige aansluiting, kantelbaar voor toegang tot achterklep en neerklapbare beugel waardoor deze gemakkelijk op te bergen is	MZ314957	395
Fietsdrager voor op de trekhaak, 2 fietsen, lichtgewicht, kantelbaar	MME31973	493
Accessoirepakketten		
Style Pack: portiergreepovertrekken, spiegelkappen en achterklepsierlijst chroom	PACK-S-RE01830	van 475 voor 375
Sport Pack 1: aluminium sportpedalen en achterspoiler in carrosseriekleur gespoten	div.	van 595 voor 475
Sport Pack 2: voorbumperhoekverbreederset, zijskirtset en achterbumperhoekverbreederset in carrosseriekleur gespoten	div.	van 1.680 voor 1.395
Protection Pack 1: instaplijsten rvs, achterbumperbeschermer rvs en kofferbakbeschermer	PACK-P-RE01801	van 575 voor 455
Parking Pack: 2 hoeksensoren voorzijde en 4 sensoren achterzijde in carrosseriekleur	div.	van 845 voor 695
Laadstation & toebehoren		
Type 2, Mode 3, 16 ampère laadkabel 5,6 meter (Mennekes)	MZ314772	395

* All-inprijs is de richtprijs inclusief eventuele montage, spuitkosten en btw.

STANDAARDUITRUSTING

Veiligheid	Pure	Premium	Prestige	S-Edition
ABS met EBD (elektronische remkrachtverdeling)	•	•	•	•
Brake assist	•	•	•	•
Brake override systeem	•	•	•	•
Hill Start Assist (HSA)	•	•	•	•
Achter Super All Wheel Control (S-AWC) met Active Yaw Control	•	•	•	•
Airbag bestuurder en uitschakelbare airbag passagier vóór	•	•	•	•
Zij-airbags vóór	•	•	•	•
Gordijnairbags vóór en tweede zitrij	•	•	•	•
Knie-airbag bestuurder	•	•	•	•
Active Stability en Traction Control (ASTC)	•	•	•	•
Driepunts ELR-veiligheidsgordels vóór x 2	•	•	•	•
Gordelspanners vóór	•	•	•	•
In hoogte verstelbare veiligheidsgordels vóór	•	•	•	•
Driepunts ELR-veiligheidsgordels tweede zitrij x 3	•	•	•	•
Isofix-bevestigingspunten voor kinderzitjes (passagierstoel en tweede zitrij)	•	•	•	•
Reinforced Impact Safety Evolution-systeem (RISE)	•	•	•	•
Emergency Stop Signal (ESS)	•	•	•	•
Automatisch dimmende binnenspiegel	•	•	•	•
Forward Collision Mitigation (FCM)	-	-	-	•
Adaptive Cruise Control (ACC)	-	-	-	•
Lane Departure Warning (LDW)	-	-	-	•
Ultrasonic Misacceleration Mitigation System (UMS)	-	-	-	•
Bandenspanningscontrolesysteem	•	•	•	•
Kindersloten achterportieren	•	•	•	•
Tyre repair kit	•	•	•	•
Acoustic Vehicle Alerting System (AVAS)	•	•	•	•
Elektronische handrem met Brake Auto Hold	•	•	•	•
Blind Spot Warning (BSW)	-	•	•	•
Rear Cross Traffic Alert (RCTA)	-	•	•	•
Multi around monitor	-	-	•	•
Voetgangersherkenning	-	-	-	•
Automatisch grootlicht	-	-	-	•
Led derde remlicht	•	•	•	•

Interieur	Pure	Premium	Prestige	S-Edition
Zwart dashboard met softtouch-afwerking	•	•	•	•
Lederen stuurwiel met bediening audio, cruise control en bluetooth carkit	•	•	•	•
Elektrische stuurbekrachtiging	•	•	•	•
Stuurwiel in hoogte en diepte verstelbaar	•	•	•	•
PHEV Drive selector (type joystick)	•	•	•	•
4WD LOCK schakelaar	•	•	•	•
Charge mode schakelaar	•	•	•	•
Save mode schakelaar	•	•	•	•
Eco mode schakelaar	•	•	•	•
Middenarmsteun met 2 bekerhouders	•	•	•	•
Zonnekleppen met make-upspiegel, verlichting en tickethouder	•	•	•	•
Portieren met flessenhouder x 4	•	•	•	•
12V-aansluiting in middenconsole en op het dashboard	•	•	•	•
Hoedenplank	•	•	•	•
Bergruimte onder laadvloer	•	•	•	•
Bevestigingsogen x 4	•	•	•	•
Binnenverlichting met kaartleeslampje vóór	•	•	•	•
Binnenverlichting achter	•	•	•	•
Verlichting in bagageruimte	•	•	•	•
Regelbare dashboardverlichting	•	•	•	•
Dashboardkastje met verlichting	•	•	•	•
Zonnebrilhouder	•	•	-	-

Exterieur	Pure	Premium	Prestige	S-Edition
Zwart/chromen grille	•	•	•	•
Sideskirts in carrosseriekleur met chromen lijsten	•	•	•	•
Onderzijde bumper vóór en achter in carrosseriekleur	•	•	•	•
Dark chromen grille	-	-	-	•
Skidplate vóór en achter, zilverkleurig	•	•	•	-
Skidplate vóór en achter in carrosseriekleur	-	-	-	•
Buitenspiegels en portiergrepen in carrosseriekleur	•	•	•	•
Elektrisch verstelbare, verwarmbare en inklapbare buitenspiegels met geïntegreerd knipperlicht	•	•	•	-
Zilverkleurige roofrails	•	•	•	-
Zwarte roofrails	-	-	-	•
Elektrisch glazen schuif-/kanteldak	-	-	•	•
Dual charge aansluiting voor normaal laden en snel laden	•	•	•	•

Comfort	Pure	Premium	Prestige	S-Edition
Flippers aan het stuurwiel voor het instellen van remenergieterugwinning	•	•	•	•
Mitsubishi Remote Control, bedienbaar met iOS of Android app	-	•	•	•
Energiestroomindicator	•	•	•	•
Cruise control met snelheidsbegrenzer	•	•	•	•
Multi colourdisplay tellerpartij met ECO Mode Control en Eco score-indicator	•	•	•	•
Keyless Operation System (KOS) met twee zenders en start/stop-knop	•	•	•	•
Laadtimer cancelbutton op KOS-afstandsbediening	-	•	•	•
Elektrisch bedienbare ramen	•	•	•	•
Elektrisch bedienbare achterklep	-	-	•	•
Dual-zone climate control	•	•	•	•
Elektrische verwarming en standkachelfunctie	-	•	•	•
Verwarmbare voorruit	-	-	•	•
Verwarmbaar stuurwiel	-	•	•	•
Regensensor	•	•	•	•
Parkeersensoren vóór (4) en achter (4)	-	•	•	•
Automatisch inschakelende verlichting	•	•	•	•

Audio en communicatie	Pure	Premium	Prestige	S-Edition
Mitsubishi Multi Communication Systeem (MMCS) met navigatiesysteem, radio, cd-/mp3-speler en uitgebreide EV-informatie	-	-	•	•
Smartphone Link Display Audio (SDA)	•	•	-	-
6 speakers	•	-	-	-
Rockford Fosgate®Premium audiosysteem 9 speakers, 710 W	-	•	•	•
Achteruitrijcamera	•	•	•	•
DAB+ tuner (Digital Audio Broadcast)	•	•	•	•
Bluetooth carkit	•	•	•	•
USB-poort	•	•	•	•

Stoelen	Pure	Premium	Prestige	S-Edition
Comfort Tec zwart, synthetisch leder	•	•	-	-
Zwart lederen bekleding	-	-	•	-
Zwart luxe lederen bekleding met Grand Luxe vlakken en met rode stiknaden	-	-	-	•
In hoogte verstelbare bestuurdersstoel	•	•	•	•
Stoelverwarming vóór	-	•	•	•
Elektrisch verstelbare bestuurdersstoel	-	-	•	•
Tweede zitrij neerklapbaar (60/40-verdeling)	•	•	•	•

Licht en zichtbaarheid	Pure	Premium	Prestige	S-Edition
Privacy glass	•	•	•	•
Led-koplampen	-	•	•	•
Mistlampen vóór	•	-	-	-
Led-mistlampen vóór	-	•	•	•
Led-dagrijverlichting	•	•	•	•
Led-achterlichten	•	•	•	•
Ruitenwissers met sproeiers (twee snelheden en variable interval)	•	•	•	•
Achterrautenwisser met sproeier en intervalstand	•	•	•	•

5 JAAR GARANTIE

5 jaar mobiliteitservice

Ervaar de bijzondere service van Mitsubishi Motors

- 5 jaar garantie, waarvan 2 jaar zonder beperking van het aantal kilometers. De resterende 3 jaar met een beperking tot 100.000 km.
- 8 jaar garantie op het accupakket met een beperking tot 160.000 km.
- 12 jaar carrosseriegarantie tegen corrosie van binnenuit.
- 5 jaar lakgarantie.
- 5 jaar gratis Mitsubishi Motors Assistance Package (MAP); mobiliteitservice in heel Europa. Vanaf het 6e jaar krijgt u eveneens gratis mobiliteitservice indien uw auto in onderhoud is bij een door Mitsubishi Motors erkend servicecentrum.
- 5 jaar garantie op originele Mitsubishi Motors-accessoires bij montage op een nieuwe auto, waarvan 2 jaar zonder beperking van het aantal kilometers. De resterende 3 jaar met een beperking tot 100.000 km.
- Professionele service met het juiste gereedschap.
- Vakkundig onderhoud volgens vaste onderhoudstarieven met originele Mitsubishi Motors-onderdelen van de hoogste kwaliteit.
- Meer dan 2.500 door Mitsubishi Motors erkende dealers in Europa.

Hergebruik en recycling van materialen

Mitsubishi Motors neemt de toekomst van onze planeet heel serieus. Bij al onze activiteiten kijken we naar de impact daarvan op het klimaat. Het is de maatstaf voor aerodynamisch design en zuinige auto's met een minimale emissie. Onze modellen zijn gemaakt voor een duurzaam leven. Veel componenten zijn gemaakt van recyclebare materialen, zodat ook de impact op het milieu minimaal is. Met het gebruik van revolutionaire technieken houdt Mitsubishi Motors het energieverbruik en de afvalproductie zo laag mogelijk, terwijl de kwaliteit van de producten verder verbetert.


Kijk voor meer informatie op www.mitsubishi-motors.nl/environment.

Volg Mitsubishi overal

 facebook.com/MitsubishiNederland

 [@Mitsubishi_NL](https://twitter.com/Mitsubishi_NL)

 youtube.com/MitsubishiNederland

 [@Mitsubishi_NL](https://instagram.com/Mitsubishi_NL)

Disclaimer: Alle vermelde prijzen zijn consumentenadviesprijzen met uitzondering van belastingen, leges, registratiekosten, recyclingbijdrage en alle andere overheidsheffingen. Alle prijzen in deze prijslijst gelden vanaf 1 januari 2018, zolang de voorraad strekt. Hiermee komt de prijslijst van 1 november 2017 te vervallen. Alle bedragen zijn genoteerd in euro's. Alle informatie is gebaseerd op gegevens van het modeljaar 2018 zoals deze op het moment van druk bekend zijn, deze kunnen per type wijzigen. Mitsubishi Motors streeft ernaar om bij aflevering van nieuwe auto's de meest up-to-date navigatiekaarten aan te bieden. Het kan voorkomen dat deze navigatiekaarten niet alle recente wijzigingen in het wegennet weergeven. Navigatiekaarten voor uw Mitsubishi navigatiesysteem kunnen bij elke erkende Mitsubishi dealer tegen betaling geüpdatet worden. De verbruikcijfers zijn gemeten volgens de Europese testcyclus EG 715/2007. De resultaten van de testcyclus kunnen afwijken van het praktijkverbruik. Het praktijkverbruik is sterk afhankelijk van het rijgedrag, de rijomstandigheden, andere invloeden zoals weer en verkeer en de toestand van het voertuig. Wij adviseren gebruik te maken van Het Nieuwe Rijden, kijk op www.hetnieuwerijden.nl voor handige tips om zuiniger te rijden.

Getoonde kleuren zijn een grafische weergave en kunnen afwijken van de werkelijke kleuren. Per land kunnen de op de markt gebrachte versies verschillen en kan het voorkomen dat sommige uitrustingen niet leverbaar zijn. Uw Mitsubishi dealer informeert u hier graag over. Wijzigingen en alle rechten voorbehouden.

Distributeur: Mitsubishi Motor Sales Nederland B.V., Bovenkerkerweg 6-8, 1185 XE Amstelveen. contact@mmsn.nl, www.mitsubishi-motors.nl.



**MITSUBISHI
MOTORS**

Drive your Ambition