

MITSUBISHI OUTLANDER



**MITSUBISHI
MOTORS**

Drive your Ambition

ONBEGRENSD GENIETEN

De Mitsubishi Outlander bewijst hoe mooi een SUV kan zijn. Een fraaie combinatie van moderne technologie en stijlvol design.

Dit maakt hem tot een veelzijdige cross-over, zowel zakelijk als privé.

Soepel, zuinig en comfortabel als het kan, krachtig en sportief indien gewenst. Beleef puur rijplezier.







STIJLVOLLE DYNAMIEK

De Outlander dankt zijn krachtige uitstraling aan het Mitsubishi Motors Dynamic Shield-design. Met onder meer strak gestileerde koplampen, grille en voorbumper. Deze fraaie lijnen lopen door over de flanken, met stijlvolle lichtmetalen velgen en zilverkleurige roofrails. De nieuwe achterbumper, achterlichtunits en diverse chroomaccenten maken hem compleet.



KRACHTIGE PRESTATIES VRIENDELIJK VOOR HET MILIEU

De Mitsubishi Outlander levert de krachtige prestaties die je van een robuuste SUV mag verwachten. Dagelijks woon-werkverkeer of lekker een weekend eropuit: de Outlander biedt maximaal rijplezier. De moderne, zuinige benzine- en dieselmotoren leveren hun uitstekende prestaties in combinatie met een lage CO₂-uitstoot. Intelligente elektronica zoals het Auto Stop & Go-systeem (AS&G) en ECO Mode draagt hieraan bij, net als de verfijnde aerodynamica en lichtgewichtcarrosserie. De aantrekkelijke combinatie van optimale prestaties bij een laag brandstofverbruik maakt de Outlander toonaangevend in zijn klasse.

Eco drive support-systeem



Eco Mode Control

Schakel de Eco Mode in voor de energie-spaarstand van de motor, airconditioning en 4WD.



Eco Drive Assist

Toont tijdens het rijden het ECO-niveau op het display.



Eco Score

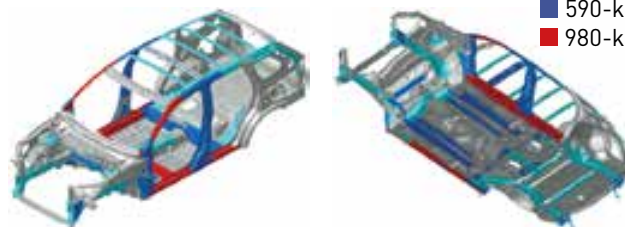
De ECO Score wordt tijdens het rijden getoond voor de ingestelde periode en ondersteunt de bestuurder bij milieuvriendelijk rijden.

Lichtgewichtcarrosserie

Door toepassing van vele plaatstalen componenten met hoge treksterkte, is het gewicht van de carrosserieconstructie aanzienlijk verlaagd, zonder concessies te doen aan het hoge beschermingsniveau.

Plaatstaal met hoge treksterkte

- 440-klasse
- 590-klasse
- 980-klasse



4WD-systeem

Het 4WD-systeem van de Outlander biedt u maximale grip en een zelfverzekerde voertuigbeheersing onder alle omstandigheden.



Schakelflippers

De sportieve schakelflippers achter het stuurwiel zorgen voor moeiteloos en snel op- of terugschakelen, zonder de handen van het stuur te nemen.



Cruise control

De auto rijdt een vooraf ingestelde, constante snelheid zonder dat de bestuurder het gaspedaal hoeft te bedienen. De cruise control wordt direct uitgeschakeld zodra het rempedaal wordt bediend.



Nieuwe CVT

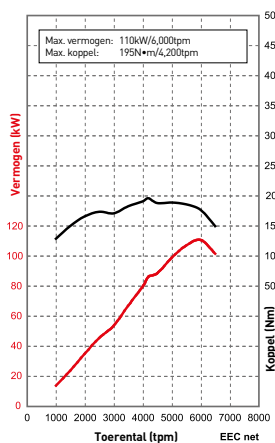
De nieuwe generatie CVT (Continu Variabele Transmissie) zorgt voor een vloeiende, krachtige aandrijving onder alle rijomstandigheden.



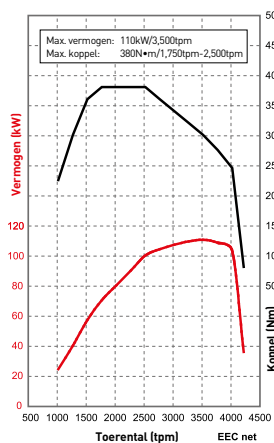
Motor

De Outlander wordt geleverd met keuze uit een 2.0-liter MIVEC-benzinemotor of een 2.2-liter DI-D-dieselmotor. De MIVEC-motor combineert een laag brandstofverbruik met lage uitlaatemissies, zonder concessies te doen aan de prestaties. Iedere Outlander-motor, benzine of diesel, blinkt uit in verfijning, vermogen en zuinigheid.

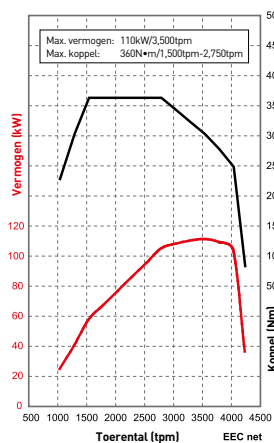
2.0 CVT



2.2 DI-D MT

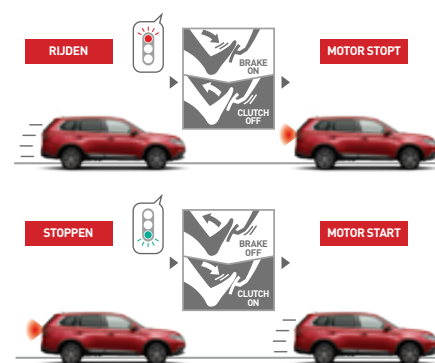


2.2 DI-D AT



Auto Stop & Go (AS&G)

De Outlander is uitgerust met een start-stopfunctie (AS&G), waardoor de motor automatisch wordt uitgeschakeld bij het wachten voor een verkeerslicht of tijdens stilstand in de file. Dit maakt de Outlander nog schoner en zuiniger. U hoeft niets te doen om deze functie te activeren, want AS&G wordt vanzelf ingeschakeld, terwijl u simpelweg rijdt zoals u gewend bent.





HET COMFORT VAN RUST EN LUXE

Rijden met de Outlander betekent in alle rust genieten van luxe en een eersteklas afwerking. Hierbij horen ook de prettige rijeigenschappen en zijn zeer lage geluidsniveau, het resultaat van maar liefst 33 verbeteringen die het motor-, weg- en windgeruis terugdringen. Solide sluitende portieren, comfortabele zitplaatsen en een stijlvol instrumentenpaneel: de Outlander vormt een klasse op zich.

Stoelopstelling

De tweede en derde zitrij van de Outlander kunnen flexibel worden ingedeeld. Hierdoor kan de interieurruimte naar wens worden aangepast aan het aantal inzittenden en de hoeveelheid bagage.





RUIMTE VOOR MAXIMAAL RIJPLEZIER

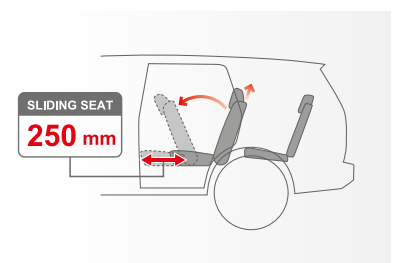
De Outlander biedt maximaal rijplezier. Dat begint al met zijn prettige toegankelijkheid door het Keyless Operation System (KOS) en de elektrisch bedienbare achterklep. Het hele interieur ademt kwaliteit, comfort en luxe. Door de meervoudig verstelbare stoelen en de dual-zone airconditioning, genieten bestuurder en passagiers van hun persoonlijke zitcomfort en binnenklimaat. De toepassing van hoogwaardige en duurzame materialen met subtiële accenten laat zien dat de Outlander is ontwikkeld met oog voor detail. Diverse handige extra's maken het interieur compleet. Premiumkwaliteit gaat hand in hand met een optimale indeling en afwerking.



Derde zitrij

Dankzij een doordachte vlakverdeling bieden de zittingen veel steun en een uitstekend rijcomfort. Het zitcomfort wordt verder vergroot door een kantelmechanisme waarmee de rugleuning in 4 standen kan worden versteld.

De tweede zitrij kan eenvoudig naar voren worden geschoven om toegang te bieden tot de derde zitrij.





TRENDSETTER IN VEILIGHEID EN BETROUWBAARHEID

Doordachte actieve en passieve veiligheidsvoorzieningen in de Outlander bieden maximale bescherming aan de inzittenden en medeweggebruikers. Een veilig gevoel, elke rit opnieuw. De Outlander is standaard uitgerust met zeven SRS-airbags, inclusief knie-airbag voor de bestuurder. De geavanceerde elektronica omvat onder meer een detectiesysteem dat de bestuurder waarschuwt voor een mogelijke aanrijding en zo nodig preventief ingrijpt door de auto af te remmen. Alles voor veilig en ontspannen autorijden.



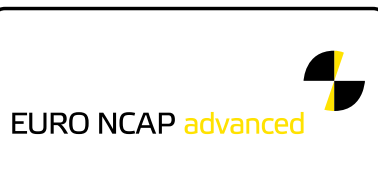
Zeven SRS-airbags

De Outlander wordt geleverd met zeven SRS-airbags. Samen met de extreem stijve RISE (Reinforced Impact Safety Evolution)-carrosserie zorgen zij ervoor dat de impact van een botsing maximaal wordt geabsorbeerd en afgevoerd.



RISE (Reinforced Impact Safety Evolution)

De beproefde RISE-carrosserie, met kooiconstructie voor de inzittenden en kreukelzones voor optimale bescherming.



HIGHLIGHTS



Elektrisch bedienbaar schuifkanteldak



Elektrisch bedienbare achterklep



Verwarmbare voorruit



Led-koplampen



Led-mistlampen



Regensensor



Interieurverlichting



Dual-zone climate control



18 inch lichtmetalen velgen



16 inch lichtmetalen velgen



Bagagebox



Afdekhoes bagageruimte

ACTIEVE EN PASSIEVE VEILIGHEIDSVORZIENINGEN

Forward Collision Mitigation (FCM)

Helpt een frontale aanrijding te voorkomen of vermindert de impact als het onvermijdbaar is. Reageert op auto's en voetgangers met behulp van laser en radar.



Gevaar voor aanrijding



Waarschuwing + Brake Assist

Groot gevaar voor aanrijding



Waarschuwing + automatisch remmen (1e fase)

Zeer groot gevaar voor aanrijding



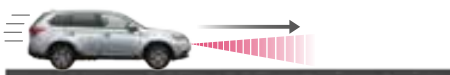
Waarschuwing + krachtig automatisch remmen (2e fase)

Adaptive Cruise Control (ACC)



ACC weergave op het multi-informatiedisplay

Zonder voorligger



De ingestelde snelheid blijft gehandhaafd, zonder dat de bestuurder het gaspedaal intrapt.

Met voorligger

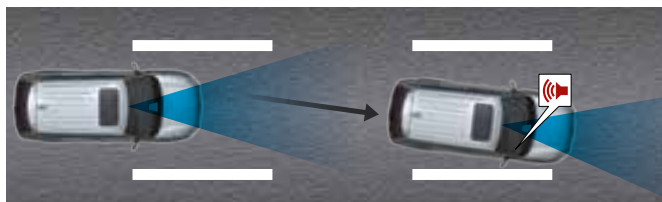


De voertuig-volgmodus wordt geactiveerd om de ingestelde afstand tot de voorligger te handhaven. Niet alleen bij een hoge kruissnelheid, maar ook bij lage snelheid, zoals bij filerijden.



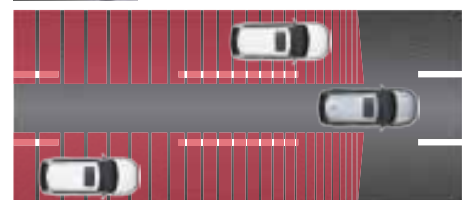
Lane Departure Warning (LDW)

Zodra de auto ongewild zijn rijstrook dreigt te verlaten, wordt de bestuurder gewaarschuwd met een symbool op het display en met een geluidssignaal.



Dodehoekwaarschuwing (Blind Spot Warning BSW)

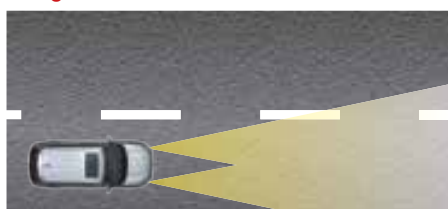
Indien een voertuig op ongeveer 70 meter afstand is, afhankelijk van uw snelheid, worden links en rechts van achteren opkomende auto's gedetecteerd. De bestuurder wordt door een indicator in de buitenspiegel en geluidssignaal (indien het knipperlicht is ingeschakeld) gewaarschuwd.



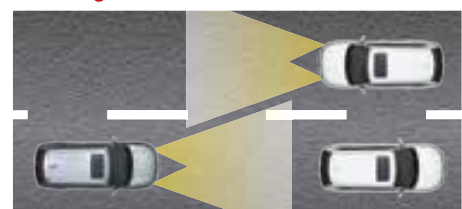
Automatisch grootlicht (Automatic High Beam)

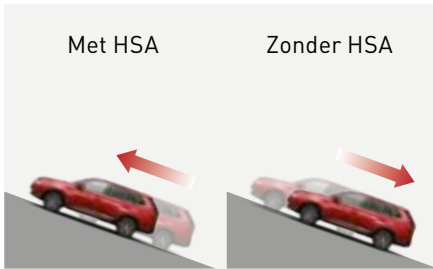
Om de veiligheid, het comfort en het rijgemak in het donker te vergroten, schakelt het grootlicht automatisch in indien de situatie dit toelaat. Bij tegemoetkomend verkeer wordt het weer automatisch uitgeschakeld.

Met grootlicht



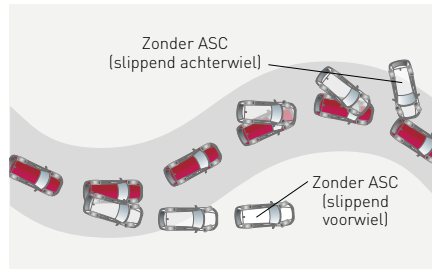
Zonder grootlicht





Hill Start Assist (HSA)

Zodra de bestuurder op een steile helling de rem loslaat en het gaspedaal bedient, houdt HSA de remmen nog twee seconden vast zodat de auto niet achteruit rolt.



Active Stability Control (ASC)

De sensoren van het ASC-systeem registreren doorslippende wielen, waarna het motorvermogen automatisch wordt verminderd en de doorslippende wielen worden afgeremd. Voor maximale veiligheid en voertuigbeheersing.



ABS met EBD

Het ABS met EBD (elektronische remkrachtverdeling) van de Outlander ondersteunt de bestuurder bij een noodstop en het ontwijken van obstakels. Het ABS voorkomt blokkerende wielen, terwijl het EBD-systeem de remkracht optimaal over de wielen verdeelt voor maximale vertraging.

Multi around monitor

Vier camera's voor veilig zicht rondom de auto, ook van bovenaf.



Automatisch dimmende achteruitkijkspiegel

Ter ondersteuning van de veiligheid vermindert deze spiegel de verblinding door koplampen van auto's achter u.



Ultrasonic Misacceleration Mitigation System (UMS)

Zodra de parkeersensoren een obstakel waarnemen in de nabijheid van de auto, wordt de bestuurder gewaarschuwd met een symbool op het display en met een geluidssignaal. Bij per ongeluk te veel gasgeven, wordt het motorvermogen aangepast.



Het motorvermogencontrolesysteem wordt actief als:

- de snelheid tussen 0-10 km/u is (niet in N of P)
- er binnen 4 meter een obstakel staat
- het gaspedaal te hard of plotseling wordt ingetrapt

Keyless Operation System (KOS)

Met KOS opent en sluit u eenvoudig de portieren. De motor kan worden gestart en uitgeschakeld met een druk op de knop.



Rear Cross Traffic Alert (RCTA)

Zodra RCTA actief is, verschijnt er een symbool op het display. Op het moment dat de achteruitversnelling wordt ingeschakeld en de sensor in de achterbumper een naderend voertuig detecteert, wordt de bestuurder gewaarschuwd met een geluidssignaal en knipperende indicatoren in de buitenspiegels.



Noot: Alle omschreven veiligheidssystemen zijn hulpmiddelen. Raadpleeg voor uitgebreide informatie de Mitsubishi-dealer.

SMARTPHONE LINK DISPLAY AUDIO



Geniet van de functionaliteit en het gemak van uw mobiele telefoon, met de intuïtieve bediening en het gebruik van Android Auto™ of Apple CarPlay. Voordat u op reis gaat uw Android™ of iPhone aansluiten op de USB-aansluiting, en de controle van uw favoriete apps kan gewoon via het ingebouwde 7-inch touchscreendisplay. De Smartphone Link Display Audio-unit biedt u daarnaast ook handsfree telefoon en muziekfuncties via Bluetooth®. Sluit uw digitale audiospeler aan middels de USB-aansluiting en luister naar uw favoriete muziek of luister naar de AM/FM- of DAB-radio. Op het display worden tevens de autospecifieke functies en instellingen getoond.

androidauto

Works with
Apple CarPlay



Basisfuncties

AM, FM, DAB, USB, iPod, hands-free, etc.



Auto-instellingen

Verlichting, ruitenwissers, etc.

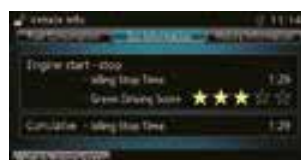


Camera

Camerabeelden



Brandstofverbruiksindicaties



Eco-informatie

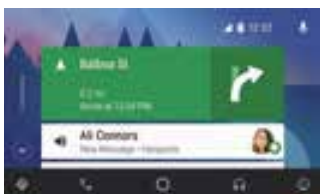


Climate control

Weergave instellingen

Android Auto™

(introductiedatum in Nederland nog niet bekend)



Homescherm

Android Auto geeft u automatisch nuttige informatie, weergegeven in overzichtelijke kaders, die worden getoond als ze nodig zijn.



Kaarten

Google Maps™ brengt u met behulp van de meest recente kaartdata naar uw locatie. U kunt de route vooraf laden op uw telefoon en offline gebruiken.



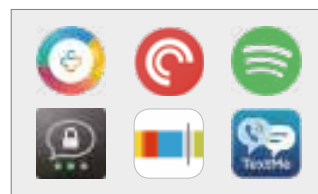
Muziek

Met on-demandtoegang tot 35 miljoen nummers biedt Google Play™ muziek u de mogelijkheid eindeloos muziek te streamen tijdens uw ritten.



Telefoon/berichten

Met Android Auto kunt u telefoongesprekken voeren, voicemailberichten afluisteren en tekstberichten ontvangen en versturen met gebruik van uw stem.



Apps

Android Auto maakt het mogelijk om uw favoriete apps en content in de auto te gebruiken. Bekijk meer apps voor Android Auto op <https://g.co/androidauto>.



Stembedieningsfuncties

Gebruik de stembedieningsfuncties om Google™ te bedienen. Druk op de spraakknop op het stuurwiel en u kunt uw opdracht dicteren.

Apple CarPlay



Homescherm

Voor de bediening van CarPlay gebruikt u Siri, met uw stem bedient u de navigatie, uw telefoon en verwerkt u berichten, alles volledig handsfree.



Telefoon

Siri helpt u eenvoudig bij het starten van nieuwe gesprekken, het terugbellen van gemiste oproepen en het afluisteren van voicemailberichten.



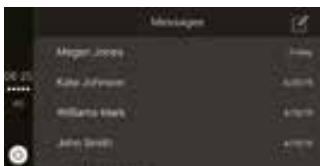
Muziek

Luister naar uw favoriete artiest, nummer of afspeellijst op uw iPhone spraakgestuurd middels Siri. U kunt ook genieten van muziek via Apps als Apple Music en Spotify.



Kaarten

Apple Maps geeft u punt voor punt route-instructies en verkeersinformatie. Met Maps is het mogelijk direct de adressen van e-mail, tekstberichten, contacten en agenda-afspraken te gebruiken om uw volgende bestemming te kiezen.



Berichten

Niet meer typen of lezen tijdens het rijden, want met Siri kan u berichten versturen, lezen en beantwoorden. Eenvoudig door gesproken opdrachten aan Siri te geven.



Stembedieningsfuncties

Voor het activeren van Siri drukt u op de spraakknop op het stuurwiel.

Noot: Raadpleeg Apple of Google voor meer informatie over beschikbaarheid in Nederland en de koppeling met smartphones. Bluetooth® is een trademark van Bluetooth SIG Inc. Android Auto, Google en Google Maps zijn trademarks van Google Inc. iPhone, Siri en Apple CarPlay zijn trademarks van Apple Inc. Geregistreerd in de U.S. en andere landen.

HIGHTECHCOMMUNICATIE



MMCS-navigatiesysteem

Het multifunctionele navigatiesysteem toont de navigatie- en muziekfuncties overzichtelijk op een groot touchscreen met gebruiksvriendelijke interface. Ook de beelden van de achteruitrij-camera kunnen hierop worden weergegeven, voor extra veiligheid.



Audiobediening

Voor een moeiteloze bediening van alle geluidsfuncties.



Helder en breed beeldscherm

Geeft informatie weer in een hoge resolutie voor goede leesbaarheid.



ECO Information Indicator

Geeft uw EcoScore weer.



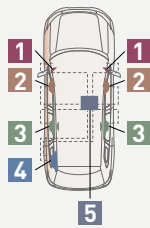
Dubbelschermfunctie

Dankzij de dubbelschermfunctie kunnen twee functies tegelijk naast elkaar worden getoond, zoals navigatie en audio.



3D-kaartweergave

Toont 3D oriëntatiepunten (polygoon) op stadsplattegronden.



- 1 3,5 cm soft dome tweeter
- 2 16 cm polypropyleen conusspeaker
- 3 16 cm polypropyleen coaxiale 2-wegspeaker
- 4 25 cm subwoofer
- 5 710W 8-kanaals high-powerversterker

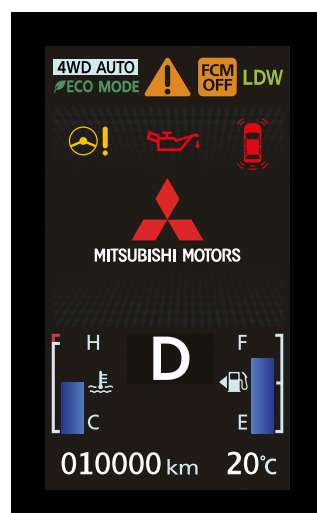


Rockford Fosgate® premium sound system

USB-poort en 12V-aansluiting

Multi-informatie-lcd-kleurendisplay

Het 4,2-inch lcd-dashboard-scherm is in één oogopslag afleesbaar.



Multi-informatiedisplay met navigatieaanduiding

De MMCS navigatie-informatie wordt weergegeven op het navigatiescherm en op het multi-informatiedisplay.





ACCESSOIRES

De Outlander is af fabriek al bijzonder compleet, met zijn zeer uitgebreide, luxe uitrusting. Toch heeft u daarnaast ruime keuze uit stijlvolle en comfortverhogende accessoires, waarmee u uw auto een persoonlijke uitstraling geeft. Een fraaie finishing

touch voor het interieur of exterieur, extra veiligheid of robuuste accessoires voor sport, hobby en vrije tijd. Alles op maat gemaakt en geheel in stijl met uw Outlander.

EXTERIEUR

Stoer, klassiek of sportief? Een combinatie van alle drie?
Met deze fraaie stylingaccessoires geeft u uw Outlander een eigen look.



Voorbumperhoek

Verbreiderset grijs metallic gespotten



Achterbumperhoek

Verbreiderset grijs metallic gespotten

ACCESSOIRES



Zijskirtset

In grijs metallic gespoten



Stootlijstenset

In carrosseriekleur gespoten



Spiegelkappen

In matzilver, aluminium-, carbon- of chroomlook



Achterspoiler

In carrosseriekleur gespoten



Achterklepsierlijst

Chroom



Achterbumperbeschermer

Rvs met Outlander-logo



Outlander-logo motorkap
Chromen letters



Chromen handgrepen
Voor modellen met KOS

LICHTMETALEN VELGEN

Fraaie lichtmetalen velgen maken uw Outlander helemaal af. Zo bent u altijd stijlvol onderweg.



Lichtmetalen velg
18 inch, 5-spaaks, two tone



Lichtmetalen velg
18 inch, 7-spaaks



Lichtmetalen velg
16 inch, 5-spaaks



Lichtmetalen velg
18 inch, 5-spaaks, PHEV two tone



Lichtmetalen velg
18 inch, 5-spaaks, PHEV

ACCESSOIRES

INTERIEUR

Maximaal comfort, sportief design: van subtiel blauwe interieurverlichting tot aluminium sportpedalen, van comfortabele matten tot stijlvolle decoratie.



Instaplijsten

Kunststof, rvs of rvs-verlicht



Sportpedalenset

Brushed aluminium, 2-delig



Verlichting pook

Blauw



Decoratiepaneel dashboard

Piano black



Decoratieschakelaars

Piano black

COMFORT

Geniet van privacy in fraaie vormgeving: met deze ruitblinding en zijwindgeleiders beleeft u ultiem rijcomfort in alle rust.



Zonnescherm
Zijruiten en of achterraut



Zijwindgeleiders
Voor- en achterportier

VEILIGHEID & BESCHERMING

Met extra veiligheidsvoorzieningen als parkeersensoren, spatlappen, led-mistlampen of pasklare kinderzitjes beschermt u uw auto en inzittenden.



Parkeersensoren
Achter- en voorzijde



Led-mistlamp
Helderwitte of blauwe reflector



Kinderveiligheidszitjes
Mitsubishi biedt u kinderzitjes voor alle leeftijdscategorieën

ACCESSOIRES

TRANSPORT & VRIJE TIJD

Voor elke sport of hobby het juiste accessoire: van kofferbakbeschermer tot dakdrager, van trekhaak tot imperiaal.



Bagagebox

Inklapbaar en verstelbare indeling



Bagagenet



Kofferbakbeschermer

Lichtgewicht foammateriaal of kunststof met anitsliplaag



Trekhaak

Afneembaar



Dakdrager

Wingbar aluminium, afsluitbaar



Imperiaal

Aluminium of zwartgemoffeld staal



Fietsdrager

Lichtgewicht aluminium



Fietsdragerstandaard

Zilvergemoffeld staal



Ski/snowboarddrager

Voor 4 ski's of 2 snowboards

LEVERBARE KLEUREN



Orient Red (P26 Metallic)



Tanzanite Blue (D14 Metallic)



Titanium Grey (U17 Metallic)



Sterling Silver (U25 Metallic)



Silky White (W13 Pearl)



Polar White (W37 Solid)

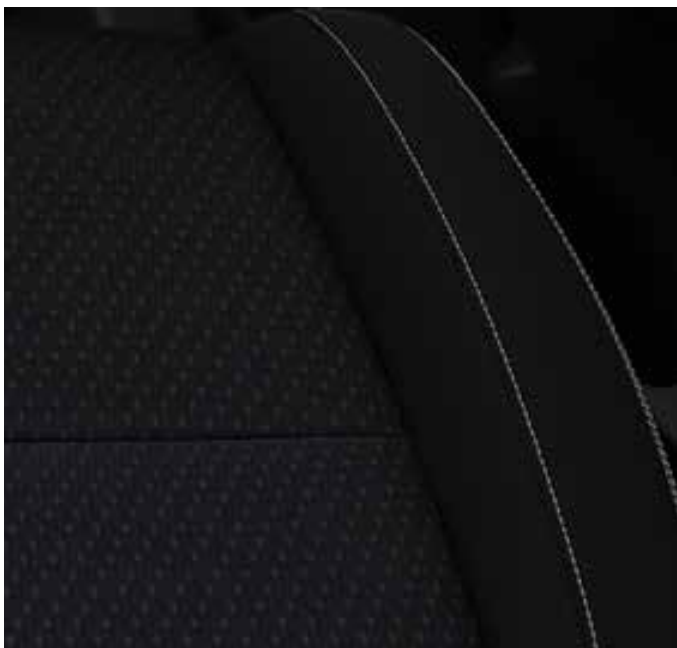


Amethyst Black (X42 Pearl)



Granite Brown (C06 Metallic)

BEKLEDING

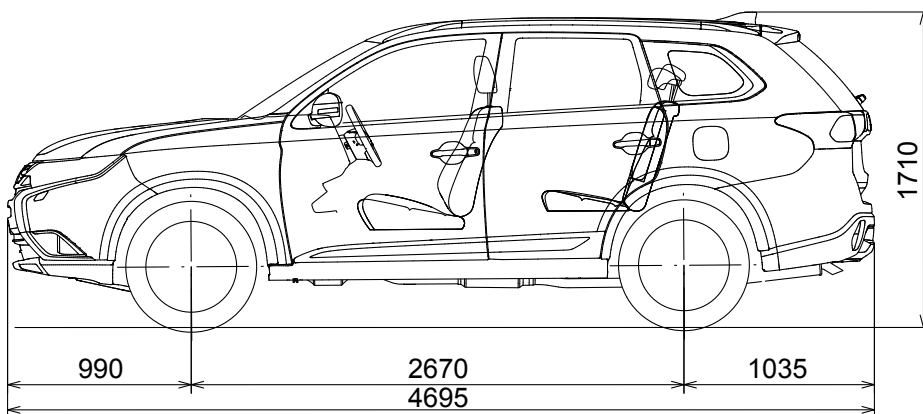
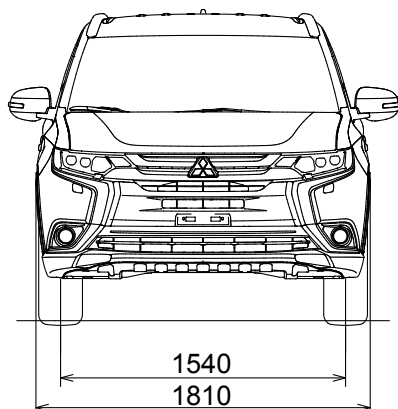
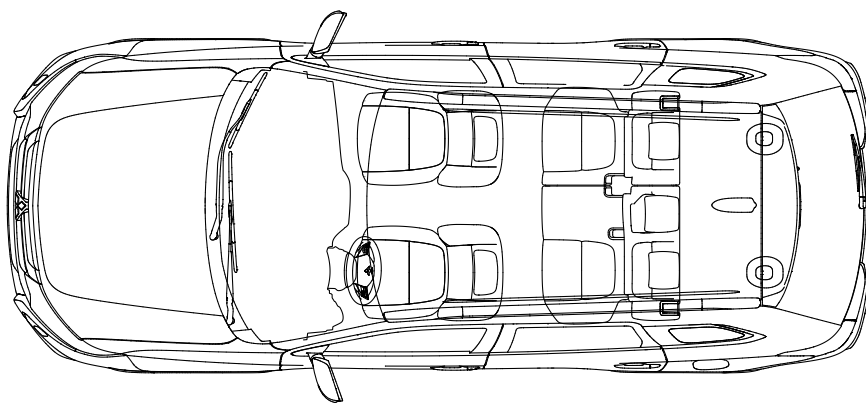
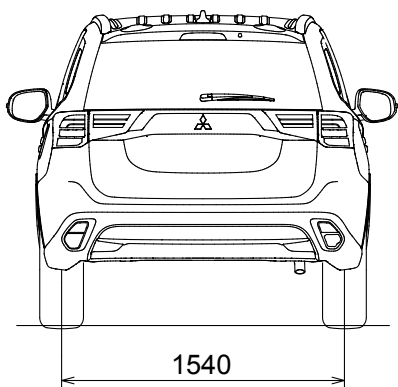


Zwarte stof
Business/Connect Pro/Executive Edition



Zwart leder
Instyle/Instyle+

AFMETINGEN



ADVIESPRIJZEN

Uitvoering	Energie-label	CO ₂ -uitstoot g/km	Bijtelling	Nettocatalogusprijs		Bpm	Consumenten-prijs ¹	All-in rijklarprijs ²
				excl. btw	incl. btw			
2.0 CVT Business Edition 2WD	D	139	22%	20.912	25.304	7.776	33.080	33.990
2.0 CVT Connect Pro 2WD	D	144	22%	21.991	26.609	8.471	35.080	35.990
2.0 CVT Executive Edition 2WD	D	146	22%	23.265	28.151	8.929	37.080	37.990
2.0 CVT Instyle 2WD	D	146	22%	26.158	31.651	8.929	40.580	41.490
2.0 CVT Instyle+ 4WD	D	149	22%	29.309	35.464	9.616	45.080	45.990
2.2 DI-D Connect Pro 2WD	F	130	22%	23.719	28.701	12.379	41.080	41.990
2.2 DI-D AT Instyle+ 4WD	G	154	22%	30.056	36.367	18.713	55.080	55.990

Als optie leverbaar

Metallic-/Pearllak	652,89	790,00	-	790,00
--------------------	--------	--------	---	--------

Bijkomende kosten

Leges kenteken (onbelast)	39,00	39,00	-	39,00
Registratiekosten kentekenbewijs (€ 6,10 onbelast)	9,40	10,10	-	10,10
Recyclingbijdrage	33,06	40,00	-	40,00
Rijklarmaakkosten bestaan uit: technische nulinspectie, reinigen, poetsen, transport, set kentekenplaten, Mitsubishi-mattenset (Classic), lifehammer, 2 veiligheidshesjes, safety pack (EHBO-set en gevarendriehoek) en € 25 brandstof.	678,43	820,90	-	820,90
Totaal bijkomende kosten	759,89	910,00	-	910,00

¹Consumentenprijs incl. btw en bpm. Grondslag voor de fiscale bijtelling.

²Bestaat uit adviesconsumentenprijs incl. btw, bpm en totaal bijkomende kosten.

UITVOERINGEN

Business Edition



Standaarduitrusting

- 5 zitplaatsen
- Schakelindicator
- 7 SRS-airbags
- Active Stability en Traction Control (ASTC)
- Hill Start Assist (HSA)
- Automatisch dimmende binnenspiegel
- Licht- en regensensor
- In hoogte verstelbare bestuurdersstoel
- Elektrisch bedienbare ramen
- Privacy glass
- Dual-zone climate control
- Smartphone Link Display Audio (SDA)
- 6 speakers
- DAB+ tuner (Digital Audio Broadcast)
- Achteruitrijcamera
- Lederen stuurwiel met bediening audio, cruise control en bluetooth carkit
- USB-aansluiting
- Mistlampen vóór
- Led-dagrijverlichting
- 16 inch lichtmetalen velgen
- Zilverkleurige roofrails
- Elektrisch verstelbare, verwarmbare en inklapbare buitenspiegels
- Keyless Operation System met start/stop-knop

Connect Pro



Connect Pro:

extra uitrusting t.o.v. Business Edition

- Two-tone 18 inch lichtmetalen velgen
- Rockford Fosgate® premium audiosysteem met 9 speakers (710W)
- Led-koplampen met koplampsproeiers
- Blind Spot Warning
- Rear Cross Traffic Alert
- Multi Around Monitor met bediening op het stuurwiel
- Verwarmbaar stuurwiel
- Verwarmbare voorstoelen
- Parkeersensoren achter
- Led-mistlampen
- Mult around monitor met bediening op het stuurwiel

Executive Edition



Executive Edition:

extra uitrusting t.o.v. Business Edition

- 7 zitplaatsen
- Two-tone 18 inch lichtmetalen velgen
- Rockford Fosgate® premium audiosysteem met 9 speakers (710W)
- Led-koplampen met koplampsproeiers
- Blind Spot Warning
- Rear Cross Traffic Alert
- Verwarmbaar stuurwiel
- Verwarmbare voorstoelen
- Parkeersensoren achter
- Led-mistlampen
- Geheel neerklapbare derde zitrij

Instyle 2WD



Extra uitrusting t.o.v. Executive Edition

- Lederen bekleding
- Elektrisch verstelbare bestuurdersstoel
- Elektrisch glazen schuif-/kanteldak
- Elektrisch bedienbare achterklep
- Mitsubishi Multi Communication System (MMCS) met navigatie
- Verwarmbare voorruit
- Multi around monitor met bediening op het stuurwiel

Instyle+ 4WD



Extra uitrusting t.o.v. Instyle 2WD

- Forward Collision Mitigation System
- Lane Departure Warning
- Adaptive Cruise Control
- Automatisch grootlicht
- Voetgangersherkenning
- Ultrasonic Misacceleration Mitigation System (UMS)
- Parkeersensoren voor en achter
- Super All Wheel Control (alleen op 2.2 DI-D AT)
- Elektronische handrem met Brake Auto Hold (alleen op 2.2 DI-D AT)

TECHNISCHE SPECIFICATIES

Model	2.0 2WD Mivec CVT AS&G	2.0 4WD Mivec CVT AS&G	2.2 2WD DI-D AS&G	2.2 4WD DI-D AT
Type	Business / Connect Pro / Executive / Instyle	Instyle+	Connect Pro	Instyle+

Motor				
Cilinderinhoud cc	1.998		2.268	
Brandstof toevoer	ECI-MULTI		Common-rail	
Emissienorm	Euro-6		Euro-6	
Max. vermogen (EEC net) kW (pk)/tpm	110 (150)/6.000		110 (150)/3.500	
Max. koppel (EEC net) Nm (kg-m)/tpm	195 (19,9)/4.200		380 (38,7)/1.750-2.500	
			360 (36,7)/1.500-2.750	

Brandstofsysteem				
Brandstof type	Loodvrij Ron95		Diesel	
Brandstoftank inhoud l	63	60	63	60

Transmissie				
Koppeling	Koppelvormer met lock-up	Koppelvormer met lock-up	Enkelvoudige, droge plaat, hydraulisch bediend, zelfstellend	Koppelvormer met lock-up
1e			3.818	4.199
2e			1.913	2.405
3e			1.218	1.583
4e			0.860	1.161
5e			0.790	0.855
6e			0.673	0.685
Achteruit	1.960		4.139	3.457
Eindoverbrenging	6.026		3.777 (1e-4e) 3.238 (5e-6e, achteruit)	3.360

Prestaties				
Acceleratie (0 - 100 km)	sec	11,5	10,3	11,6
Max. snelheid*	km/u	192	200	190

Brandstofverbruik					
In de stad	l/100 km	7,3 / 7,4 / 7,6 / 7,6	7,6	5,9	6,9
Buiten de stad	l/100 km	5,3 / 5,5 / 5,6 / 5,6	5,8	4,4	5,2
Gecombineerd	l/100 km	6,0 / 6,2 / 6,3 / 6,3	6,4	4,9	5,8
CO ₂ (gecombineerd)*	g/km	139 / 144 / 146 / 146	149	130	154
Energielabel		D / D / D / D	D	F	G
Draaicirkel	m	10,6			

Wielophanging	
Voor	MacPherson met stabilisatorstang
Achter	Multi-link-achteras met stabilisatorstang

Remmen	
Voor	16 inch geventileerde schijven
Achter	16 inch schijven

Stuurinrichting	
Type	Tandheugelbesturing (elektrisch bekrachtigd)

Gewichten					
Ledig gewicht	kg	1.405 / 1.430 / 1.435 / 1.435	1.500	1.490	1.585
Max. toelaatbaar gewicht	kg	1.985 / 1.985 / 2.170 / 2.170	2.220	2.085	2.290
Volume bagageruimte	l	128-913		128-913	
Max. aanhangwagengewicht (geremd)	kg	1.600		2.000	
Max. aanhangwagengewicht (ongeremd)	kg	750		750	
Max. kogeldruk	kg	80		100	

Zitplaatsen					
Personen		5 / 5 / 7 / 7	7	5	7

ACCESSOIREPAKKETTEN

CONNECT PRO PACK



Achterspoiler

+



Instaplijsten kunststof

+



Achterbumperbeschermer rvs
Kofferbakbeschermer

All-in pakketprijs

795

SPORT PACK 2



Voorbumperhoek-
verbrederset

+



Zijskirtset

+



Achterbumperhoek-
verbrederset

All-in pakketprijs

1.395

PROTECTION PACK



Instaplijsten rvs

+



Achterbumperbeschermer rvs

+



Kofferbakbeschermer

All-in pakketprijs

455

STYLE PACK



Chromen portiergreep-
overtrekken

+



Chromen spiegelkappen

+



Achterklepsierlijst chroom

All-in pakketprijs

375

PRIJSLIJST ACCESSOIRES

Omschrijving	Artikelnummer	All-in prijs incl. btw*
Exterieurstyling		
Voorbumperhoekverbreder set, dark grey metallic gespoten	MZ576616EX	578
Outlander-motorkapembleemletters	MZ553141EX	75
Zijskirtset, dark grey metallic gespoten	MZ576626EX	724
Spiegelkappen, in zilvermat aluminiumlook, carbonlook of chroom uitgevoerd	div.	179
Chromen portiergreepovertrekken voor modellen met KOS	MZ576227EX	209
Stootlijstset, in carrosseriekleur gespoten	div.	359
Achterbumperhoekverbreder set, dark grey metallic gespoten	MZ576636EX	390
Achterspoiler, in carrosseriekleur gespoten	div.	470
Achterklepsierlijst chroom of zilver	div.	89
Achterbumperbeschermer rvs met Outlander-logo	MZ574707EX	193
Lichtmetalenvelgensets		
ACTIESET! Lichtmetalenvelgenset 18 inch, 7-spaaks, voorzien van Bridgestone 225/55R18 Dueler Sport-zomerbanden en TPMS-sensoren	4250B594A	1.795
ACTIESET! Lichtmetalenvelgenset, 18 inch, 5-spaaks, PHEV voorzien van Bridgestone 225/55R18 Dueler Sport-zomerbanden en TPMS-sensoren	4250C573A	2.175
Winterwielen sets		
Winterwielen set, 16 inch stalen velgen, voorzien van Falken 215/70R16-winterbanden en TPMS-sensoren	MWTNR17013	955
Winterwielen set, 16 inch stalen velgen, voorzien van Continental 215/70R16-winterbanden en TPMS-sensoren	MWTNR17014	1.095
Winterwielen set, 16 inch lichtmetalen 5-spaaks velgen, voorzien van Falken 215/70R16-winterbanden en TPMS-sensoren	MWTNR17015	1.335
Winterwielen set, 16 inch lichtmetalen 5-spaaks velgen, voorzien van Continental 215/70R16-winterbanden en TPMS-sensoren	MWTNR17016	1.555
Winterwielen set, 18 inch, 5-spaaks two-tone lichtmetalen velgen, voorzien van Falken 225/55R18-winterbanden en TPMS-sensoren	MWTNR17012	1.695
Winterwielen set, 18 inch, 8-spaaks two-tone lichtmetalen velgen, voorzien van Falken 225/55R18-winterbanden en TPMS-sensoren	MWTNR17017	1.795
Winterwielen set, 18 inch, 5-spaaks lichtmetalen velgen, voorzien van Falken 225/55R18-winterbanden en TPMS-sensoren	MWTNR17019	1.835
Winterwielen set, 18 inch, 8-spaaks Black lichtmetalen velgen, voorzien van Pirelli 225/55R18-winterbanden en TPMS-sensoren	MWTNR17021	2.015
Antidiefstalmoeren vlak, dichte uitvoering	MZ313736	57
Interieurstyling		
Instaplijsten kunststof voor- & achterportieren met Outlander-inscriptie 4 st.	MZ314668	149
Instaplijsten rvs, 6 st. voorzijde binnen- buitenzijde & achterportieren met Outlander-inscriptie	MZ527538EX	296
Instaplijsten rvs voorzijde verlicht, 6 st. voorzijde binnen- & buitenzijde & achterportieren	MZ527539EX	399
Mattenset 3e rij, 7-zits	MZ314666	50
Mattenset rubber 4-delig	MZ314649	70
Sportpedalenset aluminium t.b.v. CVT 2-delig of m/t 3-delig	div.	139
Decoratieset, 3 st. t.b.v. dashboard en voorportierenpanelen, brushed aluminiumlook	MZ360416EX	174
Decoratieset, 3 st. t.b.v. dashboard en voorportierenpanelen Piano Black	MZ360415EX	199
Pookknop aluminium voor CVT	MZ527593EX	159
Verlichting vloer/bodem voorzijde, blauw licht	MZ360414EX	269
Verlichting onder de voorstoelen, blauw licht	MZ590869EX	299
Verlichting schakelpaneel CVT, blauw licht	MZ360428EX	166
Comfort		
Zonblinderingschermen zijruiten	MZ314704	164
Zonblinderings scherm achterruit	MZ314705	82
Zijwindgeleiders voor- en achterportier	MZ562905	135
Sigarettenaansteker	MZ607475EX	29
Asbak	MZ360298EX	42

* All-in prijs is de richtprijs inclusief eventuele montage, spuitkosten en btw.

Omschrijving	Artikelnummer	All-in prijs incl. btw*
Veiligheid & bescherming		
Spatlappen, voor- of achterzijde	div.	73
Ledmistlicht, vervangt de originele mistlamp, helderwitte reflector of blauwe reflector	div.	352
Achteruitrijdetectie-/parkeerhulpset met 4 sensoren in carrosseriekleur, afstandswaarschijning middels akoestisch signaal en display	div.	574
Vooruitrijdetectie-/parkeerhulpset met 2 hoeksensoren in carrosseriekleur, afstandswaarschijning middels akoestisch signaal en display	div.	490
Kinderveiligheidszitje Baby-safe Plus-gordelbevestiging en Isofix-bevestiging middels Isofix-beugel. Voor baby's tot 15 maanden	MZ314393	127
Isofix-montagebeugel t.b.v. Baby-safe Plus	MZ314394	127
Kinderveiligheidszitje GO/1-s Bimbo-gordelbevestiging en Isofix-bevestiging middels Isofix-beugel. Voor kinderen van 9 mnd. tot 4 jaar (9-18 kg)	MZ314390CS	288
Isofix-montagebeugel t.b.v. GO/1-s Bimbo, gezicht achterwaarts	MZ314417	148
Isofix-montagebeugel t.b.v. GO/1-s Bimbo, gezicht voorwaarts	MZ314416	95
Kinderveiligheidszitje Duo Plus, Isofix- & gordelbevestiging. Voor kinderen van 9 mnd. tot 4 jaar (9-18 kg)	MZ313045B	295
Kinderveiligheidszitje "Kidfix XP", Isofix & gordelbevestiging. Voor kinderen van 4 tot 12 jaar (15-35 kg)	MZ315025	284
Mitsubishi Motors Glasscoat Diamond pack, beschermingsbehandeling voor lak, lichtmetalen velgen en binnenbekleding. De keramische glasscoating laag zorgt voor extra bescherming en behoud van showroomglans. Behandeling met als extra een complete onderhoudstas.	MZ320830	349
Transport & vrije tijd		
Kofferruimtebeschermer, lichtgewicht foammateriaal	MZ314711	59
Kofferruimtebeschermer, hard kunststof met antisliplaag, voorzien van logo	MZ314878	79
Bagagebox	MZ522731EX	220
Bagagenet, niet te combineren met bagagebox	MZ312254	35
Dakdragerset, Wingbar-aluminium, voor modellen met roofrails	MZ314635	255
Imperiaal, aluminium, 104 x 132 cm*	MZ312468	205
Imperiaal, zwartgemoffeld staal, 75 x 100 cm*	MZ535826	89
Fietsdrager standaard, zwartgemoffeld staal*	MZ314156	64
Fietsdrager, lichtgewicht aluminium	MZ313538	129
Kajak-/surfplankdrager	MZ313537	111
Ski-/snowboard drager 50 cm, voor 4 paar ski's of 2 snowboards	MZ315029	144
Ski-/snowboard drager 60 cm, voor 6 paar ski's of 4 snowboards, voorzien van schuifmechaniek voor gemakkelijke bereikbaarheid	MZ315030	229
Transportbeschermset: 2 spanbanden in tasje & 2 beschermstukken	MME50500	30
*Adapter t.b.v. aluminium drager benodigd bij montage MZ312468 & MZ535826	MZ313061	25
*Adapter t.b.v. aluminium drager benodigd bij montage MZ311974, MZ314156 & MZ313538	MZ313062	18
Trekhaak, afneembaar, inclusief 7-polige kabelset DIN	div.	899
Meerprijs 13-polige kabelset DIN	MZ314946	80
Adapter van 13-polig DIN-auto naar 7-polig DIN-aanhanger	MZ313937	19
Adapter van 7-polig DIN-auto naar 13-polig DIN-aanhanger	MZ313938	19
Adapter van 13-polig DIN-auto naar Multicon/West-aanhanger	MZ313939	36
Fietsdrager voor 2 fietsen. Licht en compacte uitvoering, 13-polige aansluit, kantelbaar voor toegang tot achterklep en neerklapbare beugel waardoor deze gemakkelijk op te bergen is	MZ314957	395
Fietsdrager voor op de trekhaak, 2 fietsen, lichtgewicht, kantelbaar	MME31973	493
Accessoirepakketten		
Style Pack: portiergreepovertrekken, spiegelkappen en achterklepsierlijst chroom	PACK-S-RE01830	van 475 voor 375
Sport Pack 1: aluminium sportpedalen en achterspoiler in carrosseriekleur gespoten	div.	van 595 voor 475
Sport Pack 2: voorbumperhoekverbreder, zijskirtset en achterbumperhoekverbreder grijsmetallisch gespoten	PACK-S-RE01827	van 1.680 voor 1.395
Protection Pack: instaplijsten rvs, achterbumperbeschermer rvs en kofferbakbeschermer	PACK-P-RE01801	van 575 voor 455
Parking Pack: 2 hoeksensoren voorzijde en 4 sensoren achterzijde in carrosseriekleur	div.	van 845 voor 695
Connect Pro Pack: sportpedalen, achterspoiler in carrosseriekleur, Exclusive mattenset, instaplijsten kunststof, achterbumperbeschermer rvs en kunststof kofferbakbeschermer	div.	van 1.060 voor 795

STANDAARDUITRUSTING

Veiligheid	Business Edition	Connect Pro	Executive Edition	Instyle 2WD	Instyle+ 4WD
Active Stability en Traction Control (ASTC)	•	•	•	•	•
Brake Override System	•	•	•	•	•
ABS met EBD (elektronische remkrachtverdeling)	•	•	•	•	•
Hill Start Assist (HSA)	•	•	•	•	•
SRS en knie-airbag bestuurder	•	•	•	•	•
Uitschakelbare airbag passagier vóór	•	•	•	•	•
Zij-airbags vóór	•	•	•	•	•
Gordijnairbags vóór en tweede zitrij	•	•	•	•	•
Driepunts ELR-veiligheidsgordels vóór x 2	•	•	•	•	•
In hoogte verstelbare veiligheidsgordels vóór met gordelspanners	•	•	•	•	•
Driepunts ELR-veiligheidsgordels tweede zitrij x 3	•	•	•	•	•
Driepunts ELR-veiligheidsgordels derde zitrij x 2	-	-	•	•	•
Isofix-bevestigingspunten voor kinderzitjes (tweede zitrij)	•	•	•	•	•
Rise-systeem (Reinforced Impact Safety Evolution)	•	•	•	•	•
Brake assist met Emergency Stop Signal-systeem (ESS)	•	•	•	•	•
Forward Collision Mitigation (FCM)	-	-	-	-	•
Lane Departure Warning (LDW)	-	-	-	-	•
Adaptive Cruise Control (ACC)	-	-	-	-	•
Verwarmbaar stuurwiel	-	•	•	•	•
Blind Spot Warning	-	•	•	•	•
Rear Cross Traffic Alert	-	•	•	•	•
Voetgangsherkenning	-	-	-	-	•
Ultrasonic Misacceleration Mitigation System (UMS)	-	-	-	-	•
Elektronische handrem met Brake Auto Hold (alleen op 2.2 DI-D AT)	-	-	-	-	•
Multi around monitor met bediening op het stuurwiel	-	•	-	•	•
Verwarmbare voorruit	-	-	-	•	•
Automatisch grootlicht	-	-	-	-	•
Super All Wheel Control (alleen op 2.2 DI-D AT)	-	-	-	-	•
Kindersloten achter	•	•	•	•	•
Bandenspanningscontrolesysteem	•	•	•	•	•
Reservewiel	•	•	•	•	•

Interieur	Business Edition	Connect Pro	Executive Edition	Instyle 2WD	Instyle+ 4WD
Lederen stuurwiel met bediening audio, cruise control en bluetooth-carkit	•	•	•	•	•
Elektrische stuurbekrachtiging	•	•	•	•	•
Stuurwiel in hoogte en diepte verstelbaar	•	•	•	•	•
Eco-modeschakelaar	•	•	•	•	•
Middenarmsteun met 2 bekerhouders	•	•	•	•	•
Zonnekleppen met make-upspiegel, verlichting en tickethouder	•	•	•	•	•
Portieren met flessenhouder x 4	•	•	•	•	•
12V-aansluiting in middenconsole en op het dashboard	•	•	•	•	•
Bevestigingsogen x 4	•	•	•	•	•
Binnenverlichting met kaartleeslampje vóór	•	•	•	•	•
Binnenverlichting achter	•	•	•	•	•
Verlichting in bagageruimte	•	•	•	•	•
Regelbare dashboardverlichting	•	•	•	•	•
Dashboardkastje met verlichting	•	•	•	•	•
Automatisch dimmende binnenspiegel	•	•	•	•	•
Zonnebrilhouder	•	•	•	-	-

Exterieur	Business Edition	Connect Pro	Executive Edition	Instyle 2WD	Instyle+ 4WD
16 inch lichtmetalen velgen	•	-	-	-	-
Two-tone 18 inch lichtmetalen velgen	-	•	•	•	•
Buitenspiegels in carrosseriekleur	•	•	•	•	•
Portiergrepen in carrosseriekleur	•	•	•	•	•
Elektrisch verstelbare, verwarmbare en inklapbare buitenspiegels met geïntegreerd knipperlicht	•	•	•	•	•
Zilverkleurige roofrails	•	•	•	•	•
Elektrisch glazen schuif-/kanteldak	-	-	-	•	•

Comfort	Business Edition	Connect Pro	Executive Edition	Instyle 2WD	Instyle+ 4WD
Auto Stop & Go (AS&G) (niet op 2.2 DI-D AT)	•	•	•	•	•
Multi-colourdisplay tellerpartij	•	•	•	•	•
Keyless Operation System (KOS) met start/stop-knop	•	•	•	•	•
Elektrisch bedienbare ramen vóór en achter	•	•	•	•	•
Dual-zone climate control	•	•	•	•	•
Regensensor	•	•	•	•	•
Achteruitrijcamera	•	•	•	•	•
Cruise control	•	•	•	•	•
Elektrisch bedienbare achterklep	-	-	-	•	•
Parkeersensoren vóór	-	-	-	-	•
Parkeersensoren achter	-	•	•	•	•
Schakelindicator	•	•	•	•	•

Audio en communicatie	Business Edition	Connect Pro	Executive Edition	Instyle 2WD	Instyle+ 4WD
Mitsubishi Multi Communication System (MMCS) met SD-navigatiesysteem en radio met cd/mp3-speler	-	-	-	•	•
Smartphone Link Display Audio (SDA)	•	•	•	-	-
6 speakers	•	-	-	-	-
Rockford Fosgate® premium audiosysteem met 9 speakers (710W)	-	•	•	•	•
DAB+ tuner (Digital Audio Broadcast)	•	•	•	•	•
Bluetooth carkit	•	•	•	•	•
USB-aansluiting	•	•	•	•	•

Stoelen	Business Edition	Connect Pro	Executive Edition	Instyle 2WD	Instyle+ 4WD
Zwarte stof	•	•	•	-	-
Zwart of beige lederen bekleding	-	-	-	•	•
In hoogte verstelbare bestuurdersstoel	•	•	•	•	•
Elektrisch verstelbare bestuurdersstoel	-	-	-	•	•
Stoelverwarming vóór	-	•	•	•	•
Tweede zitrij neerklapbaar (60/40)	•	•	•	•	•
Geheel neerklapbare derde zitrij	-	-	•	•	•

Licht en zichtbaarheid	Business Edition	Connect Pro	Executive Edition	Instyle 2WD	Instyle+ 4WD
Privacy glass	•	•	•	•	•
Led-dagrijverlichting	•	•	•	•	•
Led-koplampen met koplampsproeiers	-	•	•	•	•
Lichtsensoren	•	•	•	•	•
Led-mistlampen vóór	-	•	•	•	•
Ruitenwissers met sproeiers (twee snelheden en variabele interval)	•	•	•	•	•
Achterrauitenwisser met sproeier en intervalstand	•	•	•	•	•
Mistlamp achter	•	•	•	•	•
Thuiscomfieverlichting	•	•	•	•	•



OUTLANDER



5 JAAR GARANTIE

5 jaar mobiliteitservice

Ervaar de bijzondere service van Mitsubishi Motors

- 5 jaar garantie, waarvan 2 jaar zonder beperking van het aantal kilometers. De resterende 3 jaar met een beperking tot 100.000 km.
- 12 jaar carrosseriegarantie tegen corrosie van binnenuit.
- 5 jaar lakgarantie.
- 5 jaar gratis Mitsubishi Motors Assistance Package (MAP); mobiliteitservice in heel Europa. Vanaf het 6e jaar krijgt u eveneens gratis mobiliteitservice indien uw auto in onderhoud is bij een door Mitsubishi Motors erkend servicecentrum.
- 5 jaar garantie op originele Mitsubishi Motors-accessoires bij montage op een nieuwe auto, waarvan 2 jaar zonder beperking van het aantal kilometers. De resterende 3 jaar met een beperking tot 100.000 km.
- Professionele service met het juiste gereedschap.
- Vakkundig onderhoud volgens vaste onderhoudstarieven met originele Mitsubishi Motors-onderdelen van de hoogste kwaliteit.
- Meer dan 2.500 door Mitsubishi Motors erkende dealers in Europa.

Hergebruik en recycling van materialen

Mitsubishi Motors neemt de toekomst van onze planeet heel serieus. Bij al onze activiteiten kijken we naar de impact daarvan op het klimaat. Het is de maatstaf voor aerodynamisch design en zuinige auto's met een minimale emissie. Onze modellen zijn gemaakt voor een duurzaam leven. Veel componenten zijn gemaakt van recyclebare materialen, zodat ook de impact op het milieu minimaal is. Met het gebruik van revolutionaire technieken houdt Mitsubishi Motors het energieverbruik en de afvalproductie zo laag mogelijk, terwijl de kwaliteit van de producten verder verbetert.

Kijk voor meer informatie op www.mitsubishi-motors.nl/environment.

Volg Mitsubishi overal

 [facebook.com/MitsubishiNederland](https://www.facebook.com/MitsubishiNederland)

 [@Mitsubishi_NL](https://twitter.com/@Mitsubishi_NL)

 [youtube.com/MitsubishiNederland](https://www.youtube.com/MitsubishiNederland)

 [@Mitsubishi_NL](https://www.instagram.com/@Mitsubishi_NL)

Disclaimer: Alle vermelde prijzen zijn consumentenadviesprijzen met uitzondering van belastingen, leges, registratiekosten, recyclingbijdrage en alle andere overheidsheffingen. Alle prijzen in deze prijslijst gelden vanaf 1 januari 2018, zolang de voorraad strekt. Hiermee komt de prijslijst van 1 november 2017 te vervallen. Alle bedragen zijn genoteerd in euro's. Alle informatie is gebaseerd op gegevens van het modeljaar 2018 zoals deze op het moment van druk bekend zijn, deze kunnen per type wijzigen. Mitsubishi Motors streeft ernaar om bij aflevering van nieuwe auto's de meest up-to-date navigatiekaarten aan te bieden. Het kan voorkomen dat deze navigatiekaarten niet alle recente wijzigingen in het wegennet weergeven. Navigatiekaarten voor uw Mitsubishi navigatiesysteem kunnen bij elke erkende Mitsubishi dealer tegen betaling geüpdatet worden. De verbruikscijfers zijn gemeten volgens de Europese testcyclus EG 715/2007. De resultaten van de testcyclus kunnen afwijken van het praktijkverbruik. Het praktijkverbruik is sterk afhankelijk van het rijgedrag, de rijomstandigheden, andere invloeden zoals weer en verkeer en de toestand van het voertuig. Wij adviseren gebruik te maken van Het Nieuwe Rijden, kijk op www.hetnieuwerijden.nl voor handige tips om zuiniger te rijden.

Getoonde kleuren zijn een grafische weergave en kunnen afwijken van de werkelijke kleuren. Per land kunnen de op de markt gebrachte versies verschillen en kan het voorkomen dat sommige uitrustingen niet leverbaar zijn. Uw Mitsubishi-dealer informeert u hier graag over. Wijzigingen en alle rechten voorbehouden.

Distributeur: Mitsubishi Motor Sales Nederland B.V., Bovenkerkerweg 6-8, 1185 XE Amstelveen. contact@mmsn.nl, www.mitsubishi-motors.nl.



**MITSUBISHI
MOTORS**

Drive your Ambition